

USSN80/200/100



Kratka informacija

Prijelazni komad 80/200 na D=100 mm,

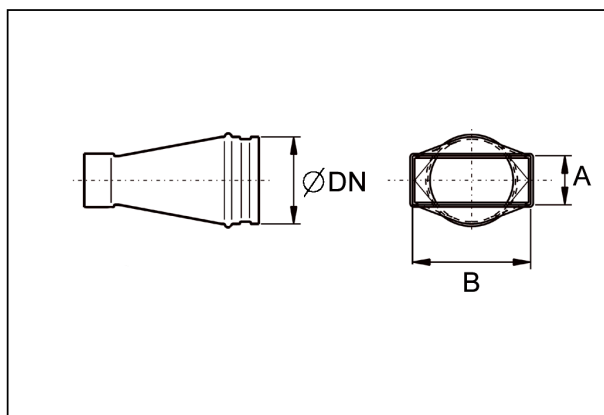
Broj artikla

0055.0688

Tehnički podaci

Materijal	Čelični lim, pocinčan
Težina s pakovanjem	0 kg
Nominalna dužina	100 mm
Veličina kanala	200 mm x x 80 mm
Širina s pakovanjem	0 mm
Visina s pakovanjem	0 mm
Dubina s pakovanjem	0 mm
Jedinica za pakiranje	1 kom
Asortiman	K
GTIN (EAN)	4012799556886

Crtež s veličinama [mm]



DN	A	B
100	80	200