

VD 25



Kratka informacija

Žaluzina s uređajem za povlačenje, samootvarajuća, DN 250

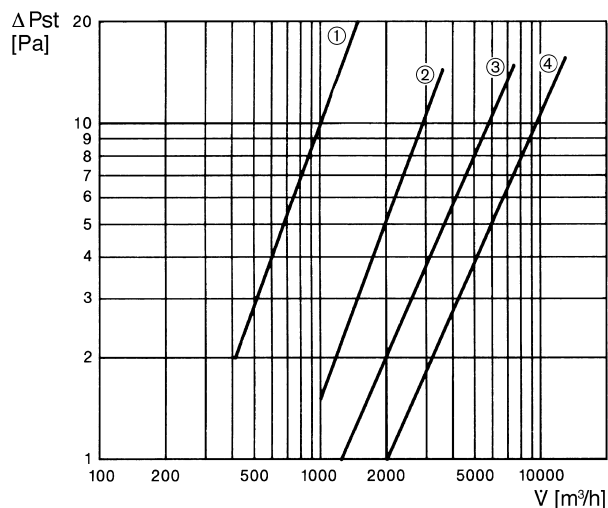
Broj artikla

0093.0101

Tehnički podaci

Smjer zraka	Odsis zraka
Materijal	Čelični lim
Težina	2,3 kg
Težina s pakovanjem	2,3 kg
Vrsta žaluzine	samootvarajući/samozatvarajući
Prikladno za nominalnu dužinu	250 mm
Širina s pakovanjem	305 mm
Visina s pakovanjem	270 mm
Dubina s pakovanjem	305 mm
Jedinica za pakiranje	1 kom
Asortiman	C
GTIN (EAN)	4012799931010

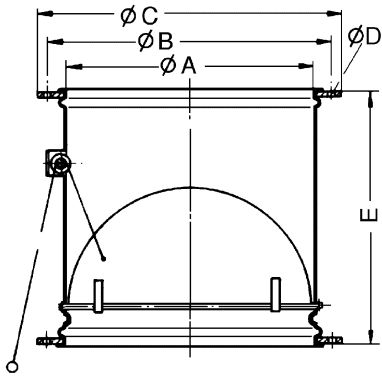
Krivulja Padovi tlaka



- ① VD 25
- ② VD 30
- ③ VD 35, VD 40, VD 50
- ④ VD 60

VD 25

Crtež s veličinama [mm]



A	B	C	D	E
263	286	304	7	270