

## VD 30



## Kratka informacija

Žaluzina s uređajem za povlačenje, samootvarajuća

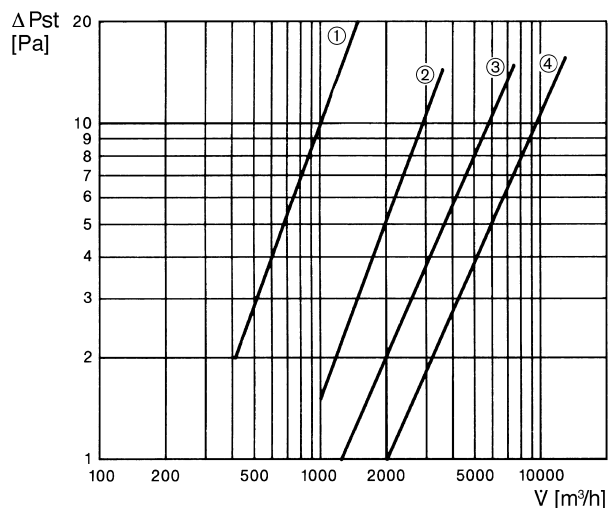
Broj artikla

0093.0102

## Tehnički podaci

Smjer zraka	Odsis zraka
Materijal	Čelični lim
Težina	3,08 kg
Težina s pakovanjem	3,13 kg
Vrsta žaluzine	samootvarajući/samozatvarajući
Prikladno za nominalnu dužinu	300 mm
Širina s pakovanjem	380 mm
Visina s pakovanjem	290 mm
Dubina s pakovanjem	380 mm
Jedinica za pakiranje	1 kom
Asortiman	C
GTIN (EAN)	4012799931027

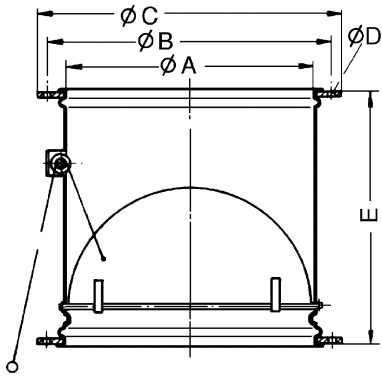
## Krivulja Padovi tlaka



- ① VD 25
- ② VD 30
- ③ VD 35, VD 40, VD 50
- ④ VD 60

# VD 30

Crtež s veličinama [mm]



A	B	C	D	E
313	356	380	9	290