

VD 35



Kratka informacija

Žaluzina s uređajem za povlačenje, samootvarajuća, DN 350

Broj artikla

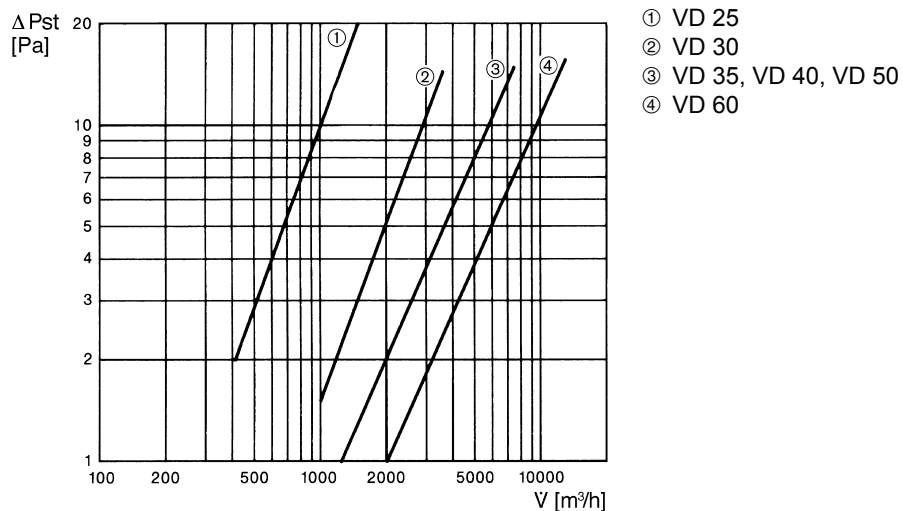
0093.0103

Tehnički podaci

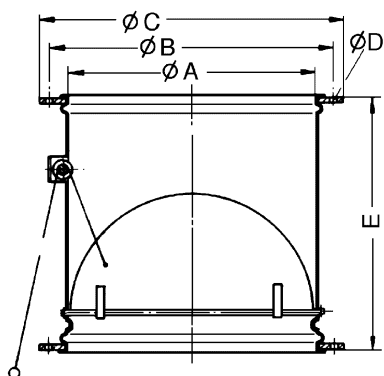
Smjer zraka	Odsis zraka
Materijal	Čelični lim
Težina	3,8 kg
Težina s pakovanjem	3,835 kg
Vrsta žaluzine	samootvarajući/samozatvarajući
Prikladno za nominalnu dužinu	350 mm
Širina	420 mm
Visina	420 mm
Dubina	320 mm
Širina s pakovanjem	420 mm
Visina s pakovanjem	420 mm
Dubina s pakovanjem	320 mm
Jedinica za pakiranje	1 kom
Asortiman	C
GTIN (EAN)	4012799931034

VD 35

Krivulja Padovi tlaka



Crtež s veličinama [mm]



A	B	C	D	E
363	395	420	9	320