

VD 50



Kratka informacija

Žaluzina s uređajem za povlačenje, samootvarajuća

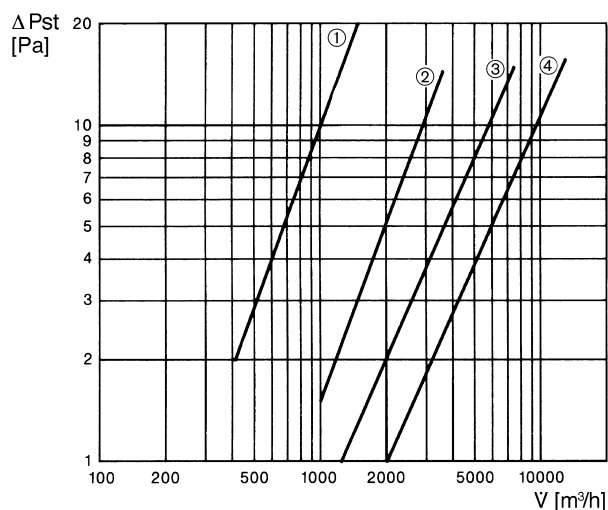
Broj artikla

0093.0106

Tehnički podaci

Smjer zraka	Odsis zraka
Materijal	Čelični lim
Težina	6,8 kg
Težina s pakovanjem	6,84 kg
Vrsta žaluzine	samootvarajući/samozatvarajući
Prikladno za nominalnu dužinu	500 mm
Širina s pakovanjem	570 mm
Visina s pakovanjem	420 mm
Dubina s pakovanjem	570 mm
Jedinica za pakiranje	1 kom
Asortiman	C
GTIN (EAN)	4012799931065

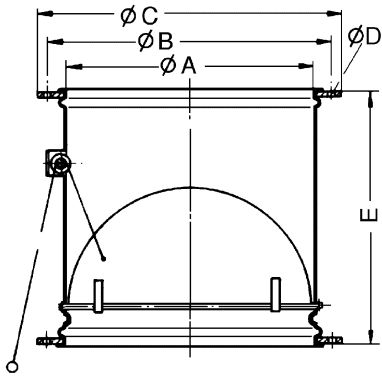
Krivulja Padovi tlaka



- ① VD 25
- ② VD 30
- ③ VD 35, VD 40, VD 50
- ④ VD 60

VD 50

Crtež s veličinama [mm]



A	B	C	D	E
513	541	565	9	420