

VE 25



Kratka informacija

Žaluzina za servomotor, DN 250

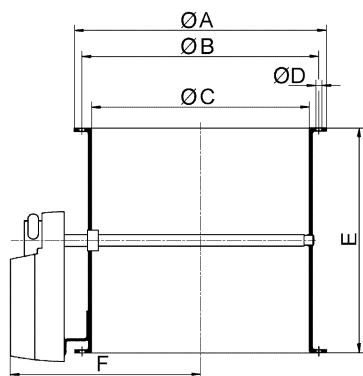
Broj artikla

0093.0285

Tehnički podaci

| | |
|-------------------------------|---------------|
| Materijal | Čelični lim |
| Težina | 3 kg |
| Težina s pakovanjem | 3,015 kg |
| Vrsta žaluzine | električno |
| Prikladno za nominalnu dužinu | 250 mm |
| Širina | 304 mm |
| Visina | 304 mm |
| Dubina | 270 mm |
| Širina s pakovanjem | 304 mm |
| Visina s pakovanjem | 304 mm |
| Dubina s pakovanjem | 270 mm |
| Jedinica za pakiranje | 1 kom |
| Asortiman | C |
| GTIN (EAN) | 4012799932857 |

Crtež s veličinama [mm]



| A | B | C | D | E | F |
|-----|-----|-----|---|-----|-----|
| 304 | 286 | 263 | 7 | 270 | 229 |