

VE 35



Kratka informacija

Žaluzina za servomotor, DN 350

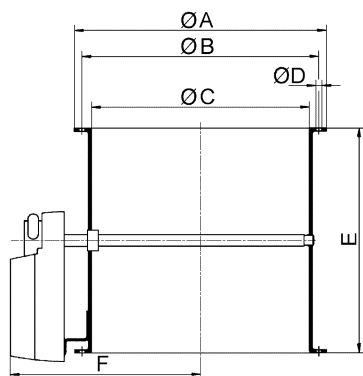
Broj artikla

0093.0287

Tehnički podaci

Materijal	Čelični lim
Težina	5,295 kg
Težina s pakovanjem	5,3 kg
Vrsta žaluzine	električno
Prikladno za nominalnu dužinu	350 mm
Širina	420 mm
Visina	420 mm
Dubina	370 mm
Širina s pakovanjem	420 mm
Visina s pakovanjem	420 mm
Dubina s pakovanjem	370 mm
Jedinica za pakiranje	1 kom
Asortiman	C
GTIN (EAN)	4012799932871

Crtež s veličinama [mm]



A	B	C	D	E	F
420	395	363	9	370	248