

## VH 30



## Kratka informacija

Zidni odvojak za ventilator nominalne dužine 300, čelični lim

Broj artikla

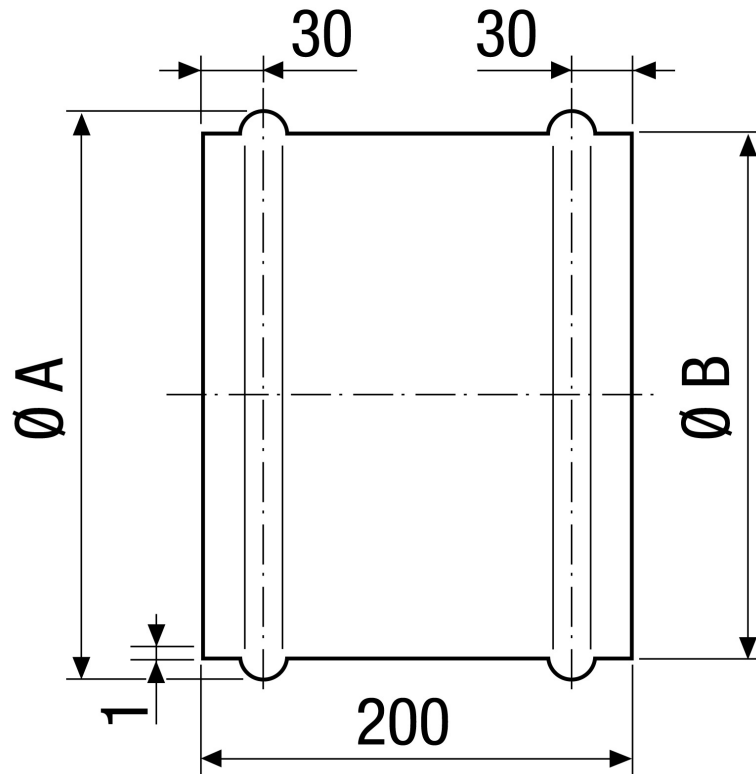
0055.0032

## Tehnički podaci

Mjesto ugradnje	Zid / Strop
Materijal	Čelični lim, pocinčani
Težina	1,5 kg
Težina s pakovanjem	1,55 kg
Prikladno za nominalnu dužinu	300 mm
Širina	326 mm
Visina	326 mm
Dubina	200 mm
Širina s pakovanjem	326 mm
Visina s pakovanjem	326 mm
Dubina s pakovanjem	200 mm
Jedinica za pakiranje	1 kom
Asortiman	C
GTIN (EAN)	4012799550327

# VH 30

Crtež s veličinama [mm]



A  
326

B  
319