

# WRG300PLUS



## Kratka informacija

Središnji i decentralni ventilacijski uređaji s rekuperacijom topline, središnji uređaji za odsisni zrak, sustavi ventilacijskih cijevi

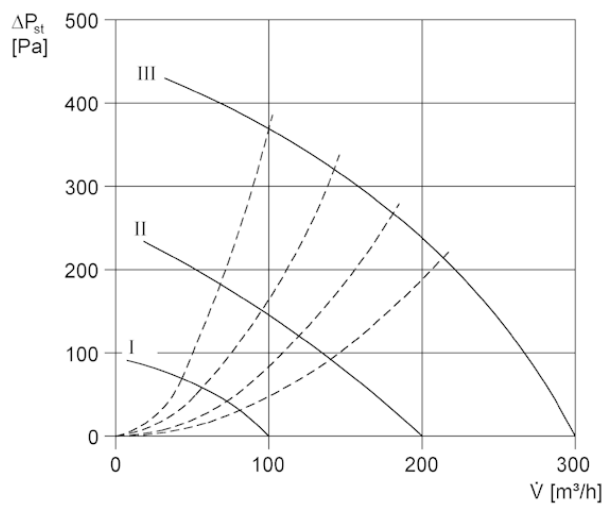
Broj artikla 0082.0045

## Tehnički podaci

Jedinica za pakiranje

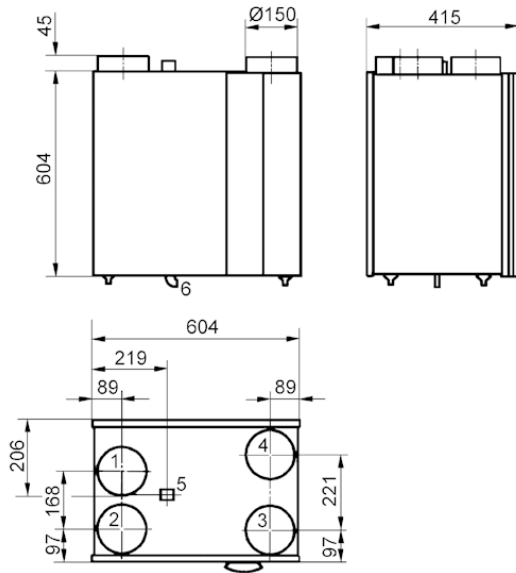
1 kom

## Krivulja



# WRG300PLUS

Crtež s veličinama [mm]



- ① Uisni zrak
- ② Istrošeni zrak
- ③ Odsisni zrak
- ④ Vanjski zrak
- ⑤ Električni priključak
- ⑥ Priključak za kondenzat