

WRG 180 EC



Kratka informacija

Središnji ventilacijski uređaj s vrlo učinkovitom rekuperacijom topline preko križnog protustrujnog izmjenjivača, motorima s tehnologijom EC s konstantnom regulacijom volumena zraka, 4 x DN 125, odobrenje pasivne kuće, 70 - 165 m³/h, moguć KNX-spoj

Primjeri primjene

Pasivna kuća, Kuća s niskom potrošnjom energije, Stan, Čekaonica

Broj artikla

0082.0059

Tehnički podaci

Broj stupnjeva ventilacije	3
Volumen zraka	70 m ³ /h - 165 m ³ /h
Konstanta volumena zraka	da
S mogućnošću upravljanja brzinom	–
Vrsta napona	Jednofazna struja
Nazivni napon	230 V
Frekvencija struje	50 Hz/60 Hz
Apsorpcija struje	37 W - 77 W (Na protutlaku od 100 Pa)
I _{Maks.}	0,8 A
Vrsta zaštite	IP 31
Odobrenje DIBT-a	ne
Certifikacija PHI	da
Mjesto postavljanja	Podrum / Spremnik / Krovni stup / Prostorija s kućnim priključcima / Kotlovnica
Materijal kućišta	Čelični lim, obložen prahom
Materijal izmjenjivača topline	Plastika PETG
Boja	bisernobijela, slična RAL 1013
Težina	27,7 kg
Težina s pakovanjem	29 kg
Razred filtra	G4
Promjer priključka	125 mm
Promjer priključka za odvod kondenzata	Unutrašnji navoj 3/4"
Širina	560 mm
Visina	600 mm
Dubina	315 mm
Širina s pakovanjem	730 mm
Visina s pakovanjem	360 mm
Dubina s pakovanjem	590 mm
Temperatura struje zraka kod I _{Maks.}	50 °C

WRG 180 EC

Stupanj dobave topline	90 %
Vrsta izvedbe izmjenjivača topline	Križna protustruja
Premošćivanje	ne
Predgrijač	vanjski
Uključivanje protusmrzavajuće zaštite	da
Uključivanje ljetnog rada	ne
Nadzor filtra	vremenski upravljano s RLS 2 F
Regulacija vlage	opcija s HY 5, HY 5 I, HY 10 AP, HY 10 UP
Regulacija CO ₂	-
Regulacija kvalitete zraka (opcija)	-
KNX-spoj (opcija)	da
Upravljač u isporuci	ne
Upravljač (opcija)	RLS 2 F, RLS 3
Radijsko uključivanje/isključivanje (opcija)	XE 1, XS 1
Razina zvučnog tlaka radijacije kućišta	37 dB(A) (Razmak 1 m, apsorpcija buke 10 m ²)
Jedinica za pakiranje	1 kom
Asortiman	K
GTIN (EAN)	4012799820598

Razina jačine zvuka u opsegu buke

	63 Hz	125 Hz	250 Hz	500 Hz	1 kHz	2 kHz	4 kHz	8 kHz	Ukupno
L _{WA} (dB(A))	-	-	-	-	-	-	-	-	-
L _{WA2, Stupanj 2} (dB(A))	-	-	-	-	-	-	-	-	39
L _{WA5, Stupanj 2} (dB(A))	-	-	-	-	-	-	-	-	49
L _{WA6, Stupanj 2} (dB(A))	-	-	-	-	-	-	-	-	56

L_{WA2} = razina jačine zvuka kućišta u dB

L_{WA5} = razina jačine zvuka slobodnog usisa u dB

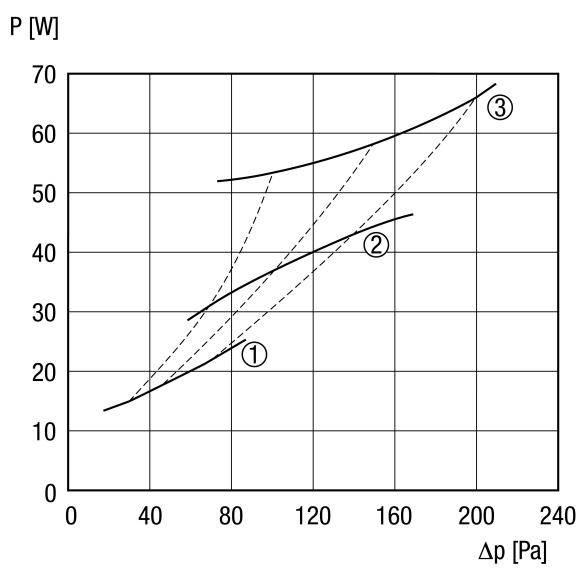
L_{WA6} = razina jačine zvuka slobodnog odsisa u dB

L_{WA5}, L_{WA6} = jačina zvuka predana u slobodno okruženje. Izmjereno u sljedećoj radnoj točki na postolju okrenutom prema prostoriji. L_{WA5} Spoj odsisnog kanala, L_{WA6} Postolje usisnog zraka.

Radna točka stupanj 2: Volumen zraka 146 m³/h i vanjski tlak 100 Pa

WRG 180 EC

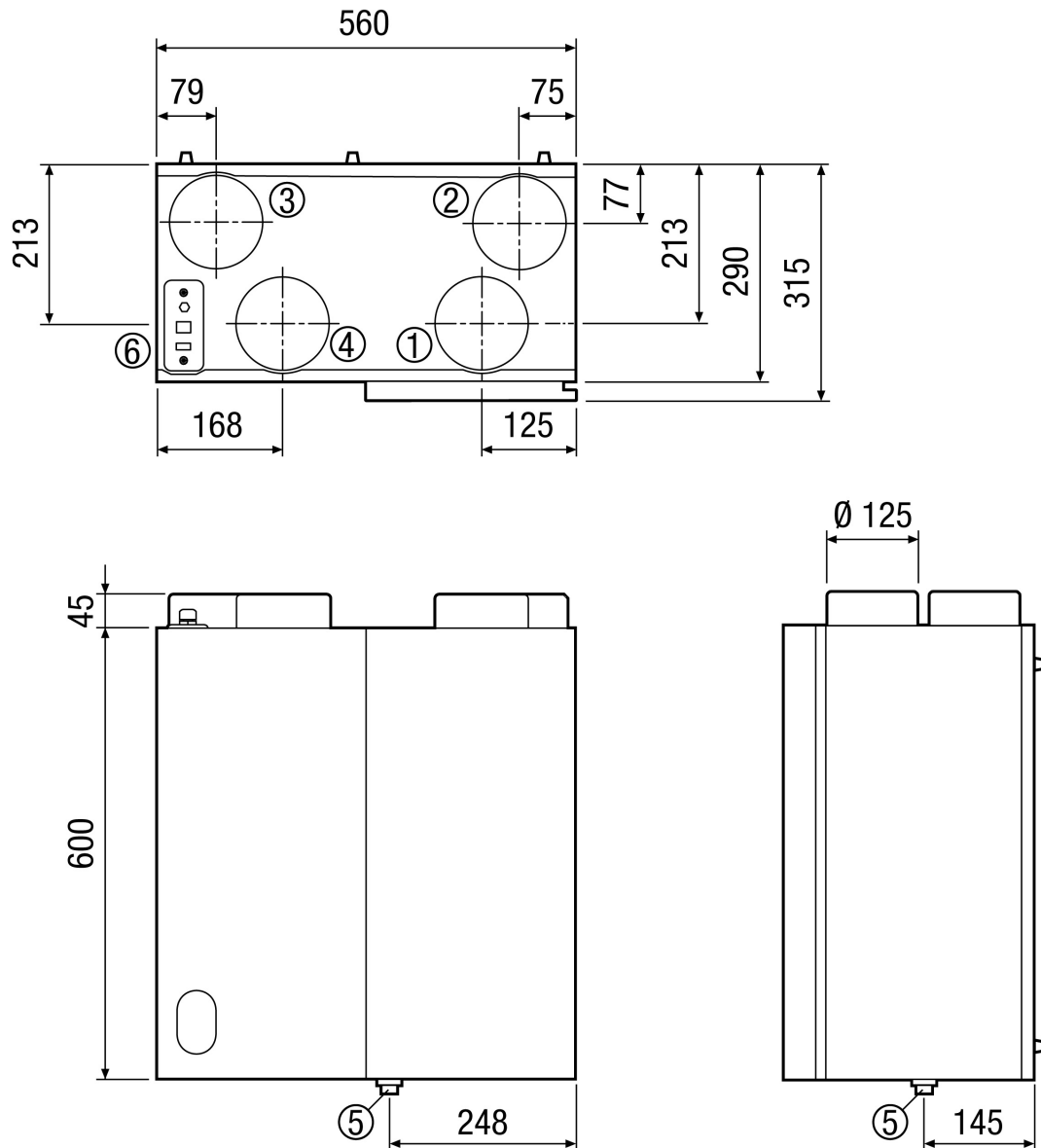
Krivulja



- ① 70 m³/h
- ② 100 m³/h
- ③ 165 m³/h

WRG 180 EC

Crtež s veličinama [mm]



- ① Odsisni zrak DN 125
- ② Vanjski zrak DN 125
- ③ Usisni zrak DN 125
- ④ Istrošeni zrak DN 125
- ⑤ Priključak za kondenzat
- ⑥ Električni priključak