

WRG 20-1



Kratka informacija

Jedinica za rekuperaciju topline za zidnu ugradnju

Broj artikla 0082.0226

Tehnički podaci

Volumen zraka	100 m ³ /h
Brzina	1.320 1/min
S mogućnošću upravljanja brzinom	✓
Nazivni napon	230 V
Apsorpcija struje	35 W
I _{Maks.}	0,2 A
Vrsta zaštite	IP 44
Mjesto ugradnje	Zid
Materijal	Plastika
Boja	uobičajeno bijela, slična RAL 9016
Težina	5,08
Težina s pakovanjem	5,08 kg
Širina s pakovanjem	360 mm
Visina s pakovanjem	160 mm
Dubina s pakovanjem	490 mm
Temperatura struje zraka kod I _{Maks.}	40 °C
Stupanj rekuperacije topline	50 %
Jedinica za pakiranje	1 kom
Asortiman	D
GTIN (EAN)	4012799822264

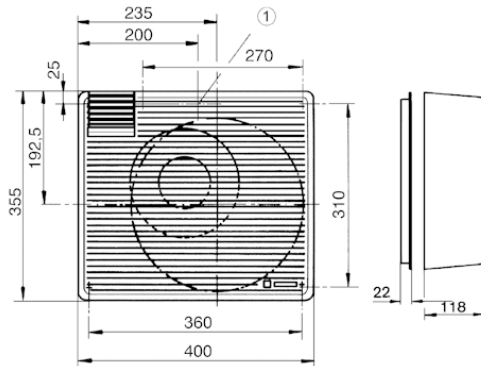
Razina jačine zvuka u opsegu buke

	63 Hz	125 Hz	250 Hz	500 Hz	1 kHz	2 kHz	4 kHz	8 kHz	Ukupno
L _{WA7, visoko} (dB(A))	-	-	-	-	-	-	-	-	54

L_{WA7} = razina jačine zvuka kućišta i slobodnog usisa u dB

WRG 20-1

Crtež s veličinama [mm]



- ① Ulaz kabela podžbukni.
- ② Potrebni izrez prozora ili zidni prolaz 295 mm.