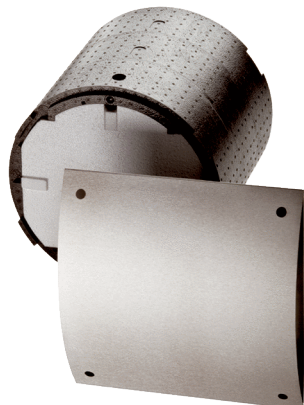


## WRG 35-SR



## Kratka informacija

Komplet za grubu gradnju koji se sastoji od zidnog odvojka (3-dijelnog), dvije nadžbukne zaštitne obloge, križnog elementa za ukrućivanje s graničnikom za libelu i vanjskog poklopca od plemenitog čelika s predloškom za bušenje za ventilacijski uređaj u jednoj prostoriji WRG 35 s rekuperacijom topline, nominalna dužina 350 mm, dužina 346 mm

Broj artikla

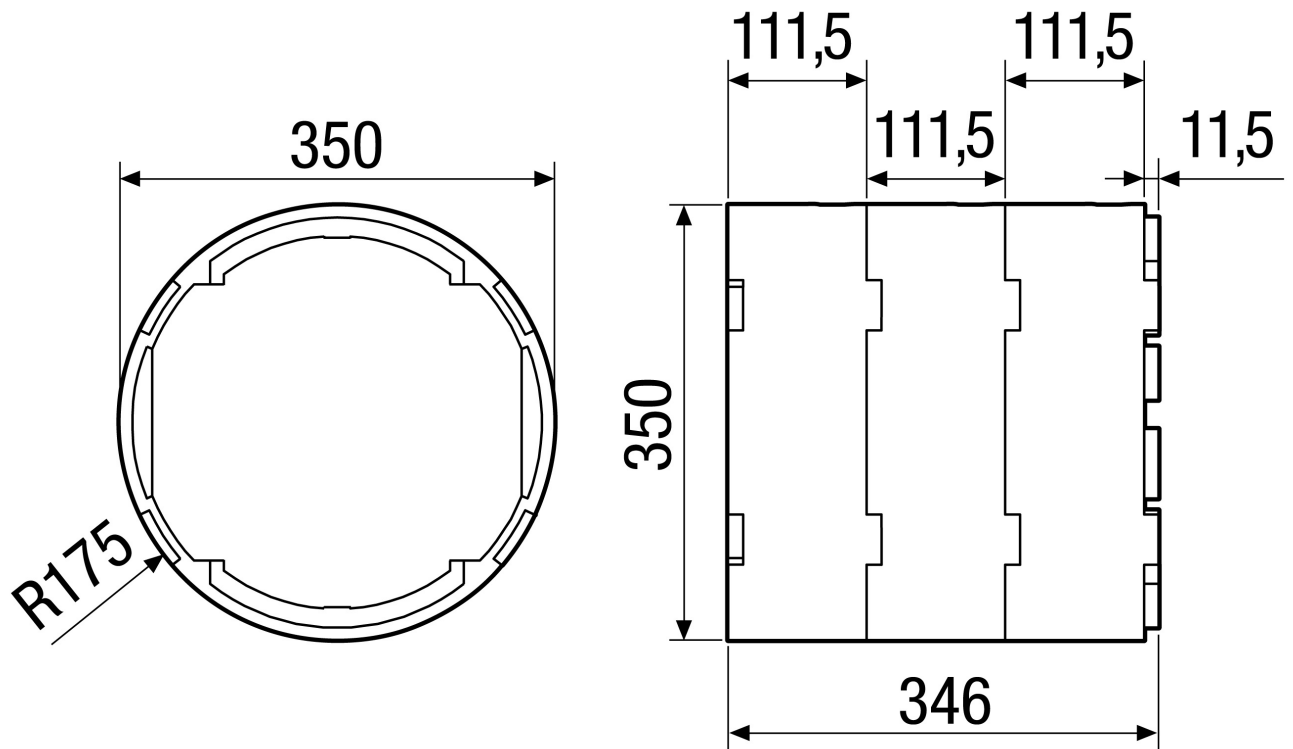
0192.0450

## Tehnički podaci

S mogućnošću upravljanja brzinom	–
Mjesto ugradnje	Zid
Materijal	Plastika EPP
Težina	2,2 kg
Težina s pakovanjem	3,5 kg
Nominalna dužina	350 mm
Širina	346 mm
Visina	350 mm
Dubina	350 mm
Širina s pakovanjem	400 mm
Visina s pakovanjem	400 mm
Dubina s pakovanjem	455 mm
Temperatura okoline	40 °C
Jedinica za pakiranje	1 kom
Asortiman	K
GTIN (EAN)	4012799924500

# WRG 35-SR

Crtež s veličinama [mm]



Promjer za otvor 360 mm  
 Veličine vanjske obloge:  
 Š x V x D: 370 x 370 x 59 mm  
 Veličine unutarnje obloge:  
 Š x V x D: 380 x 380 x 45 mm