

WRG 35H-SE



Kratka informacija

Ventilatorska jedinica s integriranim higrostatom za ventilacijski uređaj u jednoj prostoriji WRG 35 s rekuperacijom topline, 17 - 60 m³/h, s unutarnjom oblogom i dva filtra G4, potreban pribor: Komplet za grubu gradnju WRG 35-SR i regulacija zraka u prostoriji RLS 5

Primjeri primjene

Stan, Saniranje, Etažni stan, Stan za goste, Obiteljska kuća

Broj artikla

0082.0234

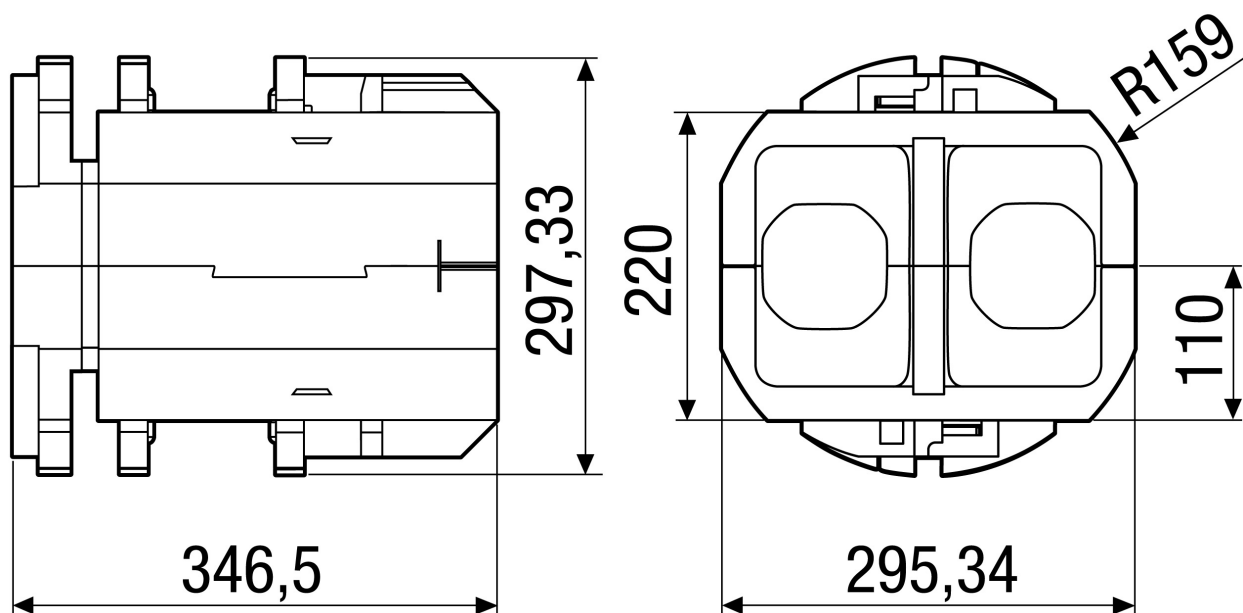
Tehnički podaci

Volumen zraka	17 m ³ /h / 30 m ³ /h / 45 m ³ /h / 60 m ³ /h
S mogućnošću upravljanja brzinom	–
Klasa energetske učinkovitosti	A
Vrsta napona	Jednofazna struja
Nazivni napon	230 V
Frekvencija struje	50 Hz
Maksimalna apsorpcija struje	2 W / 4 W / 6 W / 8 W
I _{Maks.}	0,04 A / 0,05 A / 0,06 A / 0,07 A
Vrsta zaštite	IP X4
Električni utični spoj	Vijčani spoj
Integrirani higrostat	✓
Mjesto ugradnje	Zid
Položaj za ugradnju	vodoravno
Vrsta sustava	decentralno
Materijal kućišta	Plastika EPP
Materijal izmjenjivača topline	Aluminij
Težina	4,7 kg
Težina s pakovanjem	5,92 kg
Vrsta filtra	Filtar prašine
Razred filtra	G4
Širina	400 mm
Visina	380 mm
Dubina	400 mm
Širina s pakovanjem	401 mm
Visina s pakovanjem	400 mm
Dubina s pakovanjem	460 mm
Temperatura okoline	40 °C
Stupanj rekuperacije topline	> 70 %
Vrsta izvedbe izmjenjivača topline	Križna struja

WRG 35H-SE

Razina zvučnog tlaka	14 dB(A) / 25 dB(A) / 30 dB(A) / 37 dB(A) (Razmak 3 m, uvjeti slo- bodnog polja)
Analizirana maks. razlika razine normirane buke elementa $D_{n,w}$	39 dB
Jedinica za pakiranje	1 kom
Asortiman	K
GTIN (EAN)	4012799822349

Crtež s veličinama [mm]



Veličine unutarnje obloge:
Š x V x D: 380 x 380 x 45 mm