

WRG 400 EC



Kratka informacija

Kompaktni ventilacijski sustav s vrlo učinkovitom rekuperacijom topline

Primjeri primjene

Obiteljska kuća, Stan, Ured, Čekaonica, Komercijalni prostor

Broj artikla 0082.0061

Tehnički podaci

Volumen zraka	60 m ³ /h / 400 m ³ /h
Brzina	2.070 1/min
S mogućnošću upravljanja brzinom	–
Vrsta napona	Jednofazna struja
Nazivni napon	230 V
Frekvencija struje	50 Hz/60 Hz
Maksimalna apsorpcija struje	300 W
I _{Maks.}	1 A
Vrsta zaštite	IP 31
Mjesto postavljanja	Podrum / Spremnik / Krovni stup / Prostorija s kućnim priključcima / Kotlovnica
Materijal kućišta	Čelični lim, pocinčani
Boja	bisernobijela, slična RAL 1013
Težina	32
Težina s pakovanjem	28,97 kg
Razred filtra	G4
Promjer priključka	180 mm
Širina s pakovanjem	730 mm
Visina s pakovanjem	360 mm
Dubina s pakovanjem	590 mm
Temperatura struje zraka kod I _{Maks.}	50 °C
Stupanj dobave topline	90 %
Vrsta izvedbe izmjenjivača topline	Kondenzatorski rotor
Jedinica za pakiranje	1 kom
Asortiman	K
GTIN (EAN)	4012799820611

WRG 400 EC

Razina jačine zvuka u opsegu buke

	63 Hz	125 Hz	250 Hz	500 Hz	1 kHz	2 kHz	4 kHz	8 kHz	Ukupno
L_{WA2} , Stupanj 5 (dB(A))	31	39	46	46	46	45	51	43	55
L_{WA5} , Stupanj 5 (dB(A))	27	37	44	44	39	36	31	27	48
L_{WA6} , Stupanj 5 (dB(A))	40	55	59	64	64	62	59	54	69

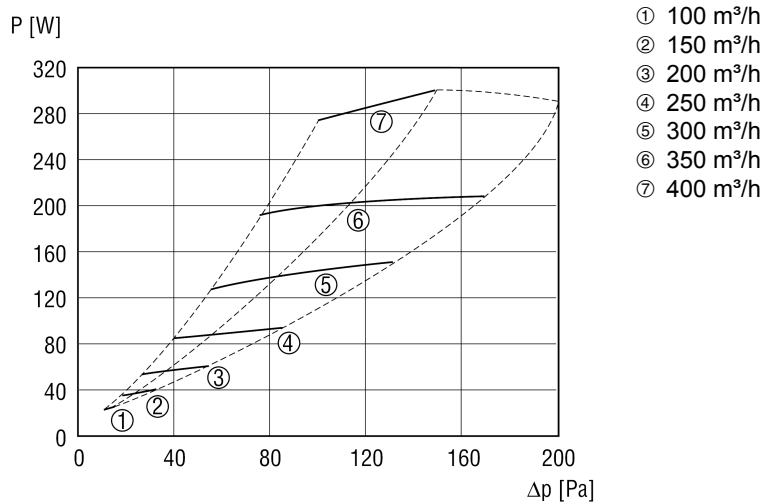
L_{WA2} = razina jačine zvuka kućišta u dB

L_{WA5} = razina jačine zvuka slobodnog usisa u dB

L_{WA6} = razina jačine zvuka slobodnog odsisa u dB

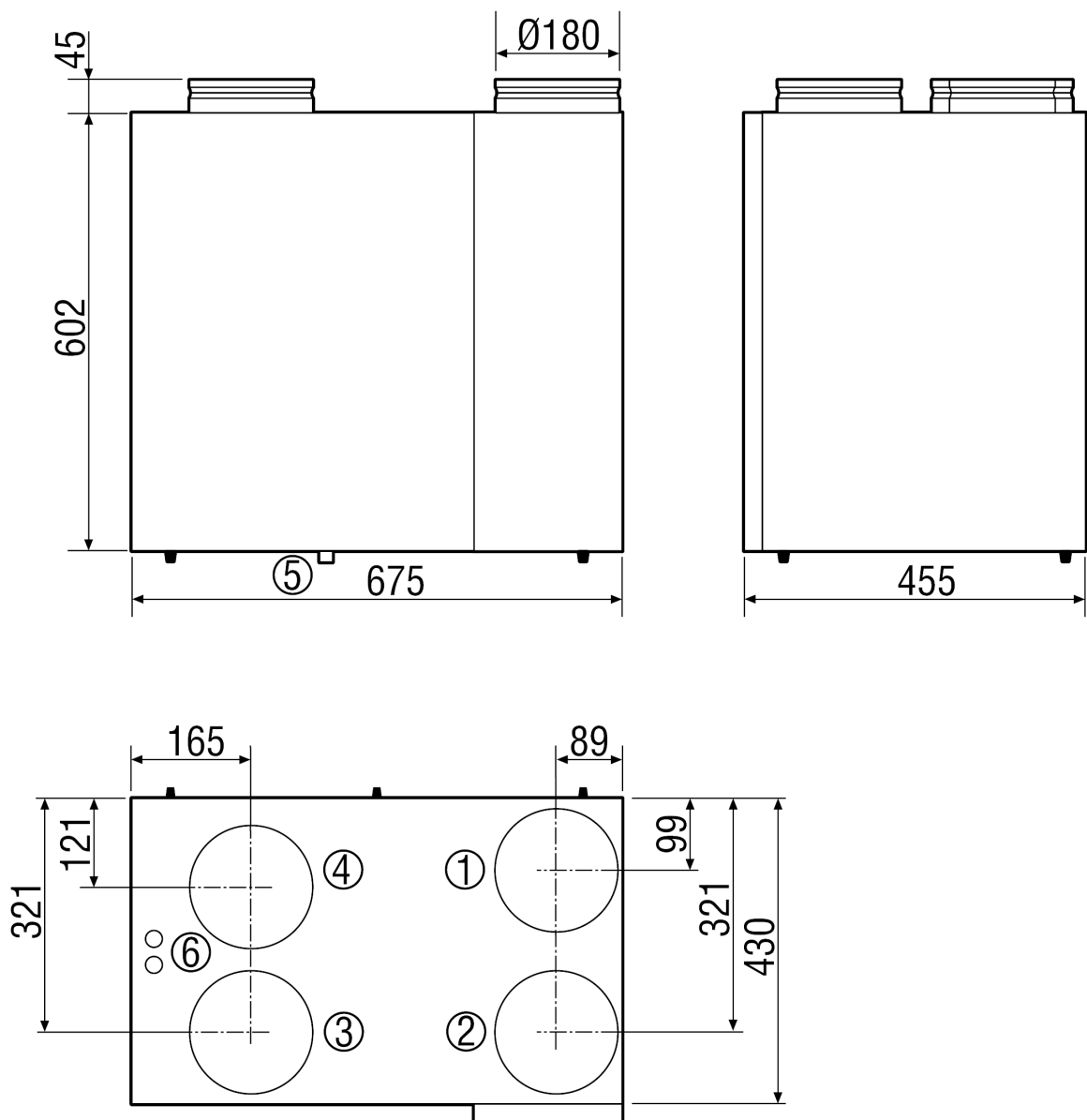
Izmjereno pri volumenu zraka od 320 m³/h

Krivulja WRG 400 EC



WRG 400 EC

Crtež s veličinama [mm]



- ① Vanjski zrak DN 180
- ② Odsisni zrak DN 180
- ③ Istrošeni zrak DN 180
- ④ Usisni zrak DN 180
- ⑤ Priključak za kondenzat
- ⑥ Električni priključak