

## WRG 400 EC



## Kratka informacija

Središnji ventilacijski uređaj s vrlo učinkovitom rekuperacijom topline preko križnog protustrujnog izmjenjivača, motorima s tehnologijom EC s konstantnom regulacijom volumena zraka, 4 x DN 160, 70 - 400 m<sup>3</sup>/h, moguć KNX-spoj

## Primjeri primjene

Obiteljska kuća, Stan, Ured, Čekaonica, Komercijalni prostor

Broj artikla

0082.0063

## Tehnički podaci

Broj stupnjeva ventilacije	3
Volumen zraka	70 m <sup>3</sup> /h - 400 m <sup>3</sup> /h
Konstanta volumena zraka	da
S mogućnošću upravljanja brzinom	–
Vrsta napona	Jednofazna struja
Nazivni napon	230 V
Frekvencija struje	50 Hz/60 Hz
Apsorpcija struje	40 W - 270 W (Na protutlaku od 100 Pa)
I <sub>Maks.</sub>	2,1 A
Vrsta zaštite	IP 31
Odobrenje DIBT-a	ne
Certifikacija PHI	ne
Mjesto postavljanja	Podrum / Spremnik / Krovni stup / Prostorija s kućnim priključcima / Kotlovnica
Materijal kućišta	Čelični lim, obložen prahom
Materijal izmjenjivača topline	Plastika PETG
Boja	bisernobijela, slična RAL 1013
Težina	33 kg
Težina s pakovanjem	35,5 kg
Razred filtra	G4
Promjer priključka	180 mm
Promjer priključka za odvod kondenzata	Unutrašnji navoj 1/2"
Širina	675 mm
Visina	602 mm
Dubina	430 mm
Širina s pakovanjem	760 mm
Visina s pakovanjem	740 mm
Dubina s pakovanjem	595 mm
Temperatura struje zraka kod I <sub>Maks.</sub>	50 °C

## WRG 400 EC

Stupanj dobave topline	90 %
Vrsta izvedbe izmjenjivača topline	Križna protustruja
Premoščivanje	ne
Predgrijač	vanjski
Uključivanje protusmrzavajuće zaštite	da
Uključivanje ljetnog rada	ne
Nadzor filtra	vremenski upravljano s RLS 2 F
Regulacija vlage	opcija s HY 5, HY 5 I, HY 10 AP, HY 10 UP
Regulacija CO <sub>2</sub>	-
Regulacija kvalitete zraka (opcija)	-
KNX-spoj (opcija)	da
Upravljač u isporuci	ne
Upravljač (opcija)	RLS 2 F, RLS 3
Radijsko uključivanje/isključivanje (opcija)	XE 1, XS 1
Razina zvučnog tlaka radijacije kućišta	53 dB(A) (Razmak 1 m, apsorpcija buke 10 m <sup>2</sup> )
Jedinica za pakiranje	1 kom
Asortiman	K
GTIN (EAN)	4012799820635

## Razina jačine zvuka u opsegu buke

	63 Hz	125 Hz	250 Hz	500 Hz	1 kHz	2 kHz	4 kHz	8 kHz	Ukupno
<b>L<sub>WA2</sub>, Stupanj 5 (dB(A))</b>	31	39	46	46	46	45	51	43	55
<b>L<sub>WA5</sub>, Stupanj 5 (dB(A))</b>	27	37	44	44	39	36	31	27	48
<b>L<sub>WA6</sub>, Stupanj 5 (dB(A))</b>	40	55	59	64	64	62	59	54	69

L<sub>WA2</sub> = razina jačine zvuka kućišta u dB

L<sub>WA5</sub> = razina jačine zvuka slobodnog usisa u dB

L<sub>WA6</sub> = razina jačine zvuka slobodnog odsisa u dB

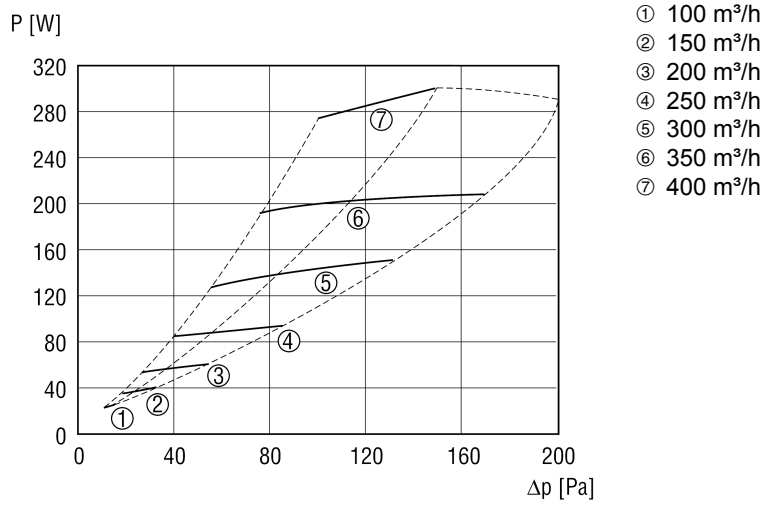
L<sub>WA5</sub>, L<sub>WA6</sub> = jačina zvuka predana u slobodno okruženje. Izmjereno u radnoj točki na postolju okrenutom prema prostoriji.

L<sub>WA5</sub> Spoj odsisnog kanala, L<sub>WA6</sub> Postolje usisnog zraka.

Izmjereno pri volumenu zraka od 320 m<sup>3</sup>/h.

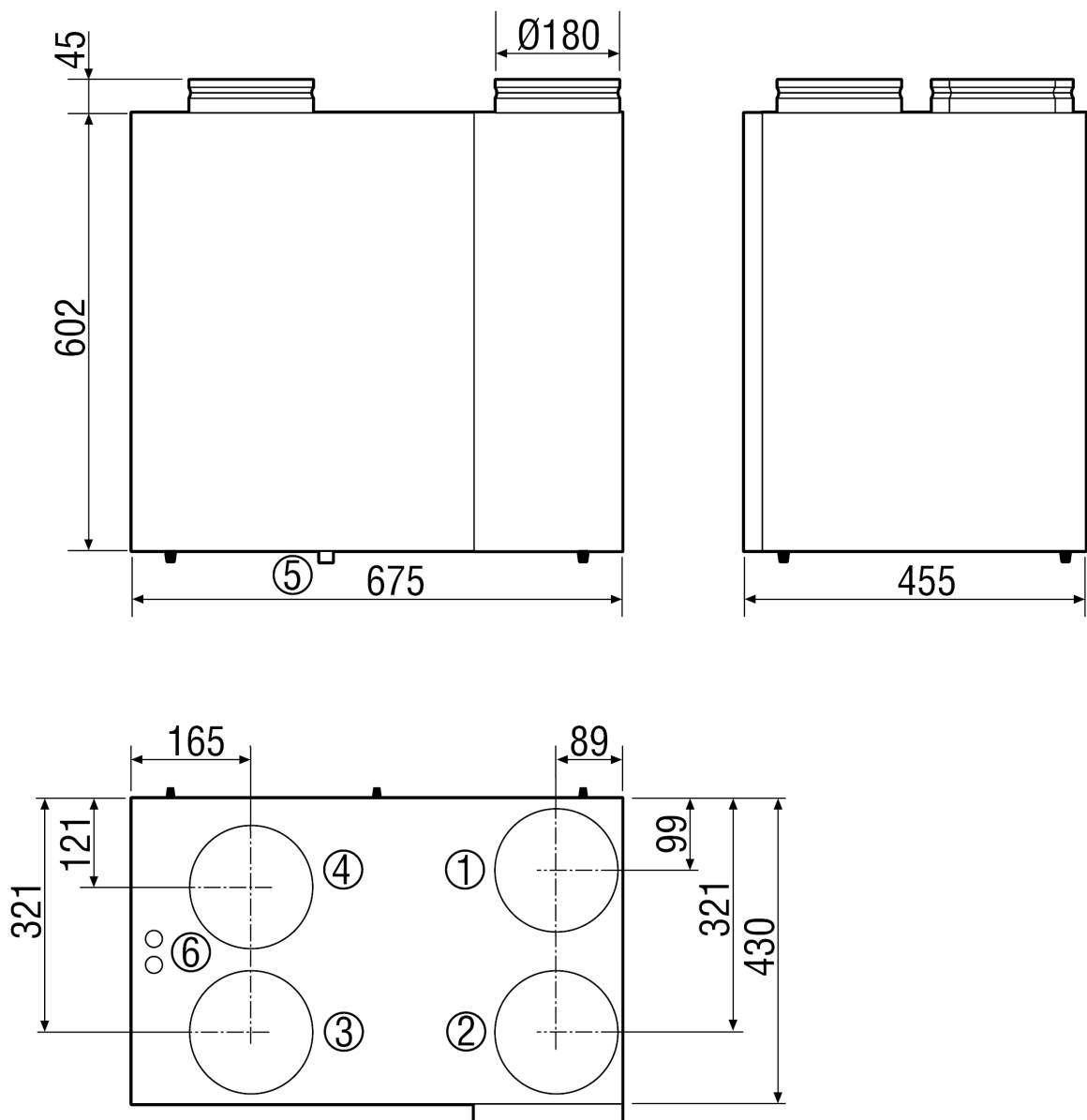
# WRG 400 EC

## Krivulja WRG 400 EC



## WRG 400 EC

Crtež s veličinama [mm]



- ① Vanjski zrak DN 180
- ② Odsisni zrak DN 180
- ③ Istrošeni zrak DN 180
- ④ Usisni zrak DN 180
- ⑤ Priključak za kondenzat
- ⑥ Električni priključak