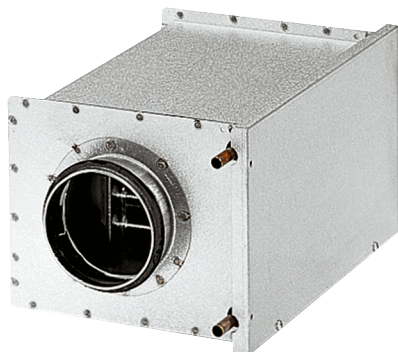


WRH 10-1



Kratka informacija

Toplovodni grijač zraka, čelični lim, pocinčan, 1,3 kW, DN 100

Broj artikla

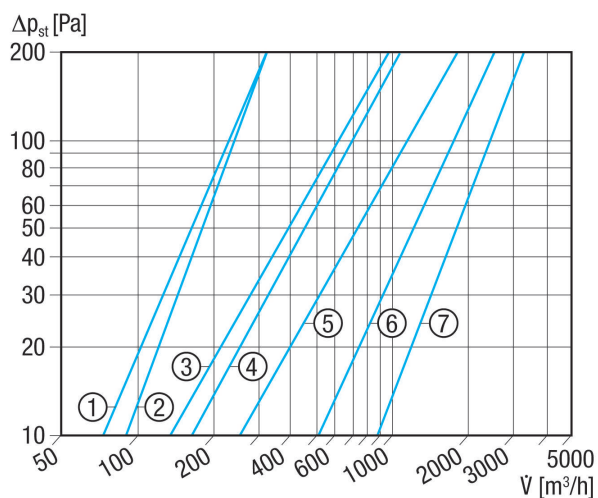
0082.0116

Tehnički podaci

Položaj za ugradnju	okomito / vodoravno
Materijal kućišta	Čelični lim, pocinčani
Težina	3,45 kg
Težina s pakovanjem	3,71 kg
Nominalna dužina	100 mm
Slobodni poprečni presjek	1.012 cm ²
Širina	225 mm
Visina	183 mm
Dubina	380 mm
Širina s pakovanjem	265 mm
Visina s pakovanjem	205 mm
Dubina s pakovanjem	381 mm
Vrsta topline ventilatora	Voda
Učinek grijanja	1.300 W
Protok mase	55 kg/h
Temperatura početnog rada	70 °C
Temperatura povratnog rada	50 °C
Maks. temperatura vode	100 °C
Maks. tlak vode	6 bar
Razlika tlakova vode	500 Pa
Jedinica za pakiranje	1 kom
Asortiman	C
GTIN (EAN)	4012799821168

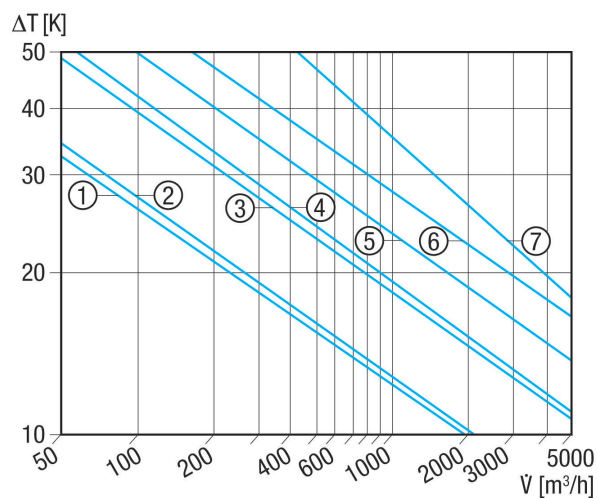
WRH 10-1

Krivulja Padovi tlaka



- ① WRH 10-1
- ② WRH 12-1
- ③ WRH 16-2
- ④ WRH 20-2
- ⑤ WRH 25-4
- ⑥ WRH 31-6
- ⑦ WRH 40-9

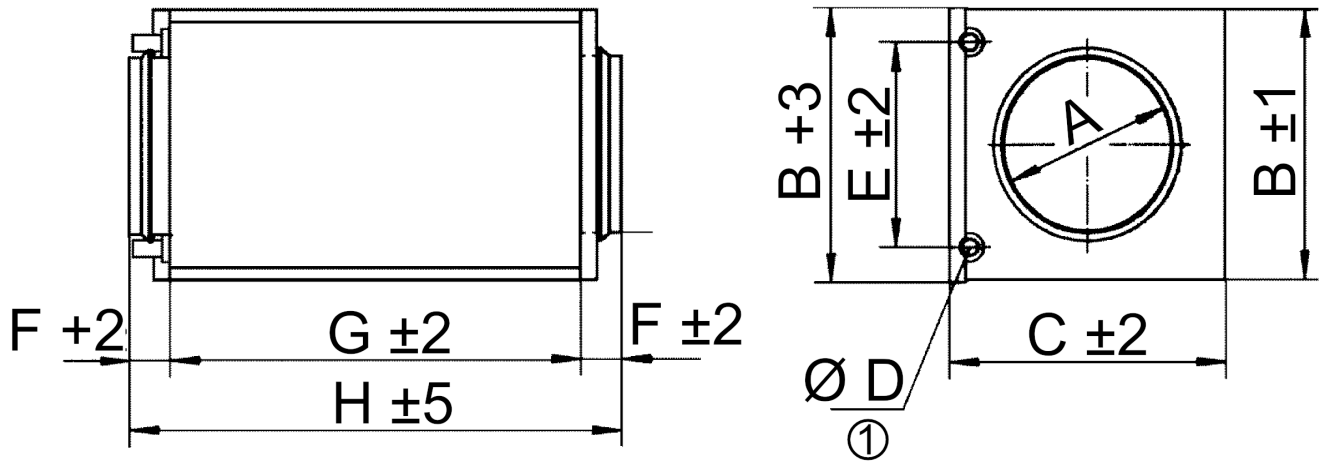
Krivulja Povećanje temperature



- ① WRH 10-1
- ② WRH 12-1
- ③ WRH 16-2
- ④ WRH 20-2
- ⑤ WRH 25-4
- ⑥ WRH 31-6
- ⑦ WRH 40-9

WRH 10-1

Crtež s veličinama [mm]



A	B	C	D	E	F	G	H
100	183	225	10	137	40	300	380

① Vanjski promjer priključka