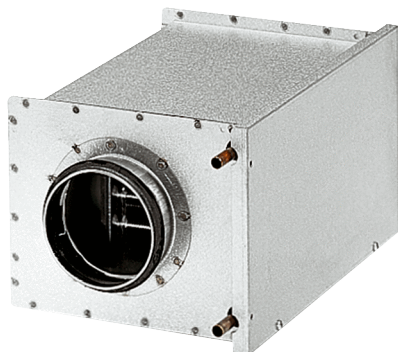


## WRH 25-4



## Kratka informacija

Toplovodni grijač zraka, čelični lim, pocinčan, 8,3 kW, DN 250

Broj artikla

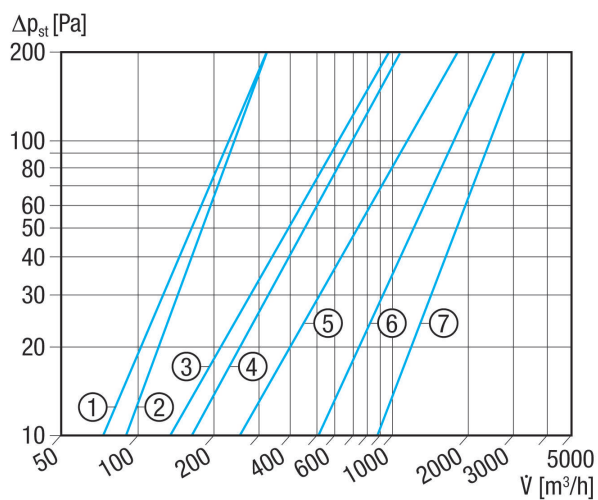
0082.0120

## Tehnički podaci

Položaj za ugradnju	okomito / vodoravno
Materijal kućišta	Čelični lim, pocinčani
Težina	7,57 kg
Težina s pakovanjem	8,1 kg
Nominalna dužina	250 mm
Slobodni poprečni presjek	2.268 cm <sup>2</sup>
Širina	385 mm
Visina	333 mm
Dubina	380 mm
Širina s pakovanjem	425 mm
Visina s pakovanjem	355 mm
Dubina s pakovanjem	381 mm
Vrsta topline ventilatora	Voda
Učinek grijanja	8.300 W
Protok mase	233 kg/h
Temperatura početnog rada	70 °C
Temperatura povratnog rada	50 °C
Maks. temperatura vode	100 °C
Maks. tlak vode	6 bar
Razlika tlakova vode	5.300 Pa
Jedinica za pakiranje	1 kom
Asortiman	C
GTIN (EAN)	4012799821205

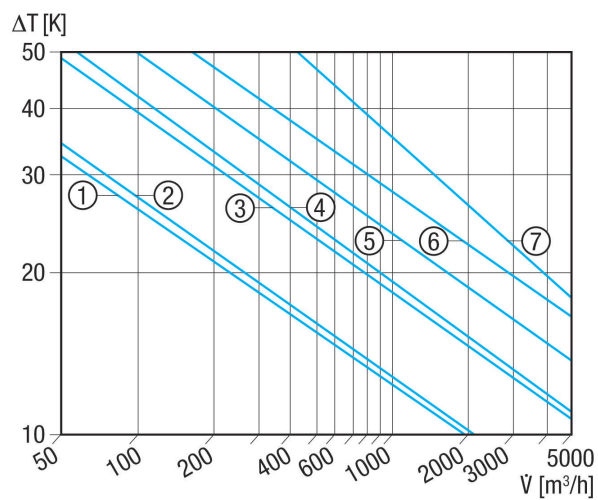
# WRH 25-4

## Krivulja Padovi tlaka



- ① WRH 10-1
- ② WRH 12-1
- ③ WRH 16-2
- ④ WRH 20-2
- ⑤ WRH 25-4
- ⑥ WRH 31-6
- ⑦ WRH 40-9

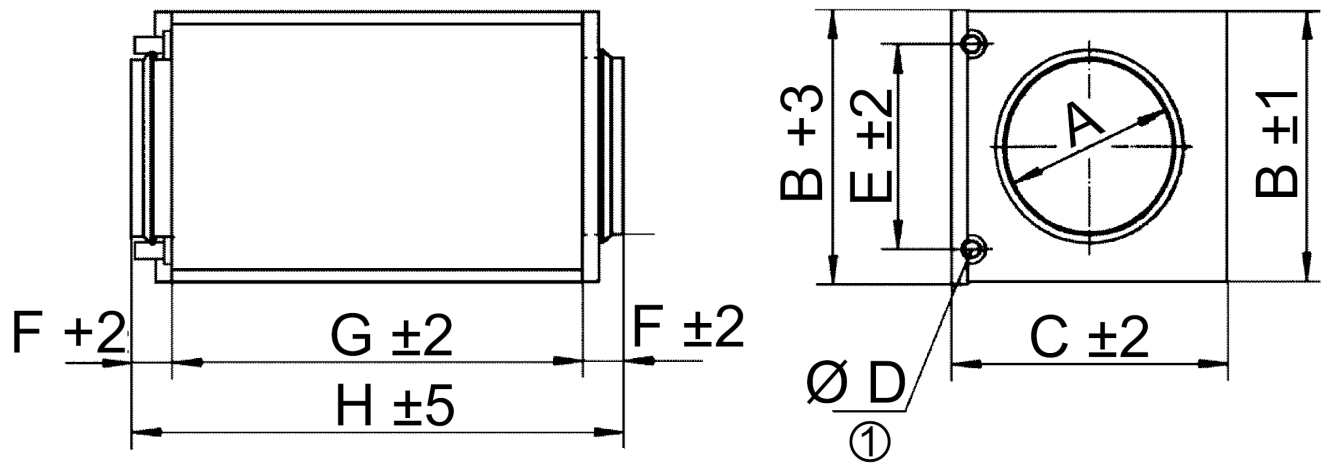
## Krivulja Povećanje temperature



- ① WRH 10-1
- ② WRH 12-1
- ③ WRH 16-2
- ④ WRH 20-2
- ⑤ WRH 25-4
- ⑥ WRH 31-6
- ⑦ WRH 40-9

## WRH 25-4

Crtež s veličinama [mm]



A	B	C	D	E	F	G	H
250	333	385	22	250	40	300	380

① Vanjski promjer priključka