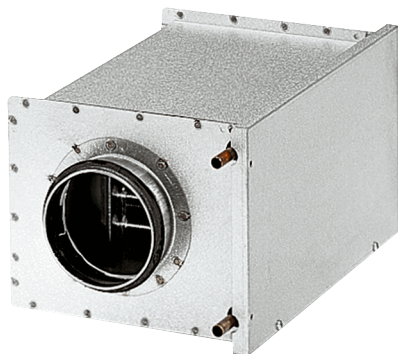


WRH 40-9



Kratka informacija

Toplovodni grijač zraka, čelični lim, pocinčan, 20,6 kW, DN 400

Broj artikla

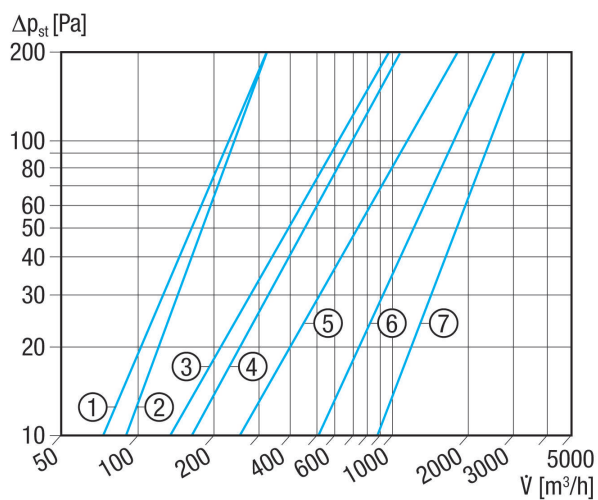
0082.0122

Tehnički podaci

Položaj za ugradnju	okomito / vodoravno
Materijal kućišta	Čelični lim, pocinčani
Težina	12,99 kg
Težina s pakovanjem	13,83 kg
Nominalna dužina	400 mm
Slobodni poprečni presjek	4.050 cm ²
Širina	540 mm
Visina	483 mm
Dubina	440 mm
Širina s pakovanjem	530 mm
Visina s pakovanjem	430 mm
Dubina s pakovanjem	590 mm
Vrsta topline ventilatora	Voda
Učinek grijanja	20.600 W
Protok mase	850 kg/h
Temperatura početnog rada	70 °C
Temperatura povratnog rada	50 °C
Maks. temperatura vode	100 °C
Maks. tlak vode	6 bar
Razlika tlakova vode	8.300 Pa
Jedinica za pakiranje	1 kom
Asortiman	C
GTIN (EAN)	4012799821229

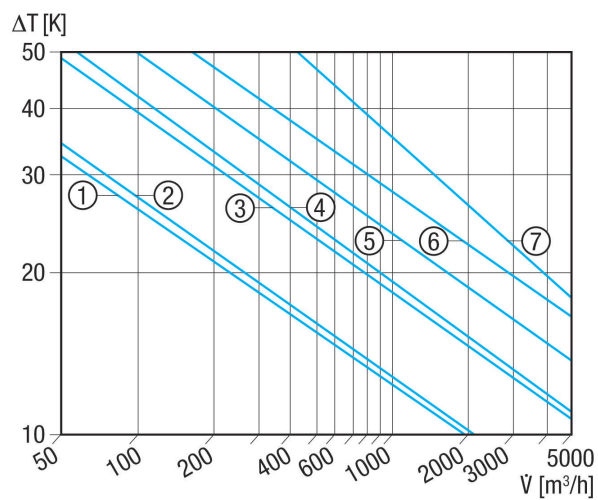
WRH 40-9

Krivulja Padovi tlaka



- ① WRH 10-1
- ② WRH 12-1
- ③ WRH 16-2
- ④ WRH 20-2
- ⑤ WRH 25-4
- ⑥ WRH 31-6
- ⑦ WRH 40-9

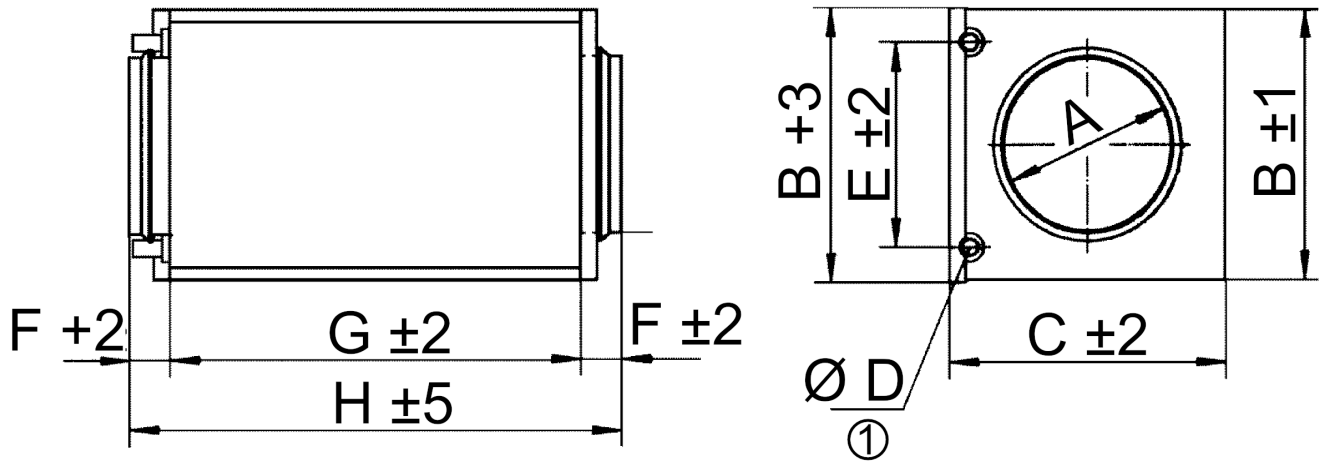
Krivulja Povećanje temperature



- ① WRH 10-1
- ② WRH 12-1
- ③ WRH 16-2
- ④ WRH 20-2
- ⑤ WRH 25-4
- ⑥ WRH 31-6
- ⑦ WRH 40-9

WRH 40-9

Crtež s veličinama [mm]



A	B	C	D	E	F	G	H
400	483	540	22	400	70	300	440

① Vanjski promjer priključka