

WR 600



Kratka informacija

Središnji ventilacijski uređaj s vrlo učinkovitom rekuperacijom topline preko križnog izmjenjivača protustruje, motorima s oznakom EC s regulacijom konstantnog volumena strujanja, intervalski rad, 150 - 620 m³/h, 4 x DN 250, uklj. upravljač RLS 1 WR, odobrenje DIBT-a i pasivne kuće, moguć KNX-spoj

Primjeri primjene

Kuća s niskom potrošnjom energije, Pasivna kuća, Liječnička ordinacija, Čekaonica, Prostorija za boravak

Broj artikla 0095.0080

Tehnički podaci

Broj stupnjeva ventilacije	4
Volumen zraka	150 m ³ /h - 620 m ³ /h
Konstanta volumena zraka	da
S mogućnošću upravljanja brzinom	-
SEC average	-30,9 kWh/(m ² *a)
Klasa energetske učinkovitosti	B
Vrsta napona	Jednofazna struja
Nazivni napon	230 V
Frekvencija struje	50 Hz/60 Hz
SPI-vrijednost u skladu s normom DIN EN 13141-7 (A7)	0,31 Wh/m ³
Apsorpcija struje	56 W - 303 W (Na protutlaku od 100 Pa)
I _{Maks.}	3 A
Vrsta zaštite	IP 00
Odobrenje DIBT-a	da
Certifikacija PHI	ne
Mjesto postavljanja	Podrum / Spremnik / Krovni stup / Prostorija s kućnim priključcima / Kotlovnica / Potkrovlje
Položaj za ugradnju	vodoravno
Vrsta sustava	središnje
Materijal kućišta	Čelični lim, obložen prahom
Materijal izmjenjivača topline	Aluminij
Materijal unutrašnje obloge	Plastika
Boja	biserna svijetlosiva
Težina	89 kg
Težina s pakovanjem	106,5 kg
Razred filtra	G4 / F7
Promjer priključka	250 mm
Promjer priključka za odvod kondenzata	Priključak crijeva 3/4"
Širina	1.115 mm

WR 600

Visina	1.200 mm
Dubina	505 mm
Širina s pakovanjem	1.160 mm
Visina s pakovanjem	1.390 mm
Dubina s pakovanjem	590 mm
Temperatura struje zraka kod $I_{Maks.}$	50 °C
Maks. stupanj dobave topline u skladu s normom DIN EN 13141-7 (A7)	89 %
Vrsta izvedbe izmjenjivača topline	Križna protustruja
Premošćivanje	ne
Predgrijač	vanjski
Entalpijski izmjenjivač topline	ne
Uključivanje protusmrzavajuće zaštite	da
Uključivanje ljetnog rada	Odsisni zrak s RLS D1 WR
Nadzor filtra	vremenski upravljana
Regulacija vlage	opcija s HY 5, HY 5 I, HY 10 AP, HY 10 UP
Regulacija CO ₂	SKD
Regulacija kvalitete zraka (opcija)	EAQ 10/2
KNX-spoj (opcija)	na mjestu ugradnje
MODBUS-sučelje	ne
Upravljač u isporuci	RLS 1 WR
Upravljač (opcija)	RLS D1 WR
Radijsko uključivanje/isključivanje (opcija)	XE 1, XS 1
Radijska integracija za EnOcean (opcija)	ne
Mobilno upravljanje	ne
Razina zvučnog tlaka radijacije kućišta	43 dB(A) / 46 dB(A) / 50 dB(A) (Razmak 1 m, apsorpcija buke 10 m ²)
Broj odobrenja	Z-51.3-234
Jedinica za pakiranje	1 kom
Asortiman	K
GTIN (EAN)	4012799950806

Razina jačine zvuka u opsegu buke

	63 Hz	125 Hz	250 Hz	500 Hz	1 kHz	2 kHz	4 kHz	8 kHz	Ukupno
L_{WA2}, Stupanj 1 (dB(A))	31	37	37	39	38	35	27	17	45
L_{WA5}, Stupanj 1 (dB(A))	37	40	39	39	38	32	21	12	46
L_{WA6}, Stupanj 1 (dB(A))	38	39	40	40	43	37	23	19	48

WR 600

	63 Hz	125 Hz	250 Hz	500 Hz	1 kHz	2 kHz	4 kHz	8 kHz	Ukupno
L_{WA2} , Stupanj 2 (dB(A))	33	41	40	42	41	37	31	19	48
L_{WA5} , Stupanj 2 (dB(A))	38	43	44	42	42	35	25	16	49
L_{WA6} , Stupanj 2 (dB(A))	38	42	43	42	46	40	26	20	51
L_{WA2} , Stupanj 3 (dB(A))	34	44	44	46	45	41	35	24	52
L_{WA5} , Stupanj 3 (dB(A))	38	45	45	43	45	39	29	21	51
L_{WA6} , Stupanj 3 (dB(A))	40	46	47	46	51	45	30	22	55

L_{WA2} = razina jačine zvuka kućišta u dB

L_{WA5} = razina jačine zvuka slobodnog usisa u dB

L_{WA6} = razina jačine zvuka slobodnog odsisa u dB

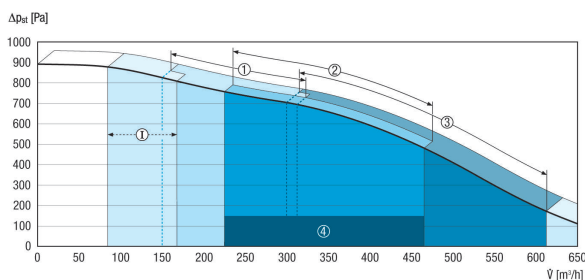
L_{WA5} , L_{WA6} = jačina zvuka predana u slobodno okruženje. Izmjereno u sljedećoj radnoj točki na postolju okrenutom prema prostoriji. L_{WA5} Spoj odsisnog kanala, L_{WA6} Postolje usisnog zraka.

Radna točka stupanj 1: Volumen zraka 230 m³/h i vanjski tlak 100 Pa

Radna točka stupanj 2: Volumen zraka 345 m³/h i vanjski tlak 100 Pa

Radna točka stupanj 3: Volumen zraka 460 m³/h i vanjski tlak 100 Pa

Krivulja



I - Intervalski rad

① Smanjena ventilacija

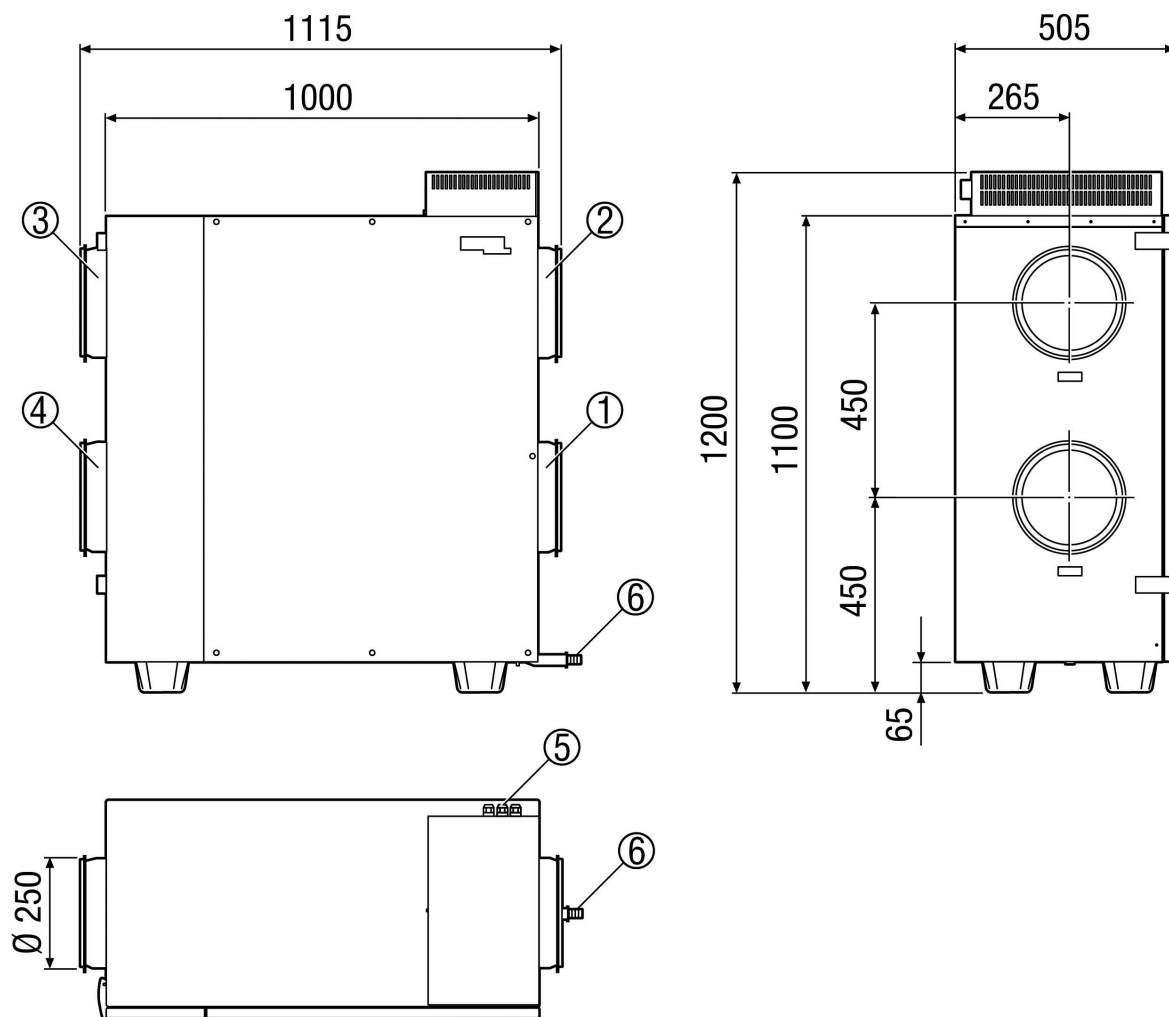
② Nazivna ventilacija

③ Intenzivni rad/rad tijekom zabave

④ Preporučeno područje izvedbe

WR 600

Crtež s veličinama [mm]



- ① Istrošeni zrak DN 250
- ② Usisni zrak DN 250
- ③ Odsisni zrak DN 250
- ④ Vanjski zrak DN 250
- ⑤ Električni spoj
- ⑥ Ispust kondenzata (priključak crijeva 3/4")