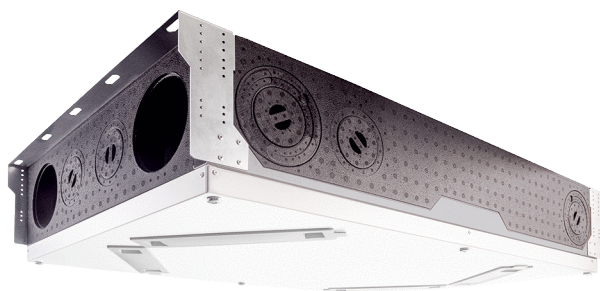


# WS 120 Trio LLV



## Kratka informacija

Uzdužno protočni kompaktni i tihi središnji uređaj, odsisni zrak lijevo, s učinkovitom rekuperacijom topline i vlažnosti, EC ventilatori s konstantnom regulacijom volumena zraka, priključivanje kanalnog sustava, 40-120 m<sup>3</sup>/h, zaštita od smrzavanja zbog integriranog predgrijača

## Primjeri primjene

Stanovi, Zgrade s više ulaza, Liječnička ordinacija, Hoteli, domovi za stare

Broj artikla 0095.0656

## Tehnički podaci

Model	Uzdužno protočni, odsisni zrak lijevo, integrirani predgrijač
Volumen zraka	40 m <sup>3</sup> /h - 120 m <sup>3</sup> /h
Brzina	2.200 1/min
SEC average	-36,82 kWh/(m <sup>2</sup> *a)
Klasa energetske učinkovitosti	A
Vrsta napona	Jednofazna struja
Nazivni napon	230 V
Frekvencija struje	50 Hz/60 Hz
SPI-vrijednost u skladu s normom DIN EN 13141-7 (A7)	0,29 Wh/m <sup>3</sup>
Apsorpcija struje u skladu s normom DIN EN 13141-7 (A7)	20 W
Apsorpcija struje u stanju pripravnosti	< 1 W
I <sub>Maks.</sub>	5 A
Vrsta zaštite	IP 00
Odobrenje DIBT-a	zatraženo
Mjesto ugradnje	Zid/strop
Vrsta sustava	središnje
Materijal	Plastični EPP/ pocinčani čelični lim
Materijal kućišta	Plastika EPP
Materijal izmjenjivača topline	Plastika
Boja	crna/uobičajeno bijela (RAL 9016)
Težina	25 kg
Težina s pakovanjem	28 kg
Razred filtra	ISO ePM10 ≥ 50 % (M5) / ISO ePM1 ≥ 60 % (F7)
Širina	600 mm
Visina	210 mm
Dubina	1.000 mm
Širina s pakovanjem	720 mm
Visina s pakovanjem	300 mm
Dubina s pakovanjem	1.120 mm

## WS 120 Trio LLV

Temperatura struje zraka kod $I_{Maks}$ .	-20 °C do 50 °C
Maks. stupanj dobave topline u skladu s normom DIN EN 13141-7 (A7)	81 %
Vrsta izvedbe izmjenjivača topline	Entalpijska križna protustruja
Rekuperacija vlažnosti kod entalpijskog toplinskog izmjenjivača u skladu s DIN EN 13141-7 (A2)	69 %
Pozicija, odsisni zrak	lijevo
Premošćivanje	ne
Predgrijač	integrirano
Entalpijski izmjenjivač topline	da
Uključivanje protusmrzavajuće zaštite	da
Uključivanje ljetnog rada	ECO-odsisni zrak/ECO-uisni zrak
Nadzor filtra	vremenski upravljana
Regulacija vlage	integrirano
Regulacija CO <sub>2</sub>	Trio CO2 E, Trio CO2 I
Regulacija kvalitete zraka (opcija)	Trio VOC E, Trio VOC I
KNX-spoj (opcija)	K-SM
MODBUS-sučelje	integrirano
Upravljač u isporuci	RLS 1 WR, App
Upravljač (opcija)	RLS T2 WS, RLS G1 WS
Radijska integracija za EnOcean (opcija)	E-SM
Mobilno upravljanje	da
Razina zvučnog tlaka radijacije kućišta	32 dB (Razmak 1 m, apsorpcija buke 10 m <sup>2</sup> )
Jedinica za pakiranje	1 kom
Asortiman	K
GTIN (EAN)	4012799956563

## Razina jačine zvuka u opsegu buke

	63 Hz	125 Hz	250 Hz	500 Hz	1 kHz	2 kHz	4 kHz	8 kHz	Ukupno
<b>L<sub>WA2</sub> (dB(A))</b>	16	22	23	28	33	28	17	11	40
<b>L<sub>WA5</sub> (dB(A))</b>	11	25	29	21	23	20	10	9	37
<b>L<sub>WA6</sub> (dB(A))</b>	10	24	30	20	30	24	11	9	38

L<sub>WA2</sub> = razina jačine zvuka kućišta u dB

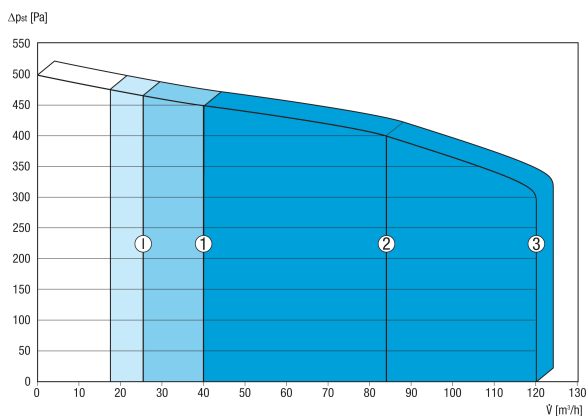
L<sub>WA5</sub> = razina jačine zvuka slobodnog usisa u dB

L<sub>WA6</sub> = razina jačine zvuka slobodnog odsisa u dB

Radna točka: volumen zraka 84 m<sup>3</sup>/h i vanjski tlak 50 Pa

# WS 120 Trio LLV

## Krivulja



Prikazane brojke pokazuju zadane stupnjeve ventilacije („radne postavke“).

1 = 40 m<sup>3</sup>/h, smanjena ventilacija (RL)

2 = 84 m<sup>3</sup>/h, nazivna ventilacija (NL)

3 = 120 m<sup>3</sup>/h, intenzivna ventilacija (IL)

I = Intervalni rad ili „rad sa zaštitom od vlažnosti“ ovisno o RL-u

Moguće individualne postavke:

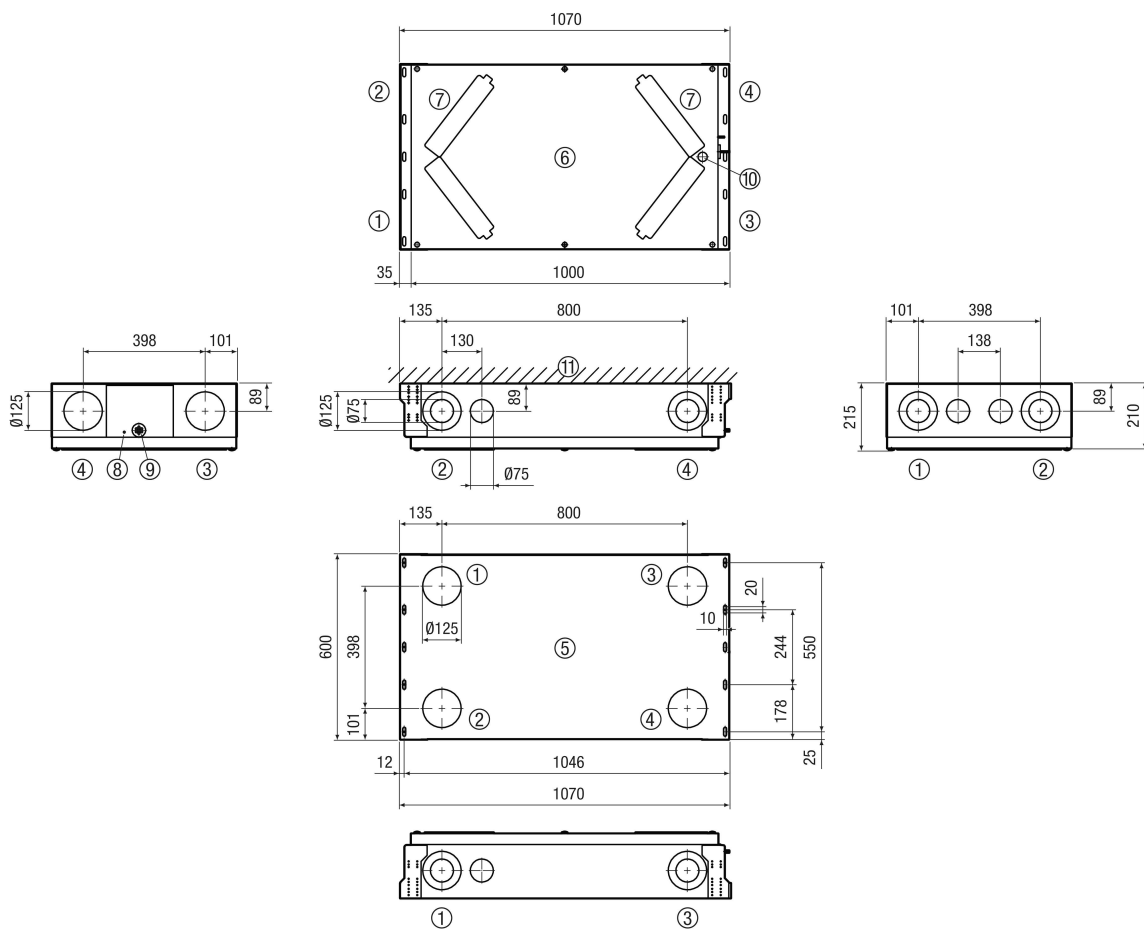
RL = 40 m<sup>3</sup>/h - 120 m<sup>3</sup>/h

NL = 40 m<sup>3</sup>/h - 120 m<sup>3</sup>/h

IL = 40 m<sup>3</sup>/h - 120 m<sup>3</sup>/h

Neophodni uvjet: RL < NL < IL !

## Crtež s veličinama [mm]



- ① Usisni zrak
- ② Odsisni zrak
- ③ Istrošeni zrak
- ④ Vanjski zrak
- ⑤ Pogled odozgo/prikaz odozgo

## WS 120 Trio LLV



- ⑥ Pogled odozdo/prikaz odozdo
- ⑦ Poklopci za filtre
- ⑧ Mrežni priključak
- ⑨ Priključni kabel s upravljačem
- ⑩ USB
- ⑪ Strop/zid