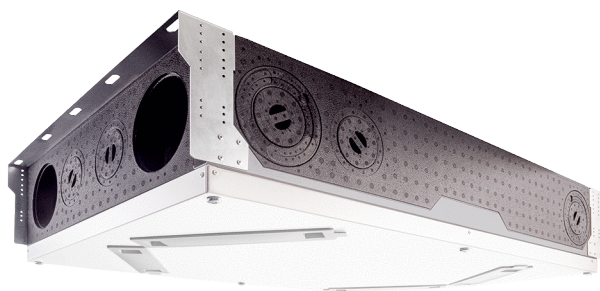


WS 120 Trio QRV



Kratka informacija

Poprečno protočni kompaktni i tihi središnji uređaj, odsisni zrak desno, s učinkovitom rekuperacijom topline i vlažnosti, EC ventilatori s konstantnom regulacijom volumena zraka, priključivanje kanalnog sustava, 40-120 m³/h, zaštita od smrzavanja putem integriranog predgrijača

Primjeri primjene

Stanovi, Zgrade s više ulaza, Liječnička ordinacija, Hoteli, domovi za stare

Broj artikla

0095.0662

Tehnički podaci

Model	Poprečno protočni, odsisni zrak desno, integrirani predgrijač
Volumen zraka	40 m ³ /h - 120 m ³ /h
Brzina	2.200 1/min
SEC average	-38,03 kWh/(m ² *a)
Klasa energetske učinkovitosti	A
Vrsta napona	Jednofazna struja
Nazivni napon	230 V
Frekvencija struje	50 Hz/60 Hz
SPI-vrijednost u skladu s normom DIN EN 13141-7 (A7)	0,27 Wh/m ³
Apsorpcija struje u skladu s normom DIN EN 13141-7 (A7)	20 W
Apsorpcija struje u stanju pripravnosti	< 1 W
I _{Maks.}	5 A
Vrsta zaštite	IP 00
Odobrenje DIBT-a	zatraženo
Mjesto ugradnje	Zid/strop
Vrsta sustava	središnje
Materijal	Plastični EPP/ pocinčani čelični lim
Materijal kućišta	Plastika EPP
Materijal izmjenjivača topline	Plastika
Boja	crna/uobičajeno bijela (RAL 9016)
Težina	25 kg
Težina s pakovanjem	28 kg
Razred filtra	ISO ePM10 ≥ 50 % (M5) / ISO ePM1 ≥ 60 % (F7)
Promjer priključka	125 mm (vanjski zrak/istrošeni zrak/usisni zrak/odsisni zrak), 75 mm (usisni zrak/odsisni zrak)
Širina	600 mm
Visina	210 mm
Dubina	1.000 mm
Širina s pakovanjem	720 mm

WS 120 Trio QRV

Visina s pakovanjem	300 mm
Dubina s pakovanjem	1.120 mm
Temperatura struje zraka kod I_{Maks} .	-20 °C do 50 °C
Maks. stupanj dobave topline u skladu s normom DIN EN 13141-7 (A7)	84 %
Vrsta izvedbe izmjenjivača topline	Entalpijska križna protustruja
Rekuperacija vlažnosti kod entalpijskog toplinskog izmjenjivača u skladu s DIN EN 13141-7 (A2)	69 %
Pozicija, odsisni zrak	desno
Premošćivanje	ne
Predgrijač	integrirano
Entalpijski izmjenjivač topline	da
Uključivanje protusmrzavajuće zaštite	da
Uključivanje ljetnog rada	ECO-odsisni zrak/ECO-usisni zrak
Nadzor filtra	vremenski upravljana
Regulacija vlage	integrirano
Regulacija CO ₂ (opcija)	Trio CO2 E, Trio CO2 I
Regulacija kvalitete zraka (opcija)	Trio VOC E, Trio VOC I
KNX-spoj (opcija)	K-SM
MODBUS-sučelje	integrirano
Upravljač u isporuci	RLS 1 WR, App
Upravljač (opcija)	RLS T2 WS, RLS G1 WS
Radijska integracija za EnOcean (opcija)	E-SM
Mobilno upravljanje	da
Razina zvučnog tlaka radijacije kućišta	30 dB (Razmak 1 m, apsorpcija buke 10 m ²)
Jedinica za pakiranje	1 kom
Asortiman	K
GTIN (EAN)	4012799956624

Razina jačine zvuka u opsegu buke

	63 Hz	125 Hz	250 Hz	500 Hz	1 kHz	2 kHz	4 kHz	8 kHz	Ukupno
L_{WA2} (dB(A))	11	24	23	26	32	24	13	11	38
L_{WA5} (dB(A))	11	23	29	27	29	21	12	9	42
L_{WA6} (dB(A))	9	22	32	21	32	27	11	9	40

L_{WA2} = razina jačine zvuka kućišta u dB

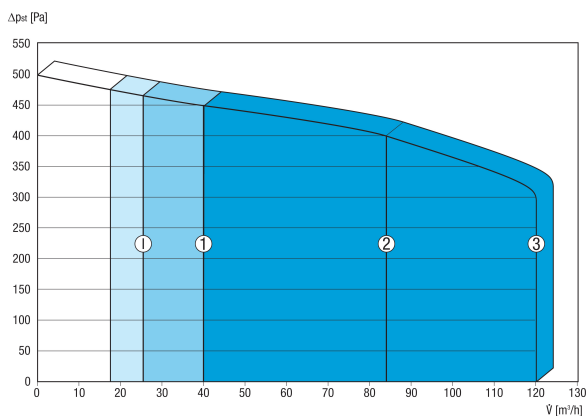
L_{WA5} = razina jačine zvuka slobodnog usisa u dB

L_{WA6} = razina jačine zvuka slobodnog odsisa u dB

Radna točka: volumen zraka 84 m³/h i vanjski tlak 50 Pa

WS 120 Trio QRV

Krivulja



Prikazane brojke pokazuju zadane stupnjeve ventilacije („radne postavke“).

1 = 40 m³/h, smanjena ventilacija (RL)

2 = 84 m³/h, nazivna ventilacija (NL)

3 = 120 m³/h, intenzivna ventilacija (IL)

I = Intervalni rad ili „rad sa zaštitom od vlažnosti“ ovisno o RL-u

Moguće individualne postavke:

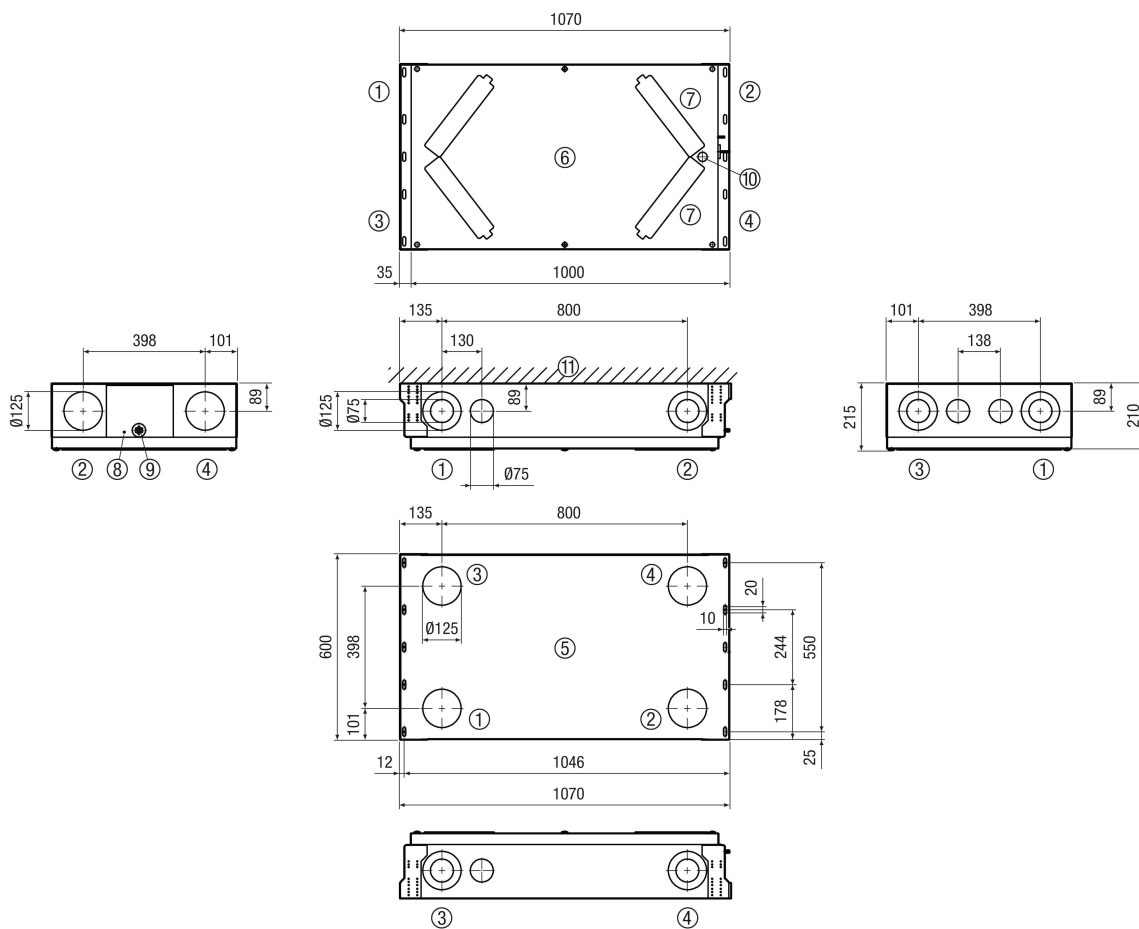
RL = 40 m³/h - 120 m³/h

NL = 40 m³/h - 120 m³/h

IL = 40 m³/h - 120 m³/h

Neophodni uvjet: RL < NL < IL !

Crtež s veličinama [mm]



- ① Usisni zrak
- ② Odsisni zrak
- ③ Istrošeni zrak
- ④ Vanjski zrak
- ⑤ Pogled odozgo/prikaz odozgo

WS 120 Trio QRV



- ⑥ Pogled odozdo/prikaz odozdo
- ⑦ Poklopci za filtre
- ⑧ Mrežni priključak
- ⑨ Priključni kabel s upravljačem
- ⑩ USB
- ⑪ Strop/zid