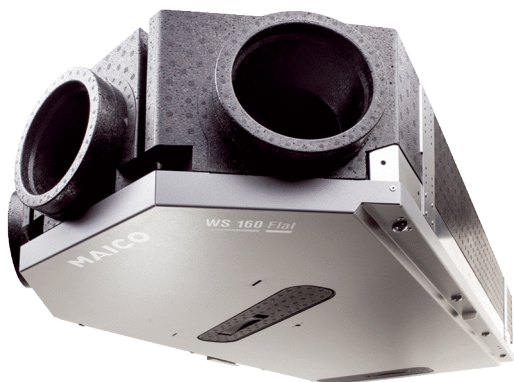


WS 160 Flat BET



Kratka informacija

Središnji visokoučinski ventilacijski uređaji s EC ventilatorima, konstantna regulacija volumena zraka, uklj. premsnik i entalpijski izmjenjivač topline, 2 postolja za usisni zrak i 1 postolje za odsisni zrak, volumen zraka 40 - 160 m³/h, promjer priključka 4 x DN 125, potrebne su 4 utične spojnice SVR 125 za priključivanje na obložene spirokanale, uklj. upravljač RLS 1 WR, uklj. internetski server i MAICO-APP za mobilnu regulaciju uređaja, izvještaje uživo preko web-alata, odobrenje DIBT-a i certifikat pasivne kuće, mogući su KNX-spoj, Modbus-spoj, Loxone-spoj i EnOcean-spoj

Primjeri primjene

Kuća s niskom potrošnjom energije, Prostorija za boravak

Broj artikla

0095.0092

Tehnički podaci

Model	Premosni model
Broj stupnjeva ventilacije	4
Volumen zraka	40 m ³ /h - 160 m ³ /h
Konstanta volumena zraka	da
SEC average	-34,1 kWh/(m ² *a)
Klasa energetske učinkovitosti	A
Vrsta napona	Jednofazna struja
Nazivni napon	230 V
Frekvencija struje	50 Hz/60 Hz
SPI-vrijednost u skladu s normom DIN EN 13141-7 (A7)	0,34 Wh/m ³
Apsorpcija struje u skladu s normom DIN EN 13141-7 (A7)	36 W
I _{Maks.}	1,1 A
Vrsta zaštite	IP 00
Odobrenje DIBT-a	da
Certifikacija PHI	da
Mjesto ugradnje	Zid/strop
Mjesto postavljanja	Kupaonica / Kuhinja / Podrum / Spremnik / Krovni stup / Prostorija s kućnim priključcima / Kotlovnica / Hodnik
Vrsta sustava	središnje
Materijal kućišta	Plastika EPP/čelični lim
Materijal izmjenjivača topline	Plastika
Materijal unutrašnje obloge	Plastika EPP
Boja	crna/uobičajeno bijela
Težina	26,5 kg
Težina s pakovanjem	32 kg
Razred filtra	ISO Coarse 80 % (G4) / ISO ePM1 55 % (F7)
Promjer priključka	125 mm / 160 mm
Promjer priključka za odvod kondenzata	nije potrebno
Širina	582 mm

WS 160 Flat BET

Visina	230 mm
Dubina	1.260 mm
Širina s pakovanjem	710 mm
Visina s pakovanjem	245 mm
Dubina s pakovanjem	1.365 mm
Temperatura struje zraka kod $I_{Maks.}$	-20 °C do 50 °C
Stupanj dobave topline	84 %
Maks. stupanj dobave topline u skladu s normom DIN EN 13141-7 (A7)	76 %
Vrsta izvedbe izmjenjivača topline	Entalpijska križna protustruja
Rekuperacija vlažnosti kod entalpijskog toplinskog izmjenjivača u skladu s DIN EN 13141-7 (A2)	53 %
Pozicija, odsisni zrak	lijevo/desno
Premošćivanje	da
Predgrijač	ne
Žaluzina za zonu	ne
Entalpijski izmjenjivač topline	da
Uključivanje protusmrzavajuće zaštite	da
Uključivanje ljetnog rada	ECO-odsisni zrak/ECO-usisni zrak
Nadzor filtra	Vremenski upravljano (opcija preko razlike tlaka)
Regulacija vlage	integrirano
Regulacija CO ₂ (opcija)	SKD
Regulacija kvalitete zraka (opcija)	EAQ 10/3
KNX-spoj (opcija)	K-SM
MODBUS-sučelje	integrirano
Upravljač u isporuci	RLS 1 WR, App
Upravljač (opcija)	RLS T2 WS, RLS G1 WS
Radijska integracija za EnOcean (opcija)	E-SM
Mobilno upravljanje	da
Razina zvučnog tlaka radijacije kućišta	37 dB(A) (Razmak 1 m, apsorpcija buke 10 m ²)
Broj odobrenja	Z-51.4-376
Jedinica za pakiranje	1 kom
Asortiman	K
GTIN (EAN)	4012799950929

Razina jačine zvuka u opsegu buke

	63 Hz	125 Hz	250 Hz	500 Hz	1 kHz	2 kHz	4 kHz	8 kHz	Ukupno
L_{WA2} (dB(A))	–	24	31	34	36	29	18	6	45
L_{WA5} (dB(A))	39	42	44	40	31	17	10	3	52
L_{WA6} (dB(A))	39	42	43	40	39	20	15	4	53

L_{WA2} = razina jačine zvuka kućišta u dB

L_{WA5} = razina jačine zvuka slobodnog usisa u dB

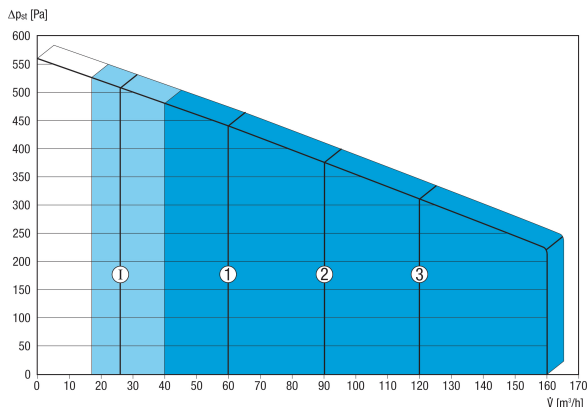
L_{WA6} = razina jačine zvuka slobodnog odsisa u dB

WS 160 Flat BET

L_{WA5} , L_{WA6} = jačina zvuka predana u slobodno okruženje. Izmjereno u sljedećoj radnoj točki na postolju okrenutom prema prostoriji. L_{WA5} Spoj odsisnog kanala, L_{WA6} Postolje usisnog zraka.

Radna točka: Referencijski volumen zraka 112 m³/h i vanjski tlak 50 Pa

Krivulja



Prikazane brojeve pokazuju zadane stupnjeve ventilacije ("radne postavke").

1 = 60 m³/h, smanjena ventilacija (RL)

2 = 90 m³/h, nazivna ventilacija (NL)

3 = 120 m³/h, intenzivna ventilacija (IL)

I = Intervalni rad ili „rad sa zaštitom od vlažnosti“ ovisno o RL-u

Moguće individualne postavke:

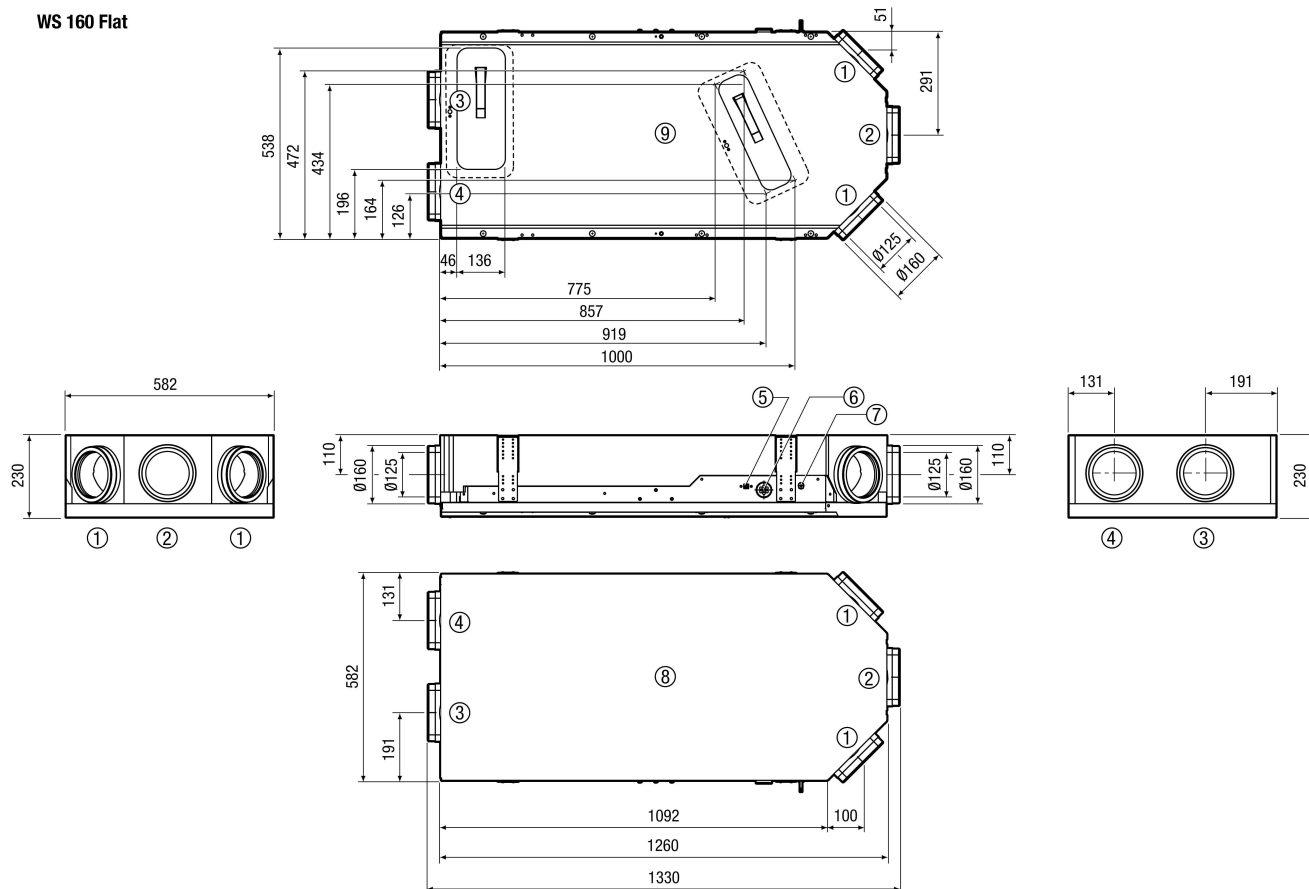
RL = 40 m³/h - 160 m³/h

NL = 40 m³/h - 160 m³/h

IL = 40 m³/h - 160 m³/h

Potreban uvjet: RL < NL < IL!

Crtež s veličinama [mm]



WS 160 Flat BET



- ① Uisni zrak DN 125 / DN 160
- ② Odsisni zrak DN 125 / DN 160
- ③ Vanjski zrak DN 125 / DN 160
- ④ Istrošeni zrak DN 125 / DN 160
- ⑤ USB priključak
- ⑥ Kabelaška provodnica
- ⑦ Električni priključci
- ⑧ Pogled odozgo
- ⑨ Pogled odozdo