

WS 170 KBLET



Kratka informacija

Središnji ventilacijski uređaj s vrlo učinkovitom rekuperacijom topline preko križnog protustrujnog entalpijskog izmjenjivača topline, motori s tehnologijom EC s konstantnom regulacijom volumena zraka, usisni i odsisni zrak lijevo, 4 x DN 125, uklj. grijač protusmrzavajuće zaštite i premosnik, upravljač RLS 1 WR i mobilna regulacija aplikacijom, 40 - 160 m³/h, 23 - 46 m³/h pri intervalskom radu, mogući KNX-spoj i EnOcean-spoj, četiri utične spojnice SVR 125 ili koljeno od 90° B90-125 za priključivanje na obložene spirokanale (možete naručiti kao pribor)

Primjeri primjene

Kuća s niskom potrošnjom energije, Obiteljska kuća, Prostorija za boravak, Ured

Broj artikla

0095.0115

Tehnički podaci

Model	Premosni model lijevo
Broj stupnjeva ventilacije	4
Volumen zraka	40 m ³ /h - 160 m ³ /h
Konstanta volumena zraka	da
SEC average	-36,53 kWh/(m ² *a)
Klasa energetske učinkovitosti	A
Vrsta napona	Jednofazna struja
Nazivni napon	230 V
Frekvencija struje	50 Hz/60 Hz
SPI-vrijednost u skladu s normom DIN EN 13141-7 (A7)	0,28 Wh/m ³
Apsorpcija struje	21 W - 80 W (Na protutlaku od 100 Pa)
Apsorpcija struje u skladu s normom DIN EN 13141-7 (A7)	36 W
Apsorpcija struje u stanju pripravnosti	< 1 W
I _{Maks.}	0,5 A (Pri aktivnom grijaču protusmrzavajuće zaštite 4 A)
Vrsta zaštite	IP 00
Odobrenje DIBT-a	ne
Certifikacija PHI	ne
Mjesto ugradnje	Zid
Mjesto postavljanja	Kupaonica / Kuhinja / Podrum / Spremnik / Krovni stup / Prostorija s kućnim priključcima / Kotlovnica / Hodnik
Vrsta sustava	središnje
Materijal kućišta	pocinčani čelični lim, obložen prahom
Materijal izmjenjivača topline	Plastika
Materijal unutrašnje obloge	Plastika EPP
Boja	uobičajeno bijela (RAL 9016)
Težina	44,9 kg
Težina s pakovanjem	49,73 kg
Razred filtra	ISO Coarse 80 % (G4) / ISO ePM1 55 % (F7)
Promjer priključka	125 mm

WS 170 KBLET

Promjer priključka za odvod kondenzata	Priključak crijeva od 3/4" ili ispusna cijev od Ø 28 mm
Širina	435 mm
Visina	820 mm
Dubina	595 mm
Širina s pakovanjem	455 mm
Visina s pakovanjem	990 mm
Dubina s pakovanjem	640 mm
Temperatura struje zraka kod $I_{Maks.}$	-20 °C do 60 °C
Temperatura okoline	10 °C do 40 °C
Maks. stupanj dobave topline u skladu s normom DIN EN 13141-7 (A7)	90 %
Vrsta izvedbe izmjenjivača topline	Entalpijska križna protustruja
Rekuperacija vlažnosti kod entalpijskog toplinskog izmjenjivača u skladu s DIN EN 13141-7 (A2)	66 %
Snaga predgrijača	0,74 kW
Pozicija, odsisni zrak	lijevo
Premošćivanje	da
Predgrijač	integrirano
Entalpijski izmjenjivač topline	da
Uključivanje protusmrzavajuće zaštite	da
Uključivanje ljetnog rada	Odsisni zrak/usisni zrak
Nadzor filtra	vremenski upravljana
Regulacija vlage	integrirano
Regulacija CO ₂	SKD
Regulacija kvalitete zraka (opcija)	EAQ 10/3
KNX-spoj (opcija)	K-SM
MODBUS-sučelje	integrirano
Upravljač u isporuci	RLS 1 WR, App
Upravljač (opcija)	RLS T2 WS, RLS G1 WS
Radijska integracija za EnOcean (opcija)	E-SM
Mobilno upravljanje	da
Razina zvučnog tlaka radijacije kućišta	32 dB(A) / 34 dB(A) / 35 dB(A) (Razmak 1 m, apsorpcija buke 10 m ²)
Jedinica za pakiranje	1 kom
Asortiman	K
GTIN (EAN)	4012799951155

Razina jačine zvuka u opsegu buke

	63 Hz	125 Hz	250 Hz	500 Hz	1 kHz	2 kHz	4 kHz	8 kHz	Ukupno
L_{WA2, Stupanj 1} (dB(A))	23	29	28	28	26	20	14	4	34

WS 170 KBLET

	63 Hz	125 Hz	250 Hz	500 Hz	1 kHz	2 kHz	4 kHz	8 kHz	Ukupno
L_{WA5}, Stupanj 1 (dB(A))	25	36	34	34	38	30	18	5	43
L_{WA6}, Stupanj 1 (dB(A))	25	36	37	35	42	32	20	6	45
L_{WA2}, Stupanj 2 (dB(A))	27	28	29	29	28	21	15	3	36
L_{WA5}, Stupanj 2 (dB(A))	26	36	36	36	41	32	19	4	44
L_{WA6}, Stupanj 2 (dB(A))	26	37	39	37	44	35	23	8	46
L_{WA2}, Stupanj 3 (dB(A))	22	29	32	31	30	23	17	4	37
L_{WA5}, Stupanj 3 (dB(A))	18	35	37	37	44	37	22	8	46
L_{WA6}, Stupanj 3 (dB(A))	23	36	40	39	47	40	25	11	49

L_{WA2} = razina jačine zvuka kućišta u dB

L_{WA5} = razina jačine zvuka slobodnog usisa u dB

L_{WA6} = razina jačine zvuka slobodnog odsisa u dB

L_{WA5}, L_{WA6} = jačina zvuka predana u slobodno okruženje. Izmjereno u sljedećoj radnoj točki na postolju okrenutom prema prostoriji. L_{WA5} Spoj odsisnog kanala, L_{WA6} Postolje usisnog zraka.

Radna točka stupanj 1: Volumen zraka 70 m³/h i vanjski tlak 100 Pa

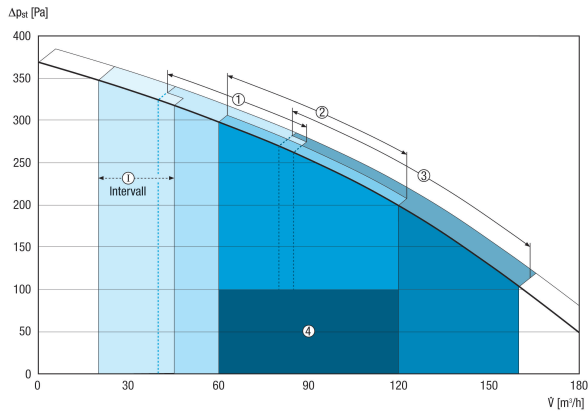
Radna točka stupanj 2: Volumen zraka 100 m³/h i vanjski tlak 100 Pa

Radna točka stupanj 3: Volumen zraka 130 m³/h i vanjski tlak 100 Pa

U skladu s normom DIN 45635, dio 38, travanj 1986.

WS 170 KBLET

Krivulja

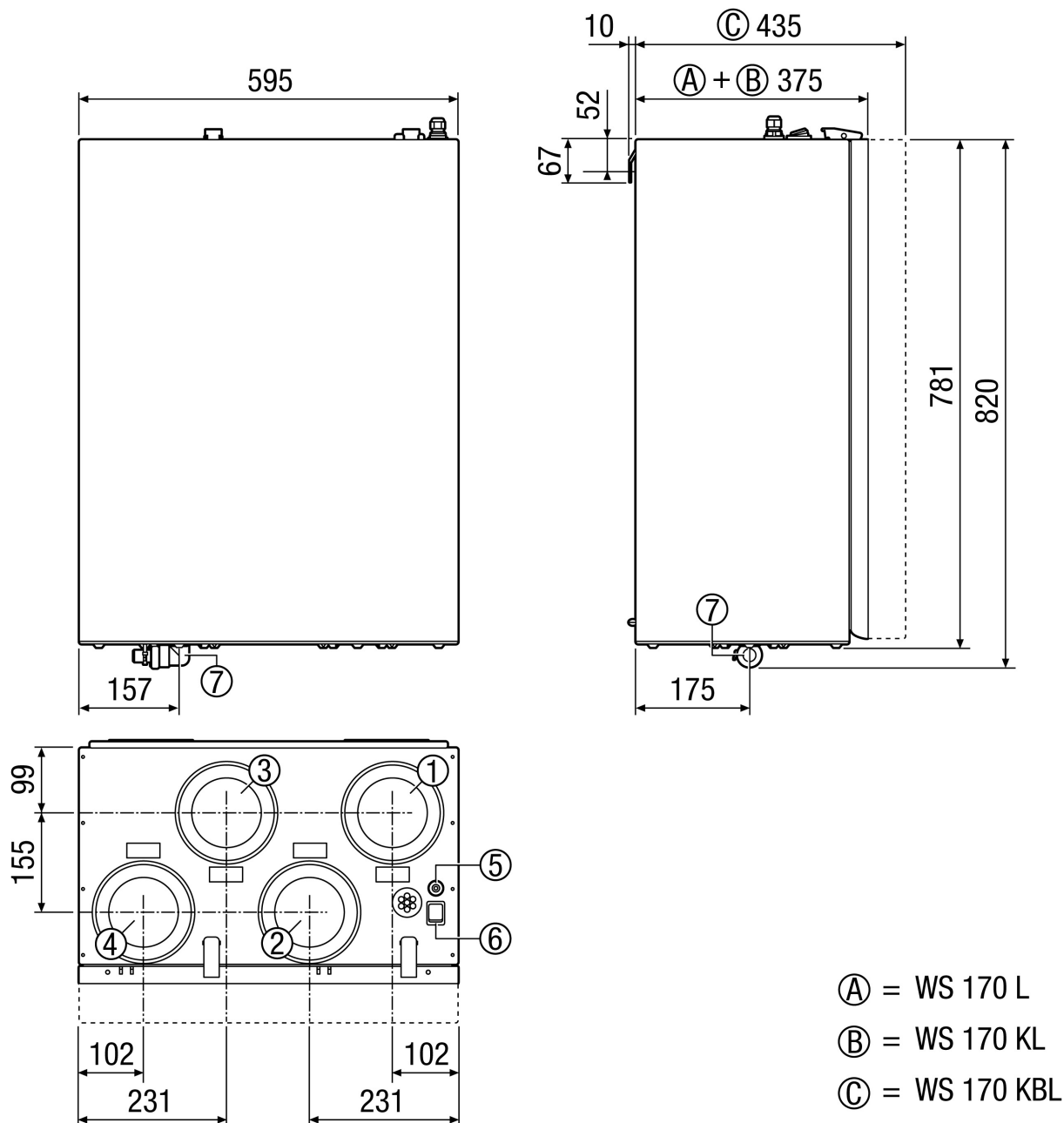


I - Intervalski rad/rad tijekom godišnjeg odmora za zaštitu od vlage

- ① Smanjena ventilacija
- ② Nazivna ventilacija
- ③ Intenzivni rad/rad tijekom zabave
- ④ Preporučeno područje izvedbe

WS 170 KBLET

Crtež s veličinama [mm]



- ① Istrošeni zrak DN 125
- ② Vanjski zrak DN 125
- ③ Odsisni zrak DN 125
- ④ Usisni zrak DN 125
- ⑤ Vijčani spoj kabela
- ⑥ Glavna sklopka
- ⑦ Priključak za kondenzat