

# WS 170 KLET



## Kratka informacija

Središnji ventilacijski uređaj s vrlo učinkovitim rekuperacijom topline preko križnog protustrujnog entalpijskog izmjenjivača topline, motori s tehnologijom EC s konstantnom regulacijom volumena zraka, usisni i odsisni zrak desno, 4 x DN 125, uklj. grijač protusmrzavajuće zaštite i upravljač RLS 1 WR i mobilnu regulaciju aplikacijom, DIBT odobrenje, 40 - 160 m<sup>3</sup>/h, 23 - 46 m<sup>3</sup>/h pri intervalskom radu, moguć KNX-spoj, 4 utične spojnice SVR 125 ili koljeno od 90° B90-125 za priključivanje obloženih spirokanala (možete naručiti kao pribor)

## Primjeri primjene

Kuća s niskom potrošnjom energije, Obiteljska kuća, Prostorija za boravak

Broj artikla

0095.0283

## Tehnički podaci

Model	Komforni model desno
Broj stupnjeva ventilacije	4
Volumen zraka	40 m <sup>3</sup> /h - 160 m <sup>3</sup> /h
Konstanta volumena zraka	da
SEC average	-36,53 kWh/(m <sup>2</sup> *a)
Klasa energetske učinkovitosti	A
Vrsta napona	Jednofazna struja
Nazivni napon	230 V
Frekvencija struje	50 Hz/60 Hz
SPI-vrijednost u skladu s normom DIN EN 13141-7 (A7)	0,28 Wh/m <sup>3</sup>
Apsorpcija struje	21 W - 80 W (Na protutlaku od 100 Pa)
Apsorpcija struje u skladu s normom DIN EN 13141-7 (A7)	36 W
Apsorpcija struje u stanju pripravnosti	< 1 W
I <sub>Maks.</sub>	0,5 A (Pri aktivnom grijaču protusmrzavajuće zaštite 4 A)
Vrsta zaštite	IP 00
Odobrenje DIBT-a	da
Certifikacija PHI	ne
Mjesto ugradnje	Zid
Mjesto postavljanja	Kupaonica / Kuhinja / Podrum / Spremnik / Krovni stup / Prostorija s kućnim priključcima / Kotlovnica / Hodnik
Vrsta sustava	središnje
Materijal kućišta	pocinčani čelični lim, obložen prahom
Materijal izmjenjivača topline	Plastika
Materijal unutrašnje obloge	Plastika EPP
Boja	uobičajeno bijela (RAL 9016)
Težina	46 kg
Težina s pakovanjem	51 kg
Razred filtra	ISO Coarse 80 % (G4) / ISO ePM1 55 % (F7)
Promjer priključka	125 mm

## WS 170 KLET

Promjer priključka za odvod kondenzata	Priključak crijeva od 3/4" ili ispusna cijev od Ø 28 mm
Širina	595 mm
Visina	820 mm
Dubina	375 mm
Širina s pakovanjem	640 mm
Visina s pakovanjem	990 mm
Dubina s pakovanjem	400 mm
Temperatura struje zraka kod $I_{Maks.}$	-20 °C do 60 °C
Temperatura okoline	10 °C do 40 °C
Maks. stupanj dobave topline u skladu s normom DIN EN 13141-7 (A7)	90 %
Vrsta izvedbe izmjenjivača topline	Entalpijska križna protustruja
Rekuperacija vlažnosti kod entalpijskog toplinskog izmjenjivača u skladu s DIN EN 13141-7 (A2)	66 %
Snaga predgrijača	0,74 kW
Pozicija, odsisni zrak	lijevo
Premošćivanje	ne
Predgrijač	integrirano
Entalpijski izmjenjivač topline	da
Uključivanje protusmrzavajuće zaštite	da
Uključivanje ljetnog rada	Odsisni zrak/usisni zrak
Nadzor filtra	vremenski upravljana
Regulacija vlage	integrirano
Regulacija CO <sub>2</sub>	SKD
Regulacija kvalitete zraka (opcija)	EAQ 10/3
KNX-spoj (opcija)	K-SM
MODBUS-sučelje	integrirano
Upravljač u isporuci	RLS 1 WR, App
Upravljač (opcija)	RLS T2 WS, RLS G1 WS
Radijska integracija za EnOcean (opcija)	E-SM
Mobilno upravljanje	da
Razina zvučnog tlaka radijacije kućišta	32 dB(A) / 34 dB(A) / 35 dB(A) (Razmak 1 m, apsorpcija buke 10 m <sup>2</sup> )
Jedinica za pakiranje	1 kom
Asortiman	K
GTIN (EAN)	4012799952831

## Razina jačine zvuka u opsegu buke

	63 Hz	125 Hz	250 Hz	500 Hz	1 kHz	2 kHz	4 kHz	8 kHz	Ukupno
<b>L<sub>WA2, Stupanj 1</sub> (dB(A))</b>	23	29	28	28	26	20	14	4	34

## WS 170 KLET

	63 Hz	125 Hz	250 Hz	500 Hz	1 kHz	2 kHz	4 kHz	8 kHz	Ukupno
<b>L<sub>WA5</sub>, Stupanj 1 (dB(A))</b>	25	36	34	34	38	30	18	5	43
<b>L<sub>WA6</sub>, Stupanj 1 (dB(A))</b>	25	36	37	35	42	32	20	6	45
<b>L<sub>WA2</sub>, Stupanj 2 (dB(A))</b>	27	28	29	29	28	21	15	3	36
<b>L<sub>WA5</sub>, Stupanj 2 (dB(A))</b>	26	36	36	36	41	32	19	4	44
<b>L<sub>WA6</sub>, Stupanj 2 (dB(A))</b>	26	37	39	37	44	35	23	8	46
<b>L<sub>WA2</sub>, Stupanj 3 (dB(A))</b>	22	29	32	31	30	23	17	4	37
<b>L<sub>WA5</sub>, Stupanj 3 (dB(A))</b>	18	35	37	37	44	37	22	8	46
<b>L<sub>WA6</sub>, Stupanj 3 (dB(A))</b>	23	36	40	39	47	40	25	11	49

L<sub>WA2</sub> = razina jačine zvuka kućišta u dB

L<sub>WA5</sub> = razina jačine zvuka slobodnog usisa u dB

L<sub>WA6</sub> = razina jačine zvuka slobodnog odsisa u dB

L<sub>WA5</sub>, L<sub>WA6</sub> = jačina zvuka predana u slobodno okruženje. Izmjereno u sljedećoj radnoj točki na postolju okrenutom prema prostoriji. L<sub>WA5</sub> Spoj odsisnog kanala, L<sub>WA6</sub> Postolje usisnog zraka.

Radna točka stupanj 1: Volumen zraka 70 m<sup>3</sup>/h i vanjski tlak 100 Pa

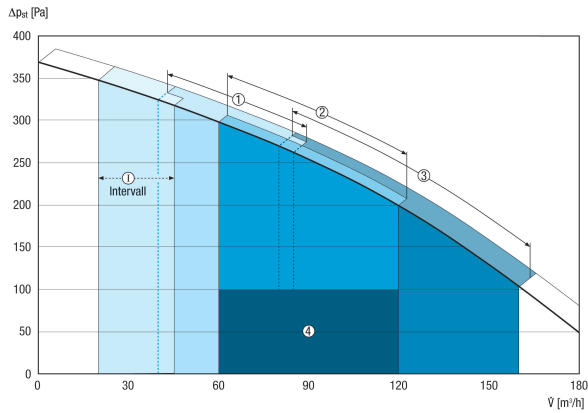
Radna točka stupanj 2: Volumen zraka 100 m<sup>3</sup>/h i vanjski tlak 100 Pa

Radna točka stupanj 3: Volumen zraka 130 m<sup>3</sup>/h i vanjski tlak 100 Pa

U skladu s normom DIN 45635, dio 38, travanj 1986.

# WS 170 KLET

## Krivulja

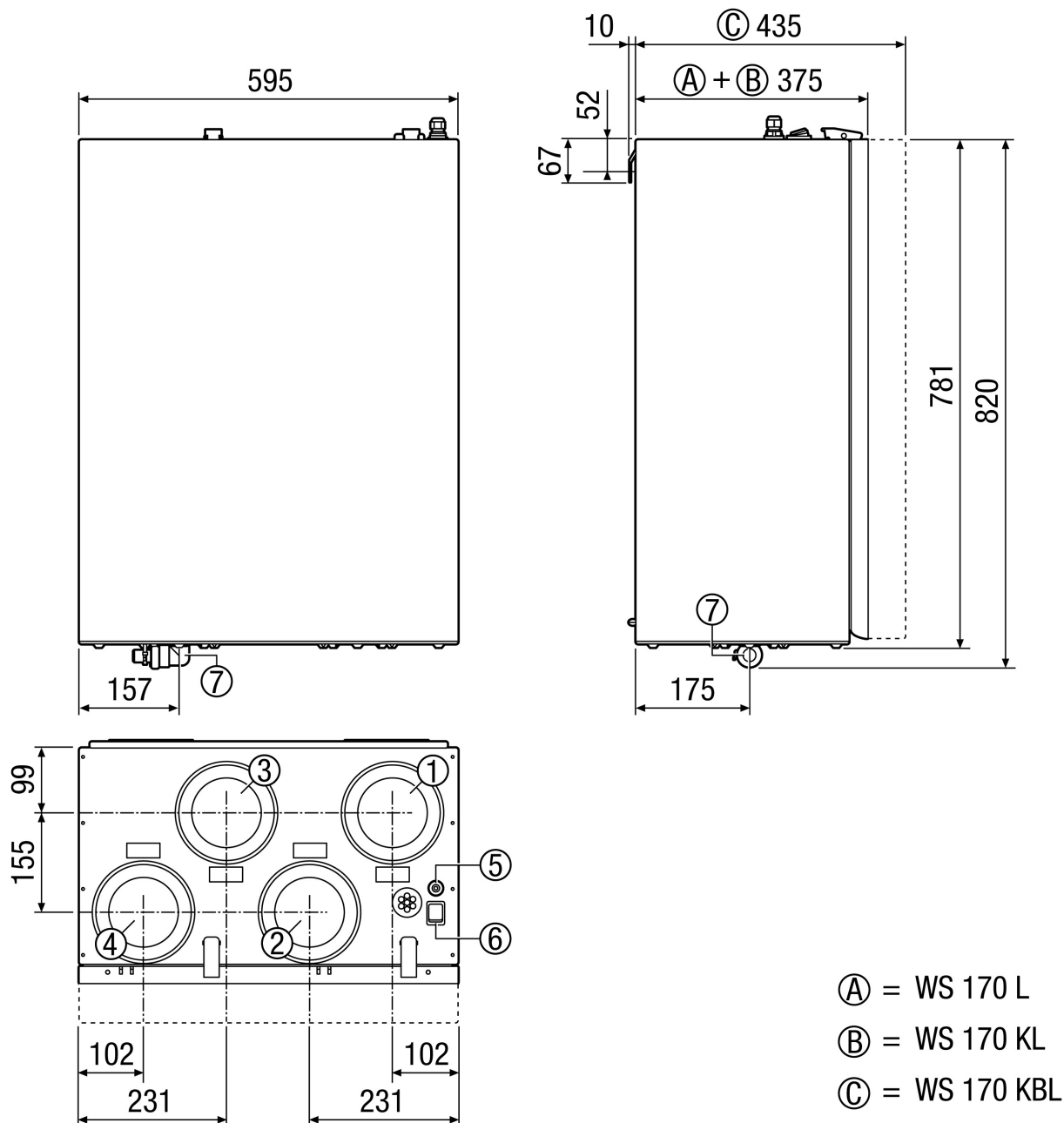


I - Intervalski rad/rad tijekom godišnjeg odmora za zaštitu od vlage

- ① Smanjena ventilacija
- ② Nazivna ventilacija
- ③ Intenzivni rad/rad tijekom zabave
- ④ Preporučeno područje izvedbe

# WS 170 KLET

Crtež s veličinama [mm]



- ① Istrošeni zrak DN 125
- ② Vanjski zrak DN 125
- ③ Odsisni zrak DN 125
- ④ Usisni zrak DN 125
- ⑤ Vijčani spoj kabla
- ⑥ Glavna sklopka
- ⑦ Priključak za kondenzat