

WS 170 RET



Kratka informacija

Središnji ventilacijski uređaj s vrlo učinkovitom rekuperacijom topline preko entalpijskog križnog protustrujnog izmjenjivača topline, motori s tehnologijom EC s konstantnom regulacijom volumena zraka, usisni i odsisni zrak desno, 4 x DN 125, uklj. upravljač RLS 1 WR i mobilnu regulaciju aplikacijom, odobrenje DIBT-a, 40 - 160 m³/h, 23 - 46 m³/h pri intervalskom radu, moguć KNX-spoj, 4 utične spojnice SVR 125 ili koljeno od 90° B90-125 za priključivanje obloženih spirokanala (možete naručiti kao pribor)

Primjeri primjene

Kuća s niskom potrošnjom energije, Obiteljska kuća, Prostorija za boravak, Ured

Broj artikla 0095.0277

Tehnički podaci

| | |
|---|--|
| Model | Standardni model na desnoj strani |
| Broj stupnjeva ventilacije | 4 |
| Volumen zraka | 40 m ³ /h - 160 m ³ /h |
| Konstanta volumena zraka | da |
| SEC average | -36,53 kWh/(m ² *a) |
| Klasa energetske učinkovitosti | A |
| Vrsta napona | Jednofazna struja |
| Nazivni napon | 230 V |
| Frekvencija struje | 50 Hz/60 Hz |
| SPI-vrijednost u skladu s normom DIN EN 13141-7 (A7) | 0,28 Wh/m ³ |
| Apsorpcija struje | 21 W - 80 W (Na protutlaku od 100 Pa) |
| Apsorpcija struje u skladu s normom DIN EN 13141-7 (A7) | 36 W |
| Apsorpcija struje u stanju pripravnosti | < 1 W |
| I _{Maks.} | 0,5 A |
| Vrsta zaštite | IP 00 |
| Odobrenje DIBT-a | da |
| Certifikacija PHI | ne |
| Mjesto ugradnje | Zid |
| Mjesto postavljanja | Kupaonica / Kuhinja / Podrum / Spremnik / Krovni stup / Prostorija s kućnim priključcima / Kotlovnica / Hodnik |
| Vrsta sustava | središnje |
| Materijal kućišta | pocinčani čelični lim, obložen prahom |
| Materijal izmjenjivača topline | Plastika |
| Materijal unutrašnje obloge | Plastika EPP |
| Boja | uobičajeno bijela (RAL 9016) |
| Težina | 44,9 kg |
| Težina s pakovanjem | 49,73 kg |
| Razred filtra | ISO Coarse 80 % (G4) |
| Promjer priključka | 125 mm |

WS 170 RET

| | |
|--|---|
| Promjer priključka za odvod kondenzata | Priključak crijeva od 3/4" ili ispusna cijev od Ø 28 mm |
| Širina | 595 mm |
| Visina | 820 mm |
| Dubina | 375 mm |
| Širina s pakovanjem | 640 mm |
| Visina s pakovanjem | 990 mm |
| Dubina s pakovanjem | 400 mm |
| Temperatura struje zraka kod $I_{Maks.}$ | -20 °C do 60 °C |
| Temperatura okoline | 10 °C do 40 °C |
| Maks. stupanj dobave topline u skladu s normom DIN EN 13141-7 (A7) | 90 % |
| Vrsta izvedbe izmjenjivača topline | Entalpijska križna protustruja |
| Rekuperacija vlažnosti kod entalpijskog toplinskog izmjenjivača u skladu s DIN EN 13141-7 (A2) | 66 % |
| Pozicija, odsisni zrak | desno |
| Premošćivanje | ne |
| Predgrijač | vanjski |
| Entalpijski izmjenjivač topline | da |
| Uključivanje protusmrzavajuće zaštite | da |
| Uključivanje ljetnog rada | Odsisni zrak/usisni zrak |
| Nadzor filtra | vremenski upravljana |
| Regulacija vlage | integrirano |
| Regulacija CO ₂ | SKD |
| Regulacija kvalitete zraka (opcija) | EAQ 10/3 |
| KNX-spoj (opcija) | K-SM |
| MODBUS-sučelje | integrirano |
| Upravljač u isporuci | RLS 1 WR, App |
| Upravljač (opcija) | RLS T2 WS, RLS G1 WS |
| Radijska integracija za EnOcean (opcija) | E-SM |
| Mobilno upravljanje | da |
| Razina zvučnog tlaka radijacije kućišta | 42 dB(A) / 45 dB(A) / 47 dB(A) (Razmak 1 m, apsorpcija buke 10 m ²) |
| Jedinica za pakiranje | 1 kom |
| Asortiman | K |
| GTIN (EAN) | 4012799952770 |

Razina jačine zvuka u opsegu buke

| | 63 Hz | 125 Hz | 250 Hz | 500 Hz | 1 kHz | 2 kHz | 4 kHz | 8 kHz | Ukupno |
|---|-------|--------|--------|--------|-------|-------|-------|-------|--------|
| L_{WA2}, Stupanj 1 (dB(A)) | 22 | 36 | 38 | 38 | 39 | 31 | 20 | 5 | 44 |
| L_{WA5}, Stupanj 1 (dB(A)) | 25 | 36 | 34 | 34 | 38 | 30 | 18 | 5 | 43 |

WS 170 RET

| | 63 Hz | 125 Hz | 250 Hz | 500 Hz | 1 kHz | 2 kHz | 4 kHz | 8 kHz | Ukupno |
|-------------------------------|-------|--------|--------|--------|-------|-------|-------|-------|--------|
| L_{WA6} , Stupanj 1 (dB(A)) | 25 | 36 | 37 | 35 | 42 | 32 | 20 | 6 | 45 |
| L_{WA2} , Stupanj 2 (dB(A)) | 20 | 38 | 41 | 40 | 41 | 34 | 23 | 9 | 47 |
| L_{WA5} , Stupanj 2 (dB(A)) | 26 | 36 | 36 | 36 | 41 | 32 | 19 | 4 | 44 |
| L_{WA6} , Stupanj 2 (dB(A)) | 26 | 37 | 39 | 37 | 44 | 35 | 23 | 8 | 46 |
| L_{WA2} , Stupanj 3 (dB(A)) | 23 | 38 | 42 | 43 | 44 | 38 | 26 | 12 | 49 |
| L_{WA5} , Stupanj 3 (dB(A)) | 18 | 35 | 37 | 37 | 44 | 37 | 22 | 8 | 46 |
| L_{WA6} , Stupanj 3 (dB(A)) | 23 | 36 | 40 | 39 | 47 | 40 | 25 | 11 | 49 |

L_{WA2} = razina jačine zvuka kućišta u dB

L_{WA5} = razina jačine zvuka slobodnog usisa u dB

L_{WA6} = razina jačine zvuka slobodnog odsisa u dB

L_{WA5} , L_{WA6} = jačina zvuka predana u slobodno okruženje. Izmjereno u sljedećoj radnoj točki na postolju okrenutom prema prostoriji. L_{WA5} Spoj odsisnog kanala, L_{WA6} Postolje usisnog zraka.

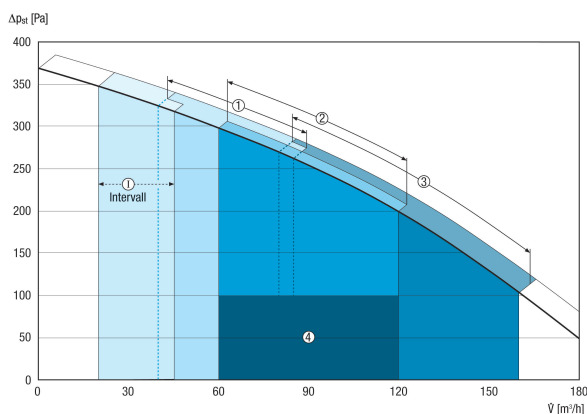
Radna točka stupanj 1: Volumen zraka 70 m³/h i vanjski tlak 100 Pa

Radna točka stupanj 2: Volumen zraka 100 m³/h i vanjski tlak 100 Pa

Radna točka stupanj 3: Volumen zraka 130 m³/h i vanjski tlak 100 Pa

U skladu s normom DIN 45635, dio 38, travanj 1986.

Krivulja

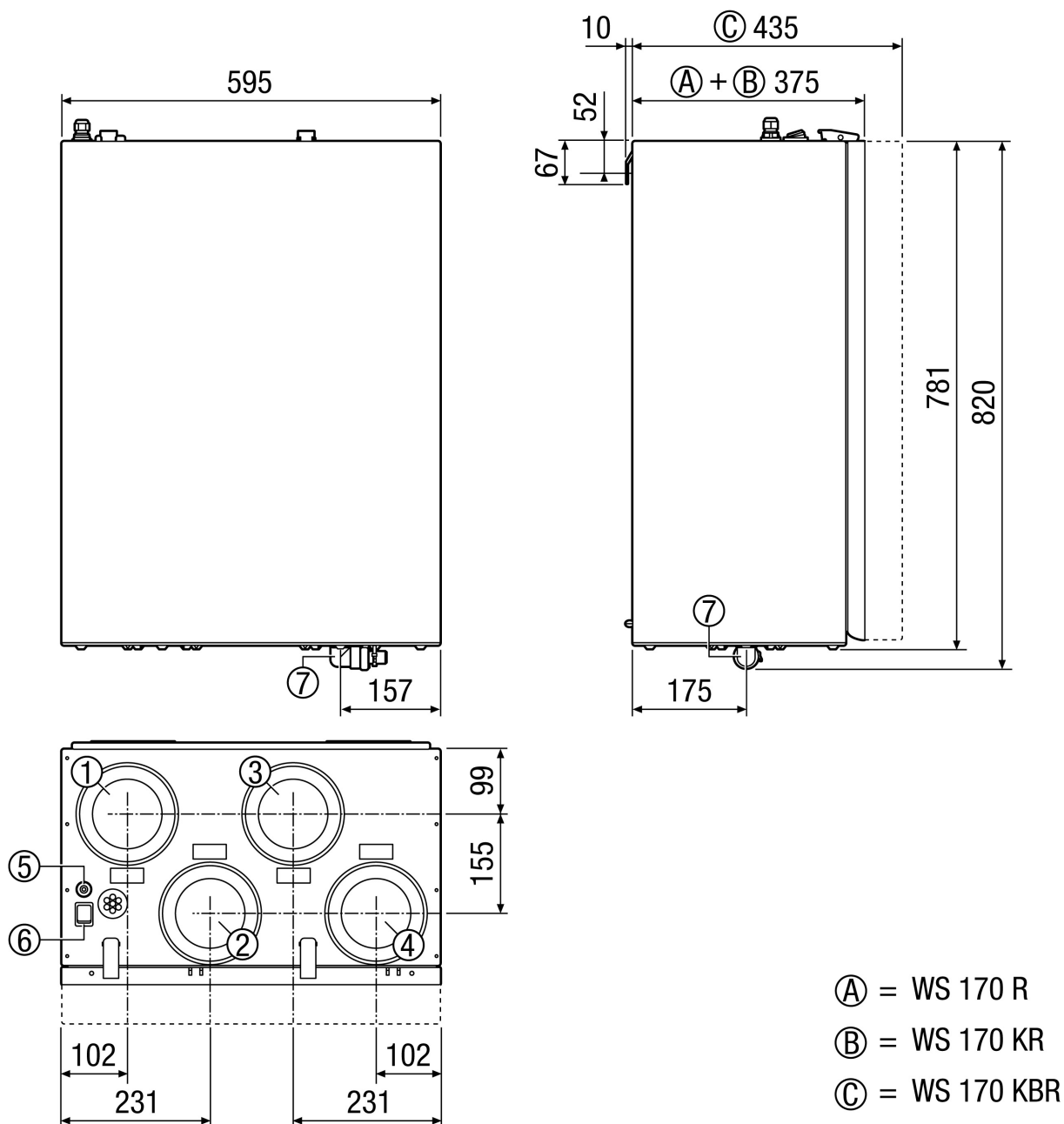


I - Intervalski rad/rad tijekom godišnjeg odmora za zaštitu od vlage

- ① Smanjena ventilacija
- ② Nazivna ventilacija
- ③ Intenzivni rad/rad tijekom zabave
- ④ Preporučeno područje izvedbe

WS 170 RET

Crtež s veličinama [mm]



- ① Istrošeni zrak DN 125
- ② Vanjski zrak DN 125
- ③ Odsisni zrak DN 125
- ④ Usisni zrak DN 125
- ⑤ Vijčani spoj kabela
- ⑥ Glavna sklopka
- ⑦ Priključak za kondenzat