

WS 250



Kratka informacija

Središnji ventilacijski uređaj s vrlo učinkovitom rekuperacijom topline, motori s tehnologijom EC s konstantnom regulacijom volumena zraka, 4 x DN 160, uklj. digitalni upravljač, grijač protusmrzavajuće zaštite, prenosnik, odobrenje DIBT-a i pasivne kuće, 100 - 250 m³/h, moguć KNX-spoj

Primjeri primjene

Obiteljska kuća, Pasivna kuća, Ured, Čekaonica

Broj artikla 0095.0050

Tehnički podaci

Broj stupnjeva ventilacije	3
Volumen zraka	100 m ³ /h - 250 m ³ /h
Konstanta volumena zraka	da
S mogućnošću upravljanja brzinom	–
SEC average	-32,4 kWh/(m ² *a)
Klasa energetske učinkovitosti	B
Vrsta napona	Jednofazna struja
Nazivni napon	230 V
Frekvencija struje	50 Hz/60 Hz
Apsorpcija struje	30 W - 95 W (Na protutlaku od 100 Pa)
I _{Maks.}	6,9 A (Pri aktivnom grijaču protusmrzavajuće zaštite)
Vrsta zaštite	IP 00
Električni utični spoj	Šuko
Odobrenje DIBT-a	da
Certifikacija PHI	da
Mjesto postavljanja	Podrum / Spremnik / Krovni stup / Prostorija s kućnim priključcima / Kotlovnica
Vrsta sustava	središnje
Materijal izmjenjivača topline	Plastika
Boja	čisto bijela, slična RAL 9010
Težina	79 kg
Težina s pakovanjem	87,5 kg
Razred filtra	G4 / F7 / G4 / F7
Promjer priključka	160 mm
Promjer priključka za odvod kondenzata	Priključak crijeva 1/2"
Širina	759 mm
Visina	854 mm
Dubina	531 mm
Širina s pakovanjem	780 mm

WS 250

Visina s pakovanjem	985 mm
Dubina s pakovanjem	550 mm
Temperatura struje zraka kod I_{Maks} .	50 °C
Stupanj dobave topline	92 %
Vrsta izvedbe izmjenjivača topline	Križna protustruja
Premošćivanje	automatski
Predgrijač	integrirano
Entalpijski izmjenjivač topline	opcija (WSET 250)
Uključivanje protusmrzavajuće zaštite	da
Uključivanje ljetnog rada	Odsisni zrak
Nadzor filtra	upravljano tlakom
Regulacija vlage	opcija s HY 5, HY 5 I, HY 10 AP, HY 10 UP
Regulacija CO ₂	SKD + relej (na)
Regulacija kvalitete zraka (opcija)	EAQ 10/1
KNX-spoj (opcija)	na mjestu ugradnje
MODBUS-sučelje	ne
Upravljač u isporuci	da
Upravljač (opcija)	ne
Radijsko uključivanje/isključivanje (opcija)	XE 1, XS 1
Radijska integracija za EnOcean (opcija)	ne
Mobilno upravljanje	ne
Razina zvučnog tlaka radijacije kućišta	36 dB(A) (Razmak 1 m, apsorpcija buke 10 m ²)
Broj odobrenja	Z-51.3-104
Jedinica za pakiranje	1 kom
Asortiman	K
GTIN (EAN)	4012799950509

Razina jačine zvuka u opsegu buke

	63 Hz	125 Hz	250 Hz	500 Hz	1 kHz	2 kHz	4 kHz	8 kHz	Ukupno
L_{WA2}, Stupanj 2 (dB(A))	29	34	29	33	24	22	20	16	38
L_{WA5}, Stupanj 2 (dB(A))	28	37	39	40	40	40	34	26	48
L_{WA6}, Stupanj 2 (dB(A))	18	27	26	31	39	26	17	8	41

L_{WA2} = razina jačine zvuka kućišta u dB

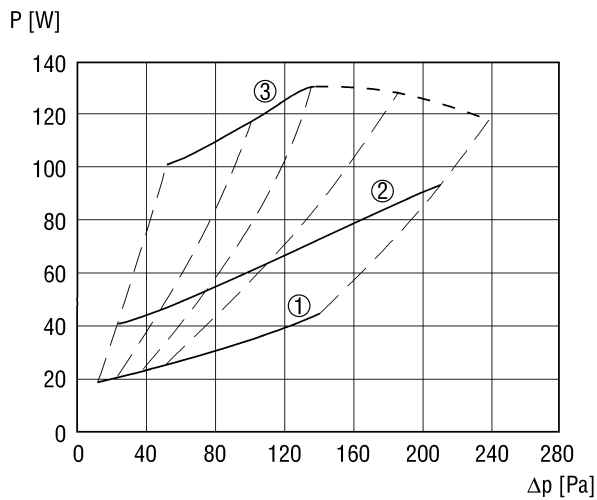
L_{WA5} = razina jačine zvuka slobodnog usisa u dB

L_{WA6} = razina jačine zvuka slobodnog odsisa u dB

L_{WA5}, L_{WA6} = jačina zvuka predana u slobodno okruženje. L_{WA5} Spoj odsisnog kanala, L_{WA6} Postolja usisnog zraka. Izmjereno pri volumenu zraka od 150 m³/h.

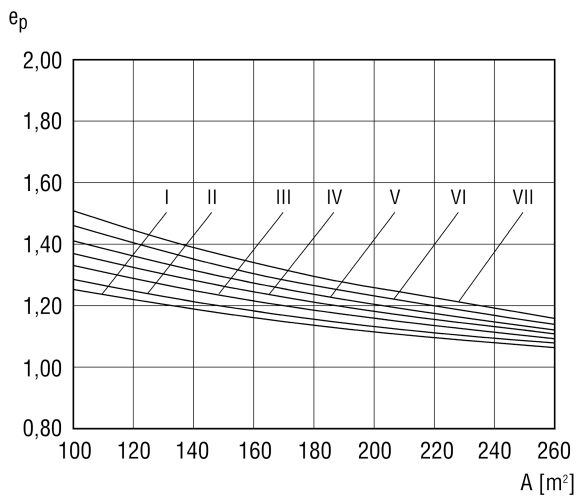
WS 250

Krivulja



- ① Stupanj 1: 100 m³/h
- ② Stupanj 2: 150 m³/h
- ③ Stupanj 3: 250 m³/h

Krivulja



- I - $Q_h = 30 \text{ kWh}/(\text{m}^2\text{a})$
- II - $Q_h = 40 \text{ kWh}/(\text{m}^2\text{a})$
- III - $Q_h = 50 \text{ kWh}/(\text{m}^2\text{a})$
- IV - $Q_h = 60 \text{ kWh}/(\text{m}^2\text{a})$
- V - $Q_h = 70 \text{ kWh}/(\text{m}^2\text{a})$
- VI - $Q_h = 80 \text{ kWh}/(\text{m}^2\text{a})$
- VII - $Q_h = 90 \text{ kWh}/(\text{m}^2\text{a})$

Grijanje

Predaja: Radijatori s ventilom termostata 1 K

Spremanje: bez spremanja

Raspodjela: grijano, unutra, 55 °C/45 °C, pumpa regulirana

Stvaranje: Kondenzirajući kotao unutar toplinske ovojnice

Pitka voda topla

Spremanje: neizravno grijani spremnik unutar toplinske ovojnice

Raspodjela: središnje u zgradi bez cirkulacije, vodoravna raspodjela unutar toplinske ovojnice

Stvaranje: središnje s kondenzirajućim kotlom

Uzeto u obzir: 12,5 kWh/(m²a)

Prozračivanje

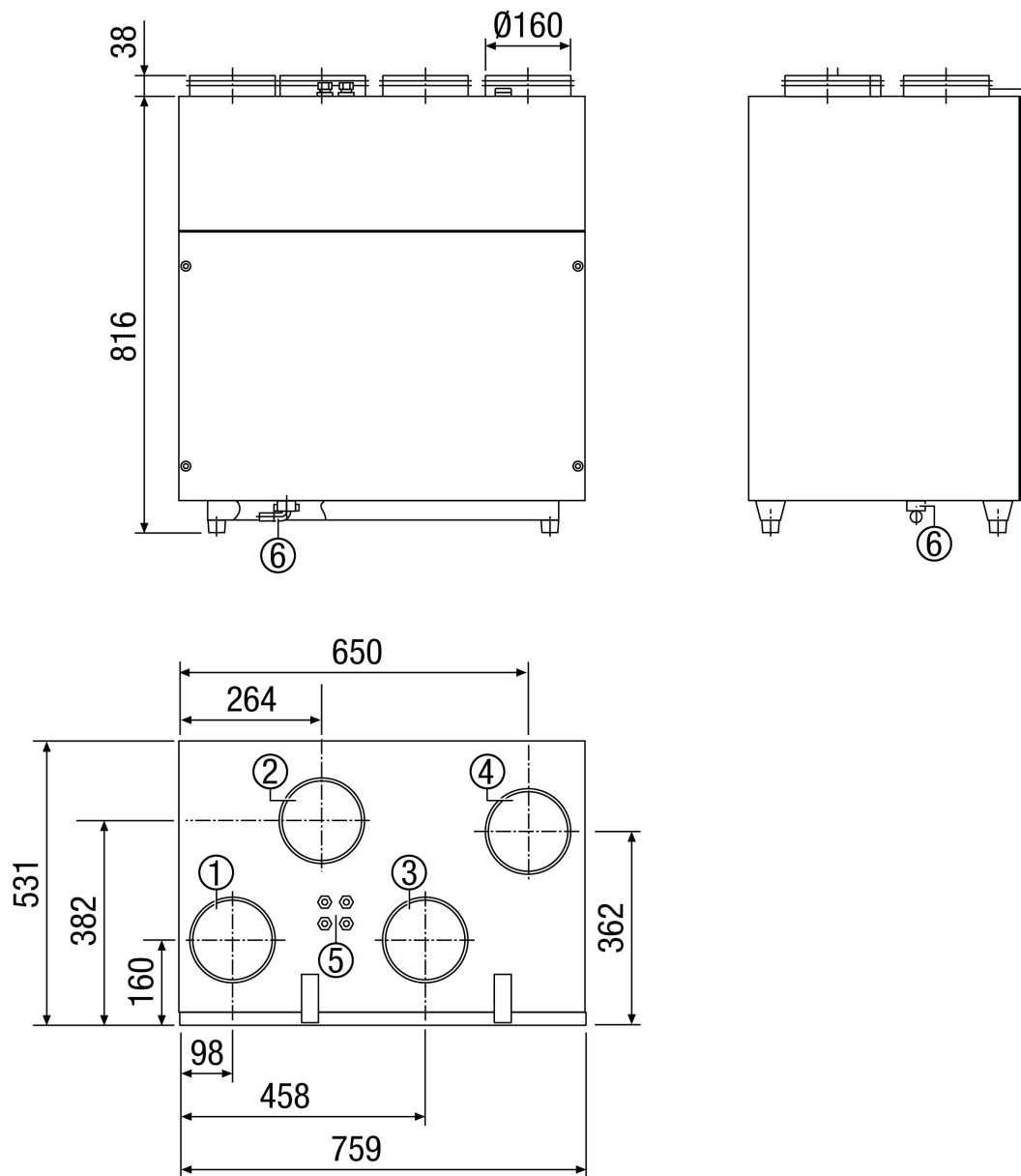
Predaja: Ventilacijski sustav s temperaturom odsisnog zraka od 20 °C

Raspodjela: Središnji sustav za usisni i odsisni zrak

Stvaranje: WS 250

WS 250

Crtež s veličinama [mm]



- ① Istrošeni zrak
- ② Usisni zrak
- ③ Odsisni zrak
- ④ Vanjski zrak
- ⑤ Električni priključak
- ⑥ Priključak za kondenzat