

WS 300 Flat BR



Kratka informacija

Središnji visokoučinski ventilacijski uređaji s EC ventilatorima, konstantna regulacija volumena zraka, uklj. premosnik i dva entalpijska izmjenjivača topline, usisni i odsisni zrak desno, volumen zraka 80 - 300 m³/h, promjer priključka 4 x DN 160, potrebne su 4 utične spojnice SVR 160 za priključivanje na obložene spirokanale, uklj. upravljač RLS 1 WR, uklj. integrirani internetski server i MAICO-APP za mobilnu regulaciju uređaja, izvještaji uživo preko web-alata, odobrenje DIBT-a, mogući su KNX-spoj, Modbus-spoj, Loxone-spoj i EnOcean-spoj

Primjeri primjene

Kuća s niskom potrošnjom energije, Prostorija za boravak

Broj artikla

0095.0142

Tehnički podaci

Model	Premosni model desno
Volumen zraka	80 m ³ /h - 300 m ³ /h
SEC average	-39,47 kWh/(m ² *a)
Klasa energetske učinkovitosti	A
Vrsta napona	Jednofazna struja
Nazivni napon	230 V
Frekvencija struje	50 Hz/60 Hz
SPI-vrijednost u skladu s normom DIN EN 13141-7 (A7)	0,18 Wh/m ³
Apsorpcija struje u skladu s normom DIN EN 13141-7 (A7)	39 W
Apsorpcija struje u stanju pripravnosti	< 1 W
I _{Maks.}	1,5 A
Vrsta zaštite	IP 00
Odobrenje DIBT-a	da
Certifikacija PHI	ne
Mjesto ugradnje	Zid/strop
Vrsta sustava	središnje
Materijal kućišta	Plastika EPP/čelični lim
Materijal izmjenjivača topline	Plastika
Materijal unutrašnje obloge	Plastika EPP
Boja	crna/uobičajeno bijela
Težina	42 kg
Težina s pakovanjem	46,63 kg
Razred filtra	ISO Coarse 80 % (G4) / ISO ePM1 60 % (F7)
Promjer priključka	160 mm
Širina	700 mm
Visina	300 mm
Dubina	1.500 mm
Širina s pakovanjem	750 mm
Visina s pakovanjem	305 mm

WS 300 Flat BR

Dubina s pakovanjem	1.530 mm
Temperatura struje zraka kod I_{Maks} .	-20 °C do 50 °C
Maks. stupanj dobave topline u skladu s normom DIN EN 13141-7 (A7)	91 %
Vrsta izvedbe izmjenjivača topline	Entalpijska križna protustruja
Rekuperacija vlažnosti kod entalpijskog toplinskog izmjenjivača u skladu s DIN EN 13141-7 (A2)	82 %
Pozicija, odsisni zrak	desno
Premošćivanje	da
Predgrijač	ne
Entalpijski izmjenjivač topline	da
Uključivanje protusmrzavajuće zaštite	da
Uključivanje ljetnog rada	ECO-odsisni zrak/ECO-usisni zrak
Nadzor filtra	Vremenski upravljano (opcija preko razlike tlaka)
Regulacija vlage	integrirano
Regulacija CO ₂ (opcija)	SKD
Regulacija kvalitete zraka (opcija)	EAQ 10/3
KNX-spoj (opcija)	K-SM
MODBUS-sučelje	integrirano
Upravljač u isporuci	RLS 1 WR, App
Upravljač (opcija)	RLS T2 WS, RLS G1 WS
Radijska integracija za EnOcean (opcija)	E-SM
Mobilno upravljanje	da
Razina zvučnog tlaka radijacije kućišta	37 dB(A) (Razmak 1 m, apsorpcija buke 10 m ²)
Jedinica za pakiranje	1 kom
Asortiman	K
GTIN (EAN)	4012799951421

Razina jačine zvuka u opsegu buke

	63 Hz	125 Hz	250 Hz	500 Hz	1 kHz	2 kHz	4 kHz	8 kHz	Ukupno
L_{WA2} (dB(A))	–	33	41	41	41	35	26	14	46,5
L_{WA5} (dB(A))	44	41	41	35	35	21	16	–	47,5
L_{WA6} (dB(A))	47	50	51	53	54	50	47	38	59,4

L_{WA2} = razina jačine zvuka kućišta u dB

L_{WA5} = razina jačine zvuka slobodnog usisa u dB

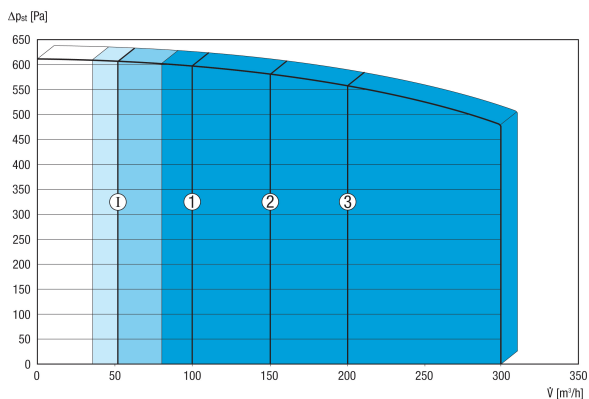
L_{WA6} = razina jačine zvuka slobodnog odsisa u dB

L_{WA5}, L_{WA6} = jačina zvuka predana u slobodno okruženje. Izmjereno u sljedećoj radnoj točki na postolju okrenutom prema prostoriji. L_{WA5} Spoj odsisnog kanala, L_{WA6} Postolje usisnog zraka.

Radna točka: Referencijski volumen zraka 210 m³/h i vanjski tlak 50 Pa

WS 300 Flat BR

Krivulja



Prikazane brojke pokazuju zadane stupnjeve ventilacije („radne postavke“).

1 = 100 m³/h, smanjena ventilacija (RL)

2 = 150 m³/h, nazivna ventilacija (NL)

3 = 200 m³/h, intenzivna ventilacija (IL)

I = Intervalni rad ili „rad sa zaštitom od vlažnosti“ ovisno o RL-u

Moguće individualne postavke:

RL = 80 m³/h - 300 m³/h

NL = 80 m³/h - 300 m³/h

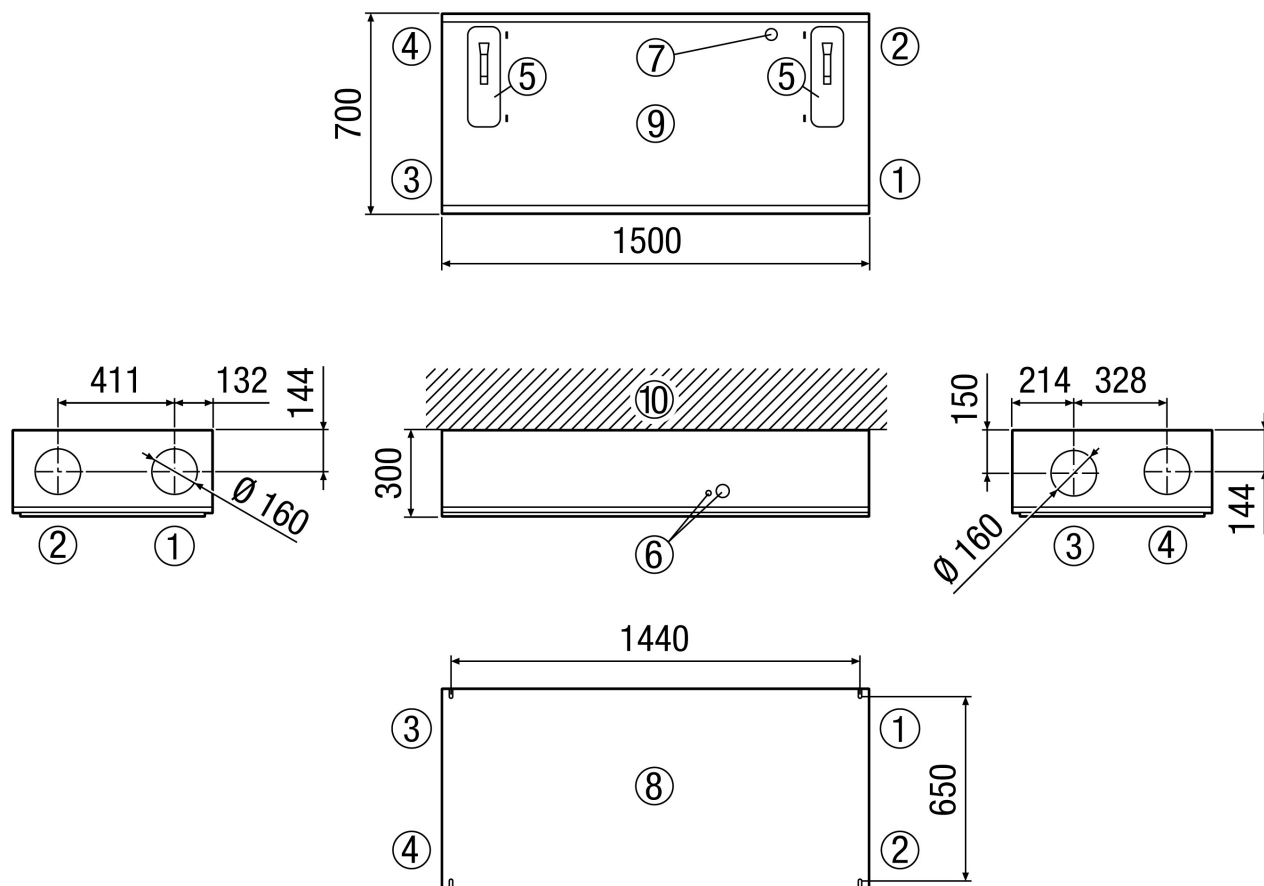
IL = 80 m³/h - 300 m³/h

Potreban uvjet: RL < NL < IL!

WS 300 Flat BR

Crtež s veličinama [mm]

Rechtsversion



- ① Usisni zrak
- ② Odsisni zrak
- ③ Istrošeni zrak
- ④ Vanjski zrak
- ⑤ Poklopac za filtre
- ⑥ Električni priključci
- ⑦ USB priključak
- ⑧ Pogled odozgo/prikaz odozgo
- ⑨ Pogled odozdo/prikaz odozdo
- ⑩ Strop/zid