

# WS 75 Powerbox S



## Kratka informacija

Ventilacijski uređaj WS 75 Powerbox S s rekuperacijom topline. DN 100 priključak za istrošeni i vanjski zrak bočno. Powerbox sadrži visokokvalitetnu regulaciju zraka u prostoriji RLS G1 WS od stakla, visokoučinski križni protustrujni entalpijski izmjenjivač topline, radijalne ventilatore EC u vanjskom zraku i istrošenom zraku s konstantnim volumenom zraka, kontrolu temperature i vlage, 2 x filtra ISO Coarse 80 % (G4), područje volumena zraka od 20 do 70 m<sup>3</sup>/h, model: Ugradnja na (spušteni) strop ili unutarnji zid, potreban pribor: Utična spojnica SVR 100

## Primjeri primjene

sve prostorije do 60 m<sup>2</sup>, Pojedinačne prostorije, Hotelska soba, Studentski stan, Spavaća soba

Broj artikla

0095.0645

## Tehnički podaci

Model	Priključak za istrošeni i vanjski zrak bočno
Broj stupnjeva ventilacije	4
Volumen zraka	20 m <sup>3</sup> /h / 70 m <sup>3</sup> /h ((tvornička postavka 20 / 30 / 40 / 50 m <sup>3</sup> /h))
SEC average	-40,82 kWh/(m <sup>2</sup> *a)
Klasa energetske učinkovitosti	A
Vrsta napona	Jednofazna struja
Nazivni napon	230 V
Frekvencija struje	50 Hz/60 Hz
Maksimalna apsorpcija struje	5,2 W / 6,1 W / 8,3 W / 11,5 W
Apsorpcija struje u stanju pripravnosti	< 1 W
I <sub>Maks.</sub>	0,2 A
Vrsta zaštite	IP 00
Električni utični spoj	Stezaljka
Mjesto ugradnje	(Spušteni) strop / Unutarnji zid
Vrsta ugradnje	Podžbukno
Vrsta sustava	decentralno/centralno
Materijal kućišta	Plastika EPP
Materijal izmjenjivača topline	Plastika
Materijal unutrašnje obloge	EPP
Boja	uobičajeno bijela RAL 9016 (fina struktura mat)
Težina	17,5 kg
Težina s pakovanjem	20,5 kg
Vrsta filtra	Vanjski i odsisni zrak
Razred filtra	ISO Coarse 80 % (G4) / opcionalno ISO ePM1 60 % (F7)
Promjer priključka	100 mm / 75 mm
Širina	640 mm
Visina	1.040 mm
Dubina	155 mm
Širina s pakovanjem	660 mm

## WS 75 Powerbox S

Visina s pakovanjem	1.060 mm
Dubina s pakovanjem	180 mm
Temperatura struje zraka kod $I_{Maks}$ .	-15 °C do 60 °C
Temperatura okoline	10 °C do 40 °C
Stupanj dobave topline	93 % / kod 20 m <sup>3</sup> /h
Vrsta izvedbe izmjenjivača topline	Entalpijska križna protustruja
Rekuperacija vlažnosti kod entalpijskog toplinskog izmjenjivača u skladu s DIN EN 13141-7 (A2)	75 %
Dopuštena vlaga u prostoriji za postavljanje	80 %
Premošćivanje	ne
Predgrijač	opcija
Entalpijski izmjenjivač topline	da
Uključivanje protusmrzavajuće zaštite	da
Uključivanje ljetnog rada	ECO-odsisni zrak/ECO-uisni zrak
Nadzor filtra	vremenski upravljana
Regulacija vlage	integrirano
Regulacija CO <sub>2</sub>	WS 75 CO <sub>2</sub> , PP 45 CO <sub>2</sub> , SKD
Regulacija kvalitete zraka (opcija)	WS 75 VOC, PP 45 VOC
KNX-spoj (opcija)	K-SM
MODBUS-sučelje	integrirano
Upravljač u isporuci	RLS G1 WS, APP
Radijska integracija za EnOcean (opcija)	da
Mobilno upravljanje	da
Razina zvučnog tlaka	15 dB(A) / 16 dB(A) / 19 dB(A) / 20 dB(A) (Podžbukna montaža, razmak 1 m uvjeti slobodnog polja)
Analizirana maks. razlika razine normirane buke elementa $D_{n,w}$	56 dB (izmjereno sa štitnikom od povratnog toka i kombiniranim zidnim postoljem, 62 dB izmjereno sa štitnikom od povratnog toka i elementom okvira)
Analizirana masa zvučne izolacije $R_{w,R}$	31 dB (izmjereno sa štitnikom od povratnog toka i kombiniranim zidnim postoljem, 37 dB izmjereno sa štitnikom od povratnog toka i elementom okvira)
Jedinica za pakiranje	1 kom
Asortiman	K
GTIN (EAN)	4012799956457

## Razina jačine zvuka u opsegu buke

	63 Hz	125 Hz	250 Hz	500 Hz	1 kHz	2 kHz	4 kHz	8 kHz	Ukupno
$L_{WA2, 50 m^3/h}$ h (dB(A))	13	21	20	23	22	15	14	13	28,4
$L_{WA5, 50 m^3/h}$ h (dB(A))	16	22	26	26	24	13	14	13	31,2
$L_{WA6, 50 m^3/h}$ h (dB(A))	17	20	26	29	27	13	14	13	32,7

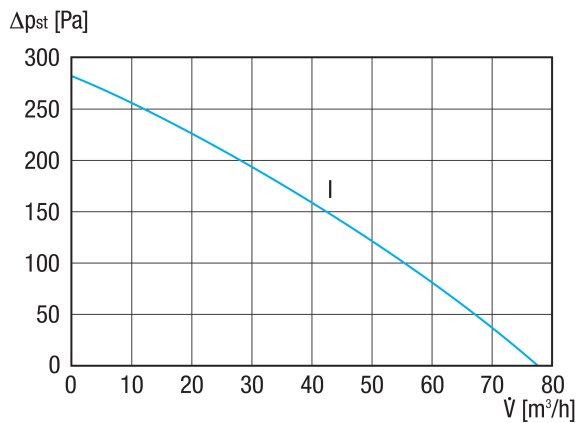
# WS 75 Powerbox S

$L_{WA2}$  = razina jačine zvuka kućišta u dB

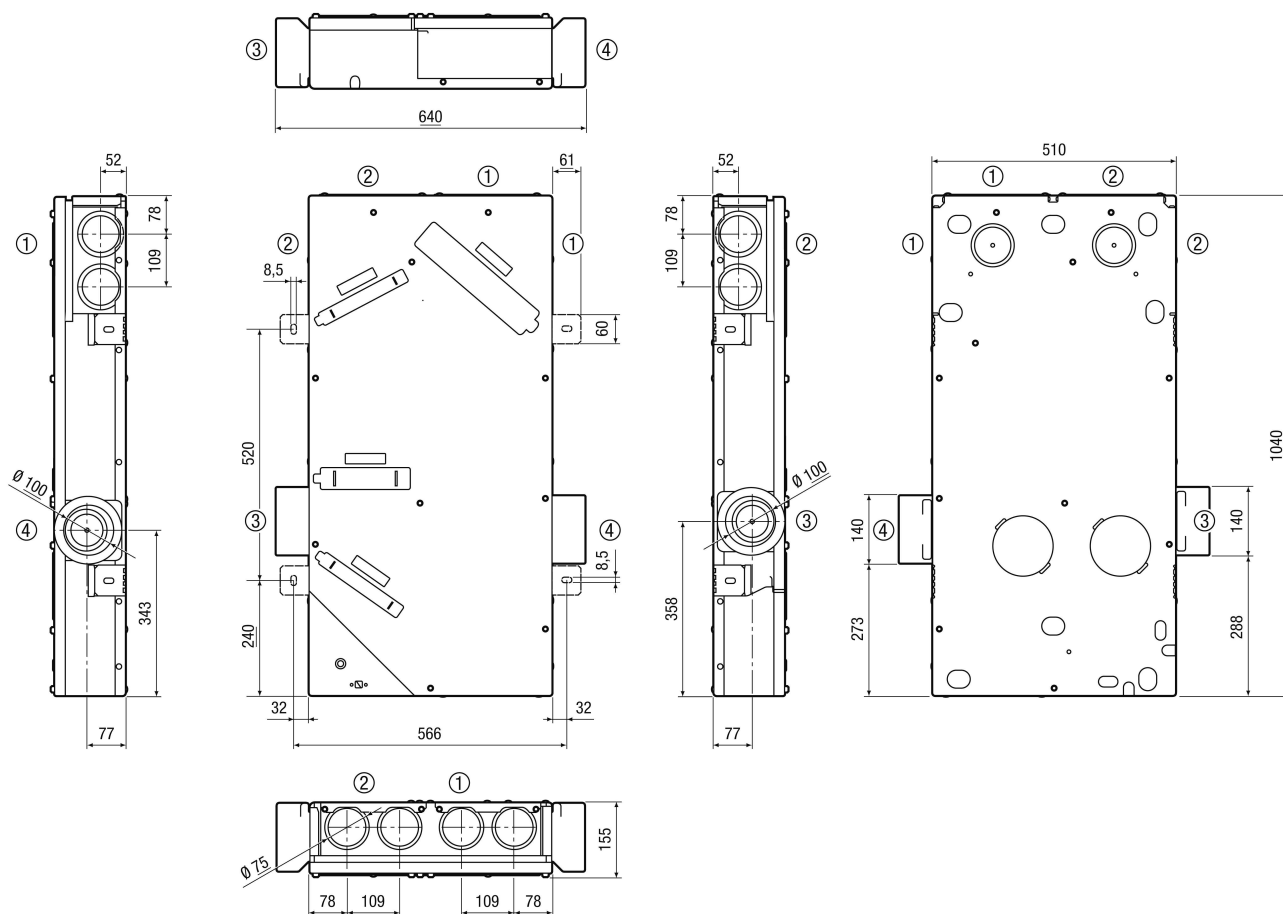
$L_{WA5}$  = razina jačine zvuka slobodnog usisa u dB

$L_{WA6}$  = razina jačine zvuka slobodnog odsisa u dB

## Krivulja



## Crtež s veličinama [mm]



# WS 75 Powerbox S



- ① Uisni zrak
- ② Odsisni zrak
- ③ Vanjski zrak
- ④ Istrošeni zrak