

WS 75 Powerbox S



Kratka informacija

Ventilacijski uređaj WS 75 Powerbox S s rekuperacijom topline. DN 100 priključak za istrošeni i vanjski zrak bočno. Powerbox sadrži visokokvalitetnu regulaciju zraka u prostoriji RLS G1 WS od stakla, visokoučinski križni protustrujni entalpijski izmjenjivač topline, radijalne ventilatore EC u vanjskom zraku i istrošenom zraku s konstantnim volumenom zraka, kontrolu temperature i vlage, 2 x filtra ISO Coarse 80 % (G4), područje volumena zraka od 20 do 70 m³/h, model: Ugradnja na (spušteni) strop ili unutarnji zid, potreban pribor: Utična spojnica SVR 100

Primjeri primjene

sve prostorije do 60 m², Pojedinačne prostorije, Hotelska soba, Studentski stan, Spavaća soba

Broj artikla

0095.0645

Tehnički podaci

| | |
|---|--|
| Model | Priključak za istrošeni i vanjski zrak bočno |
| Broj stupnjeva ventilacije | 4 |
| Volumen zraka | 20 m ³ /h / 70 m ³ /h ((tvornička postavka 20 / 30 / 40 / 50 m ³ /h)) |
| SEC average | -40,82 kWh/(m ² *a) |
| Klasa energetske učinkovitosti | A |
| Vrsta napona | Jednofazna struja |
| Nazivni napon | 230 V |
| Frekvencija struje | 50 Hz/60 Hz |
| Maksimalna apsorpcija struje | 5,2 W / 6,1 W / 8,3 W / 11,5 W |
| Apsorpcija struje u stanju pripravnosti | < 1 W |
| I _{Maks.} | 0,2 A |
| Vrsta zaštite | IP 00 |
| Električni utični spoj | Stezaljka |
| Mjesto ugradnje | (Spušteni) strop / Unutarnji zid |
| Vrsta ugradnje | Podžbukno |
| Vrsta sustava | decentralno/centralno |
| Materijal kućišta | Plastika EPP |
| Materijal izmjenjivača topline | Plastika |
| Materijal unutrašnje obloge | EPP |
| Boja | uobičajeno bijela RAL 9016 (fina struktura mat) |
| Težina | 17,5 kg |
| Težina s pakovanjem | 20,5 kg |
| Vrsta filtra | Vanjski i odsisni zrak |
| Razred filtra | ISO Coarse 80 % (G4) / opcionalno ISO ePM1 60 % (F7) |
| Promjer priključka | 100 mm / 75 mm |
| Širina | 640 mm |
| Visina | 1.040 mm |
| Dubina | 155 mm |
| Širina s pakovanjem | 660 mm |

WS 75 Powerbox S

| | |
|--|---|
| Visina s pakovanjem | 1.060 mm |
| Dubina s pakovanjem | 180 mm |
| Temperatura struje zraka kod I_{Maks} . | -15 °C do 60 °C |
| Temperatura okoline | 10 °C do 40 °C |
| Stupanj dobave topline | 93 % / kod 20 m ³ /h |
| Vrsta izvedbe izmjenjivača topline | Entalpijska križna protustruja |
| Rekuperacija vlažnosti kod entalpijskog toplinskog izmjenjivača u skladu s DIN EN 13141-7 (A2) | 75 % |
| Dopuštena vlaga u prostoriji za postavljanje | 80 % |
| Premošćivanje | ne |
| Predgrijač | opcija |
| Entalpijski izmjenjivač topline | da |
| Uključivanje protusmrzavajuće zaštite | da |
| Uključivanje ljetnog rada | ECO-odsisni zrak/ECO-uisni zrak |
| Nadzor filtra | vremenski upravljana |
| Regulacija vlage | integrirano |
| Regulacija CO ₂ | WS 75 CO ₂ , PP 45 CO ₂ , SKD |
| Regulacija kvalitete zraka (opcija) | WS 75 VOC, PP 45 VOC |
| KNX-spoj (opcija) | K-SM |
| MODBUS-sučelje | integrirano |
| Upravljač u isporuci | RLS G1 WS, APP |
| Radijska integracija za EnOcean (opcija) | da |
| Mobilno upravljanje | da |
| Razina zvučnog tlaka | 15 dB(A) / 16 dB(A) / 19 dB(A) / 20 dB(A) (Podžbukna montaža, razmak 1 m uvjeti slobodnog polja) |
| Analizirana maks. razlika razine normirane buke elementa $D_{n,w}$ | 56 dB (izmjereno sa štitnikom od povratnog toka i kombiniranim zidnim postoljem, 62 dB izmjereno sa štitnikom od povratnog toka i elementom okvira) |
| Analizirana masa zvučne izolacije $R_{w,R}$ | 31 dB (izmjereno sa štitnikom od povratnog toka i kombiniranim zidnim postoljem, 37 dB izmjereno sa štitnikom od povratnog toka i elementom okvira) |
| Jedinica za pakiranje | 1 kom |
| Asortiman | K |
| GTIN (EAN) | 4012799956457 |

Razina jačine zvuka u opsegu buke

| | 63 Hz | 125 Hz | 250 Hz | 500 Hz | 1 kHz | 2 kHz | 4 kHz | 8 kHz | Ukupno |
|----------------------------------|-------|--------|--------|--------|-------|-------|-------|-------|--------|
| $L_{WA2, 50 m^3/h}$ h (dB(A)) | 13 | 21 | 20 | 23 | 22 | 15 | 14 | 13 | 28,4 |
| $L_{WA5, 50 m^3/h}$ h (dB(A)) | 16 | 22 | 26 | 26 | 24 | 13 | 14 | 13 | 31,2 |
| $L_{WA6, 50 m^3/h}$ h (dB(A)) | 17 | 20 | 26 | 29 | 27 | 13 | 14 | 13 | 32,7 |

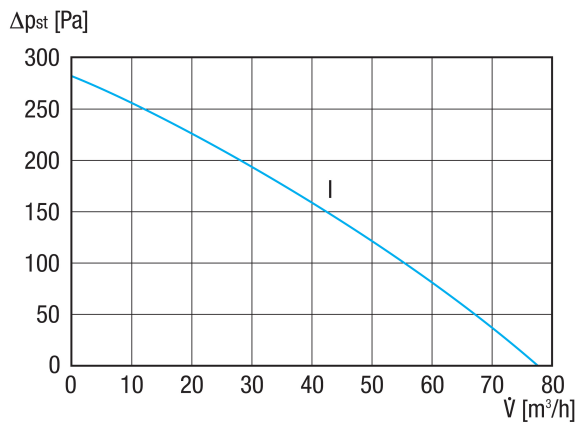
WS 75 Powerbox S

L_{WA2} = razina jačine zvuka kućišta u dB

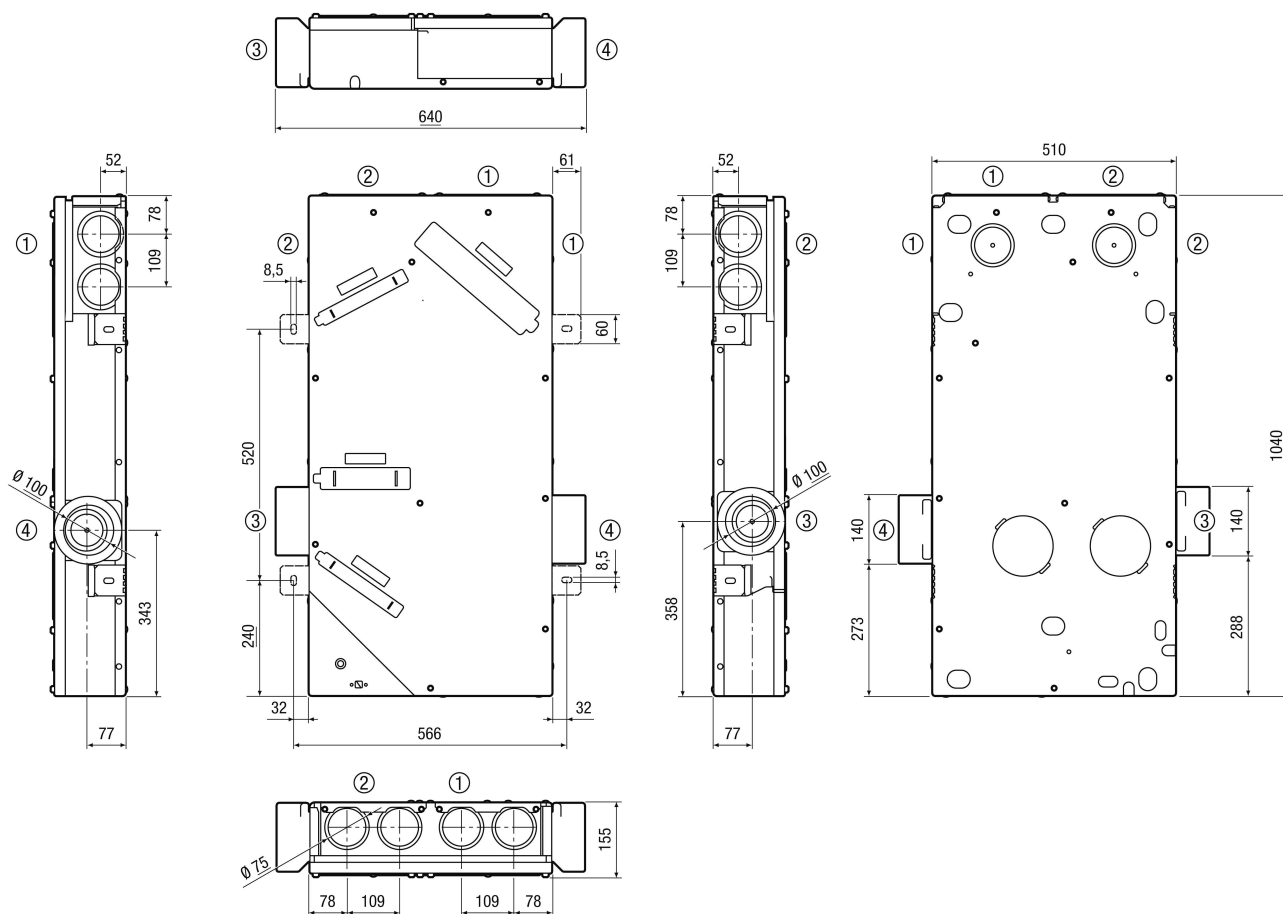
L_{WA5} = razina jačine zvuka slobodnog usisa u dB

L_{WA6} = razina jačine zvuka slobodnog odsisa u dB

Krivulja



Crtež s veličinama [mm]



WS 75 Powerbox S



- ① Uisni zrak
- ② Odsisni zrak
- ③ Vanjski zrak
- ④ Istrošeni zrak