

WT 300



Kratka informacija

Izmjenjivač topline u ventilacijskim sustavima, DN 160

Broj artikla

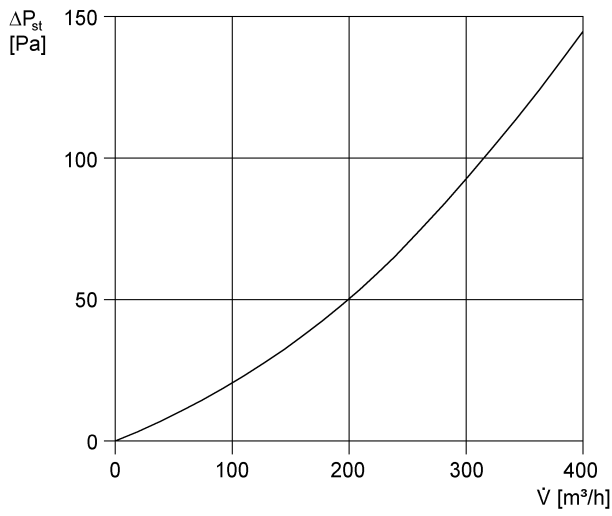
0152.0020

Tehnički podaci

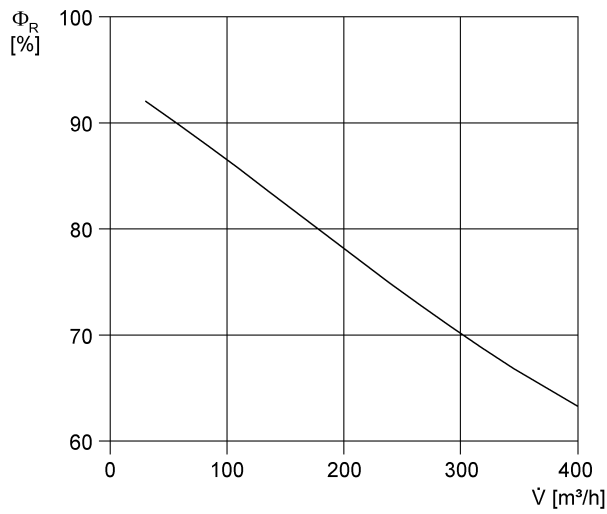
| | |
|------------------------------------|---------------|
| Mjesto ugradnje | Kanal |
| Materijal | EPS |
| Težina | 7,9 kg |
| Težina s pakovanjem | 10,05 kg |
| Nominalna dužina | 160 mm |
| Širina | 550 mm |
| Visina | 508 mm |
| Dubina | 690 mm |
| Širina s pakovanjem | 710 mm |
| Visina s pakovanjem | 465 mm |
| Dubina s pakovanjem | 570 mm |
| Temperatura okoline | 40 °C |
| Vrsta izvedbe izmjenjivača topline | Križna struja |
| Jedinica za pakiranje | 1 kom |
| Asortiman | D |
| GTIN (EAN) | 4012799520207 |

WT 300

Krivulja Padovi tlaka

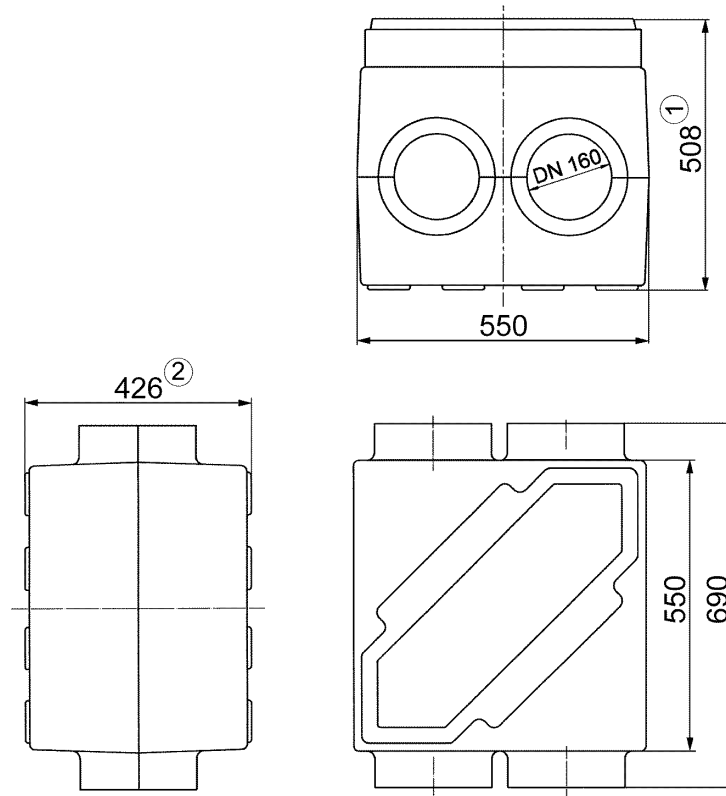


Krivulja Toplinski stupanj rekuperacije topline u odnosu na volumen zraka



WT 300

Crtež s veličinama [mm]



- ① s premosnikom
- ② bez premosnika