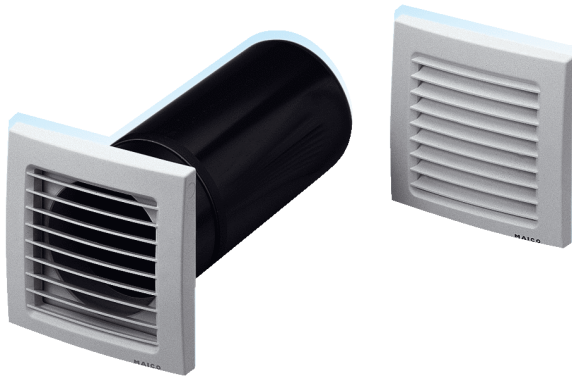


ZE 15-1



Kratka informacija

Element za usisni zrak, s dvije rešetke SG 15

Broj artikla

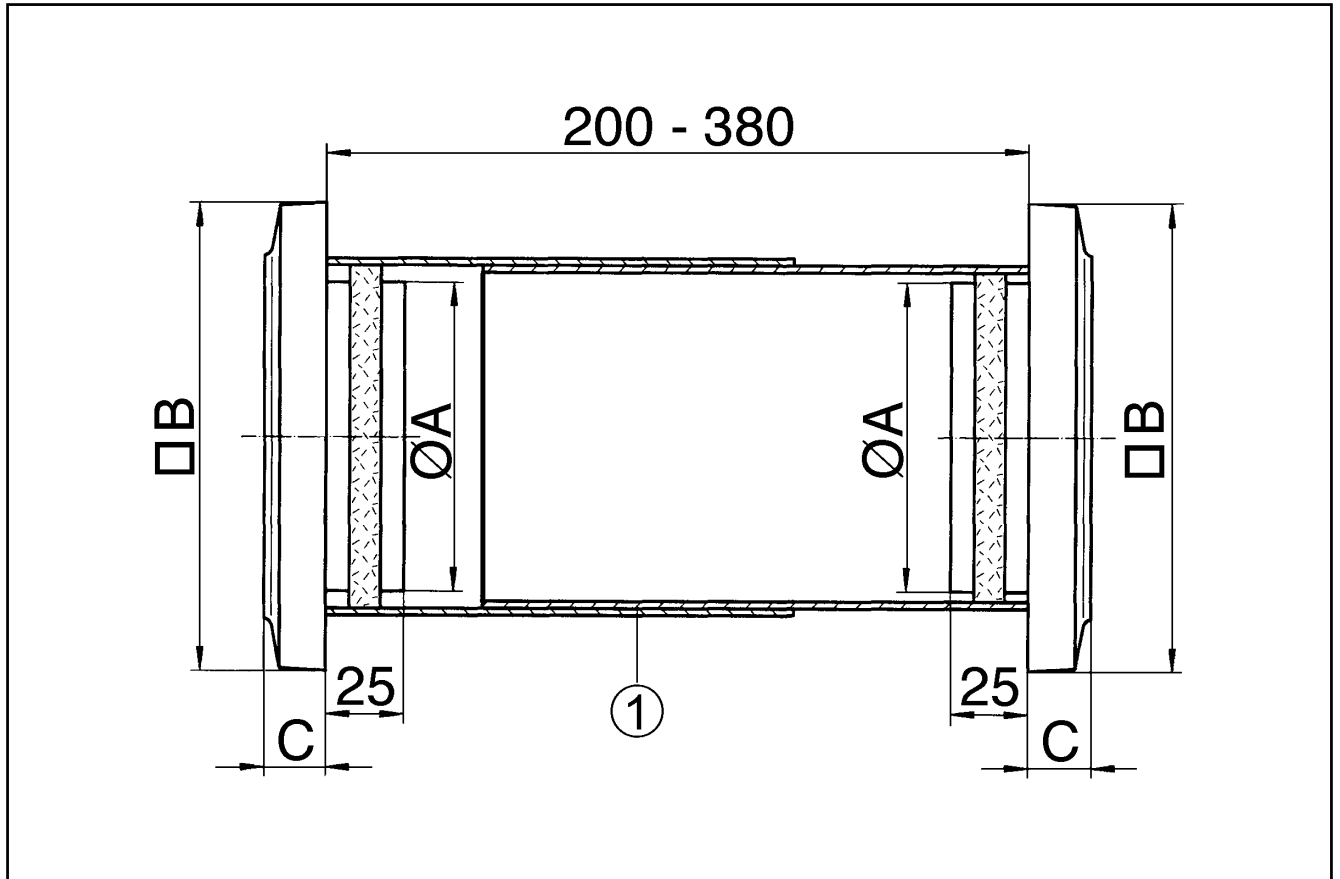
0152.0015

Tehnički podaci

Mjesto ugradnje	Zid
Materijal	Plastika
Boja	čisto bijela, slična RAL 9010
Težina	1,695
Širina s pakovanjem	320 mm
Visina s pakovanjem	285 mm
Dubina s pakovanjem	320 mm
Jedinica za pakiranje	1 kom
Asortiman	D
GTIN (EAN)	4012799520153

ZE 15-1

Crtež s veličinama [mm]



A	B	C
145	200	25

① Zidni odvojak