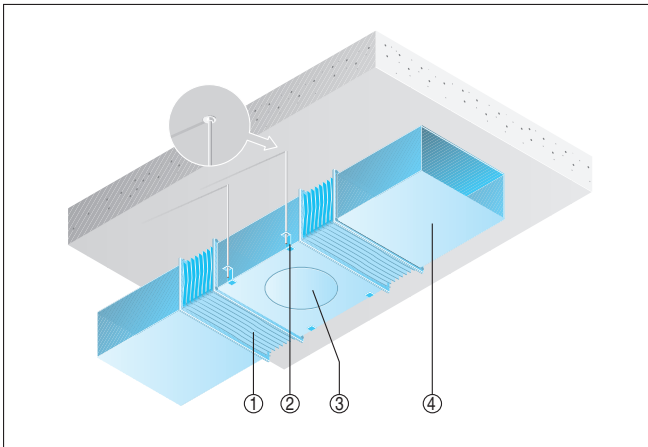


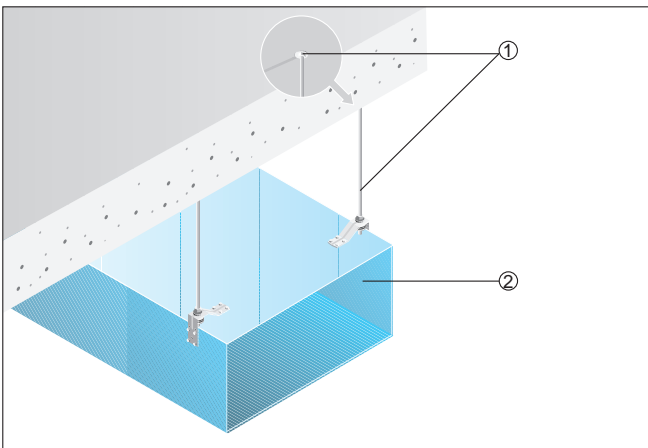
## DPK 28/4 Ex

### Ugradnja u ventilacijske kanale

DPK-Ex unutar kanalnog sustava.



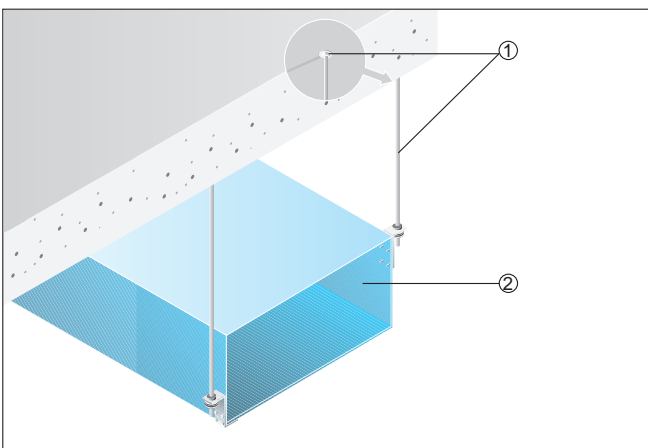
- ① Elastična fleksibilna spojnica ELP-Ex
- ② Pričvrсни element, na mjestu ugradnje
- ③ Ventilator DPK-Ex
- ④ Ventilacijski kanal (na mjestu ugradnje)



- ① Pričvrсни element i pričvrсни materijal, na mjestu ugradnje.
- ② Ventilacijski kanal (na mjestu ugradnje)

### Primjer ugradnje

Pravokutni ventilacijski kanal s pričvrsnim elementima pri stropnom pričvršćivanju. Elemente i materijal za pričvršćivanje morate osigurati na mjestu ugradnje.



## DPK 28/4 Ex

- ① Pričvrсни element i pričvrсни materijal, na mjestu ugradnje.
- ② Ventilacijski kanal (na mjestu ugradnje)