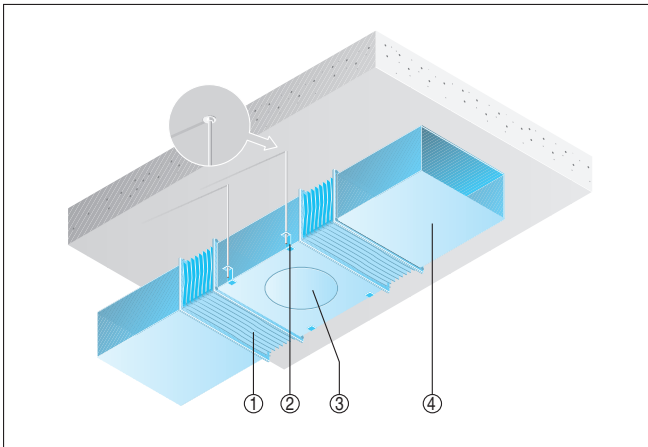


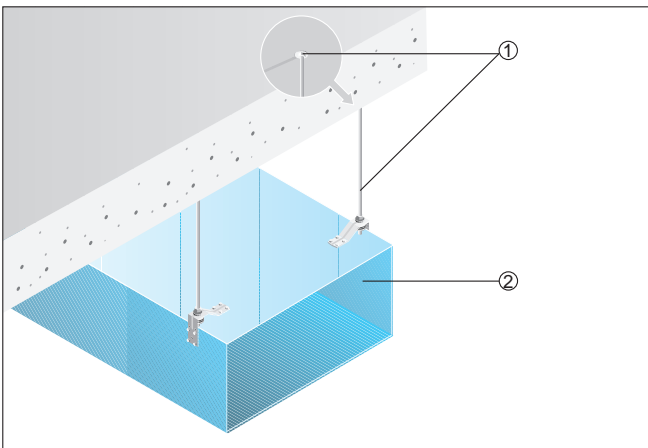
DPK 31/4 Ex

Ugradnja u ventilacijske kanale

DPK-Ex unutar kanalnog sustava.



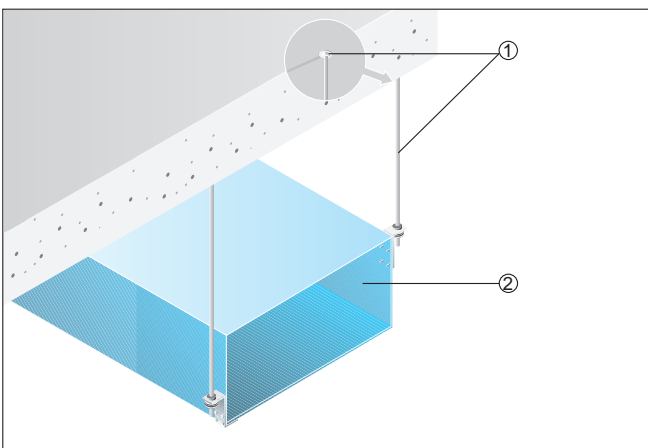
- ① Elastična fleksibilna spojnica ELP-Ex
- ② Pričvrсни element, na mjestu ugradnje
- ③ Ventilator DPK-Ex
- ④ Ventilacijski kanal (na mjestu ugradnje)



- ① Pričvrсни element i pričvrсни materijal, na mjestu ugradnje.
- ② Ventilacijski kanal (na mjestu ugradnje)

Primjer ugradnje

Pravokutni ventilacijski kanal s pričvrsnim elementima pri stropnom pričvršćivanju. Elemente i materijal za pričvršćivanje morate osigurati na mjestu ugradnje.



DPK 31/4 Ex



- ① Pričvrtni element i pričvrtni materijal, na mjestu ugradnje.
- ② Ventilacijski kanal (na mjestu ugradnje)