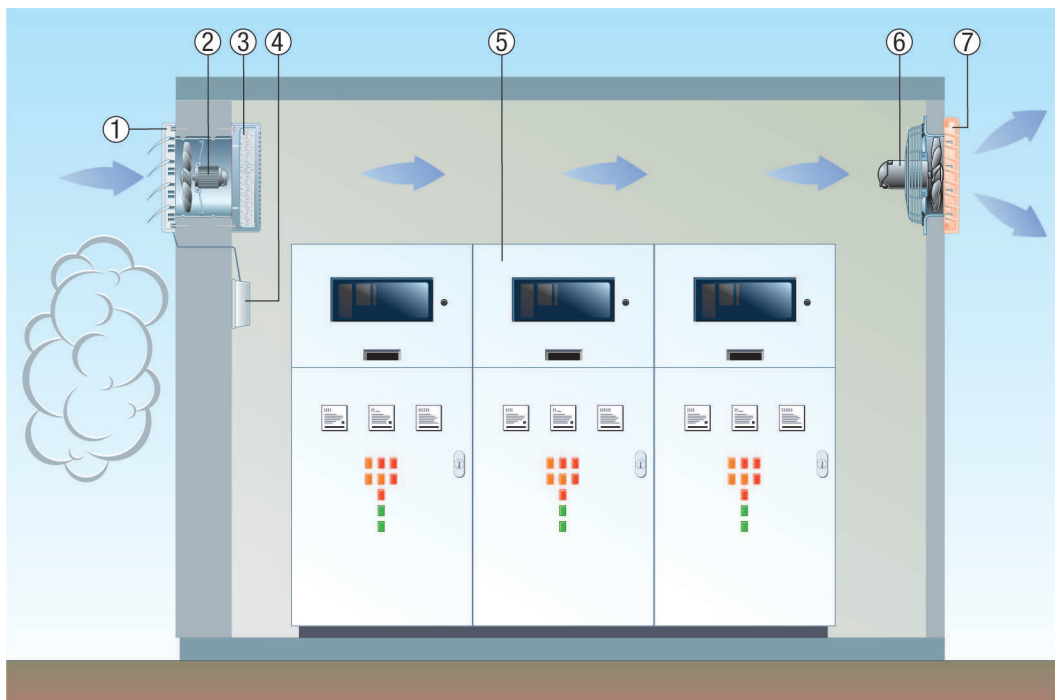


DZF 30/4 B

Usisni i odsisni zrak za osjetljive sustave pri onečišćenom vanjskom zraku

- Sustavi s visokim zahtjevima za ventilaciju (npr. električni ili elektronički prespojni sustavi) mogu se pouzdano prozračivati i odzračivati kombinacijom ugradbenih zidnih ventilatora EZF/DZF i zidnih ventilatora EZQ/DZQ.
- Usisni zrak osiguravaju ugradbeni zidni ventilatori EZF/DZF sa žaluzinom RS. Upravo pri onečišćenom vanjskom zraku (npr. na gradilištu, na ulicama ili željezničkim kolosijecima) preporučuje se dopunjavanje zračnim filtrom ZFF.
- Zidni ventilator EZQ/DZQ s pripadajućom žaluzinom AS odsisava odsisni zrak u otvoreni prostor.

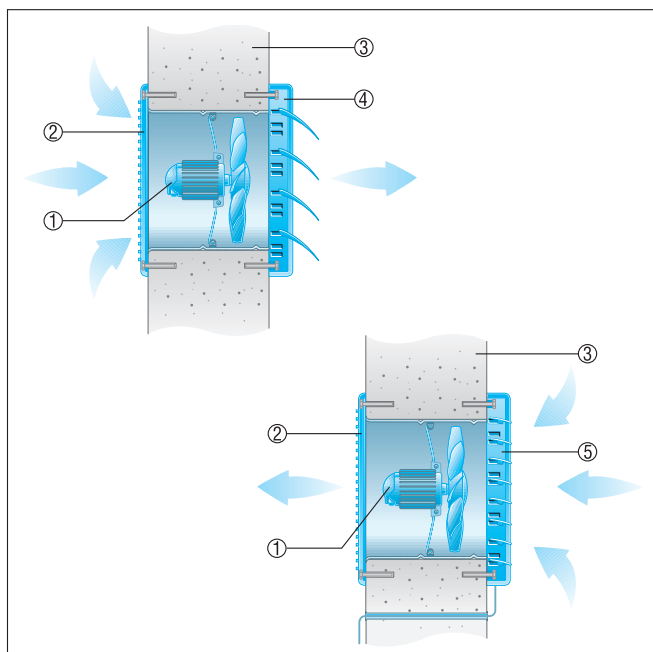


- ① Žaluzina RS
- ② Ugradbeni zidni ventilator EZF/DZF
- ③ Zračni filter ZFF
- ④ Servomotor
- ⑤ Električni ili elektronički prespojni sustavi
- ⑥ Zidni ventilator EZQ/DZQ
- ⑦ Žaluzina AS

Zidna ugradnja

- Laganim pritiskom stavite zidni odvojak ventilatora u produžnu spojnicu.
- Umetnite ventilator zajedno s produžnom spojnicom u zid.
- Zažbukajte razmak od produžne spojnice do vanjskog zida ili ugradite drugu produžnu spojnicu odgovarajuće duljine.
- Pozor: Ne umećite produžnu spojnicu na strani ventilatora u ravnini sa žbukom zato što je tako moguće pričvršćivanje ventilatora na zid.

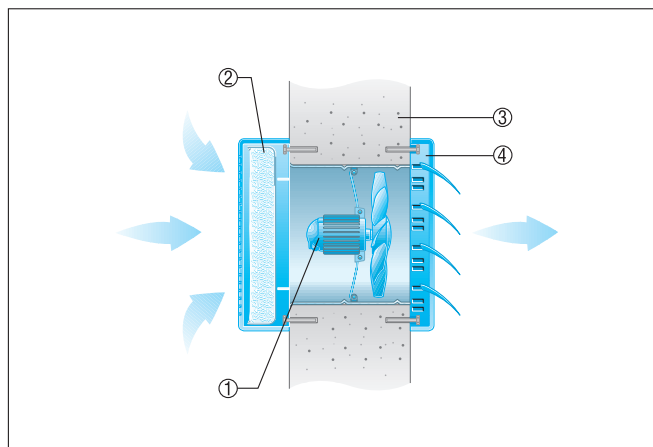
DZF 30/4 B



- ① EZF ventilator
- ② Unutarnja rešetka
- ③ Vanjski zid
- ④ Žaluzina AS, samoaktivirajuća za otvaranje i zatvaranje.
- ⑤ Žaluzina RS, električno ili ručno pokretanje.

Zidna ugradnja s filtrom

■ Za besprijekornu funkciju filtra ZFF važno je da u redovitim intervalima čistite ili mijenjate uložak filtra.



- ① EZF ventilator
- ② Filtar ZFF
- ③ Vanjski zid
- ④ Žaluzina AS, samoaktivirajuća za otvaranje i zatvaranje