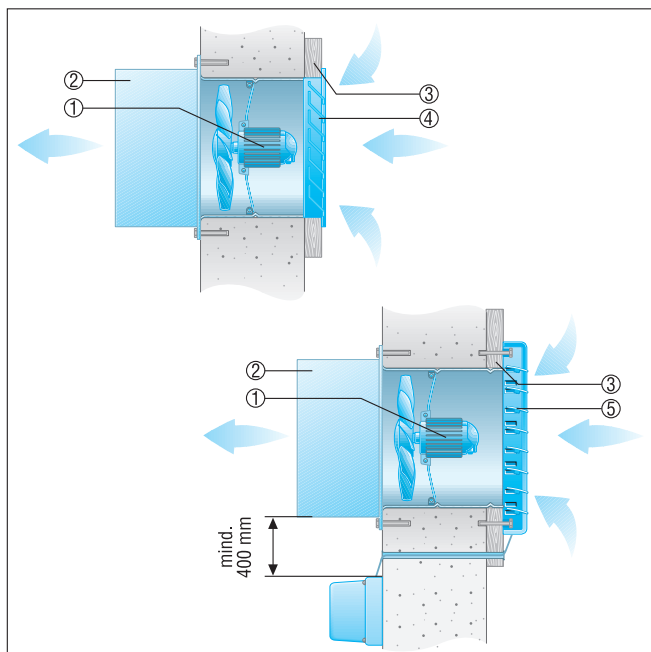


DZF 35/84 BH

Zidna ugradnja, debljina zida < 350 mm

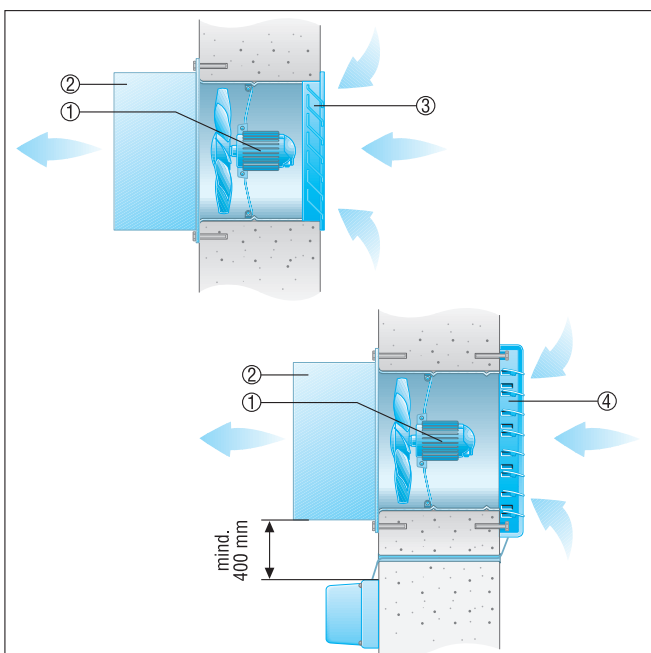
- Slika prikazuje ventilator DZF koji se nalazi u zidu debljine manje od 350 mm. Sustav AIROTHERM može se ugraditi i u obrnuti položaj za ugradnju s rotorom u smjeru vanjske strane.
- Pri debljini zida manjoj od 350 mm (uklj. žbuku) ugradite kompenzacijski okvir.



- ① Ventilator DZF
- ② Grijač svježeg zraka DTH
- ③ Kompenzacijski okvir, na mjestu ugradnje
- ④ Fiksna vanjska rešetka
- ⑤ Električna žaluzina

Zidna ugradnja, debljina zida 350 mm

- Slika prikazuje ventilator DZF koji se nalazi u zidu debljine veće od 350 mm. Sustav AIROTHERM može se ugraditi i u obrnuti položaj za ugradnju s rotorom u smjeru vanjske strane.



UPUTE ZA UGRADNJU

DZF 35/84 BH



- ① Ventilator DZF
- ② Grijač svježeg zraka DTH
- ③ Fiksna vanjska rešetka
- ④ Električna žaluzina