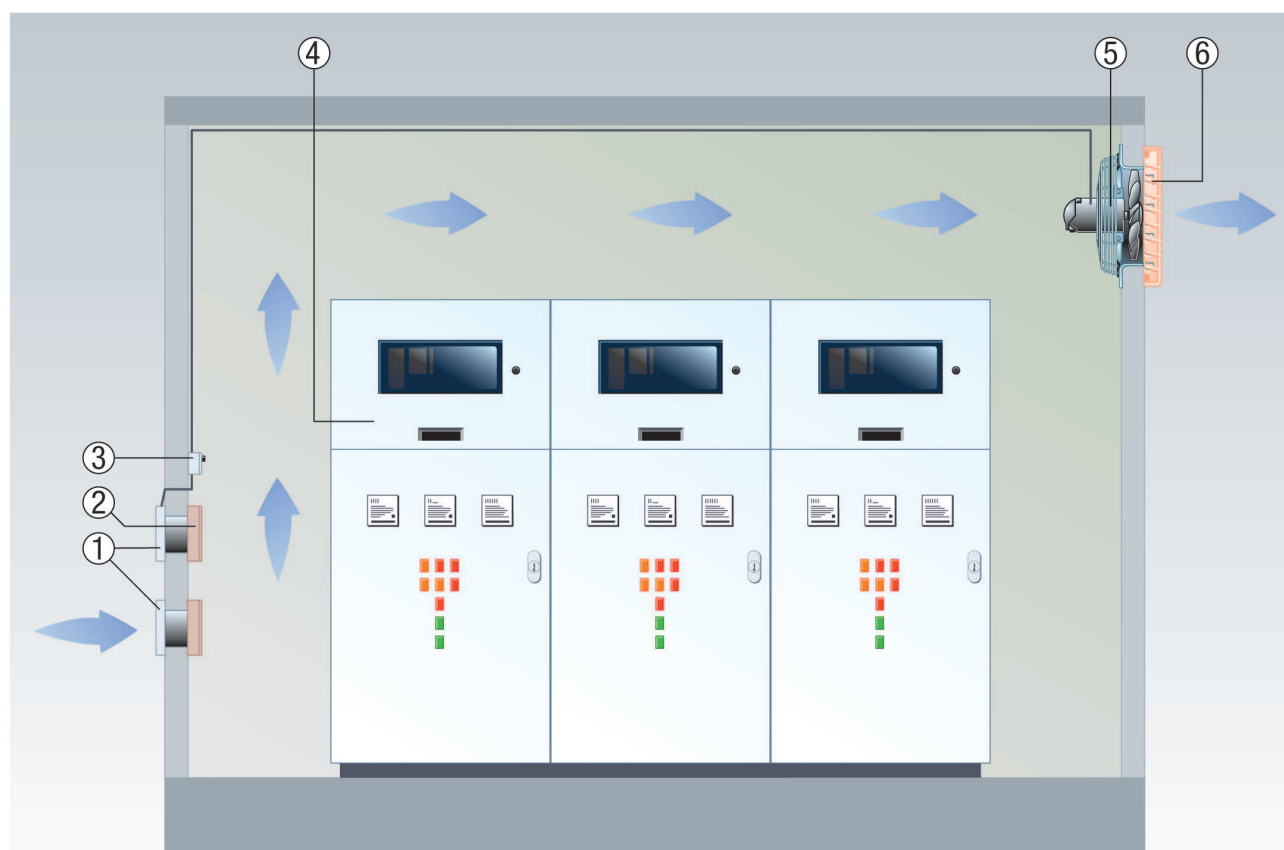


## DZQ 45/6 B

### Odsis zraka iz prostorija sa serverima / kompresorima / transformatorima

- Za odsis zraka i time odvod velikih toplinskih opterećenja iz zatvorenih prostorija nudimo zidne ventilatore EZQ/EZS ili DZQ/DZS.
- Termostat (npr. TH 16) stalno mjeri temperaturu zraka.
- Pri prekoračenju zadane temperature s jedne se strane uključuje ventilator za odsisni zrak (npr. EZQ/EZS ili DZQ/DZS), a s druge se strane otvara žaluzina (npr. MK).
- Ventilator odsisava topao odsisni zrak u blizini stropa.
- Hladni usisni zrak struji unutra kroz otvorene žaluzine u blizini poda.
- Za optimalan rad pri minimalnim otporima strujanja slobodna površina poprečnog presjeka za usisni zrak treba iznositi kao dvostruki odsisni zrak.
- Filtar za usisni zrak (npr. ZFF) hvata čestice prašine i nečistoće iz usisnog zraka kako bi zaštitio osjetljive električne ili elektroničke sustave u prostoru od oštećenja.



- ① Žaluzina MK, BK
- ② Zračni filter ZFF
- ③ Termostat TH 10, TH 16
- ④ Sustavi s velikim toplinskim opterećenjem
- ⑤ Ventilator EZQ/EZS ili DZQ/DZS
- ⑥ Žaluzina RS

### Odsis zraka iz skladišnih prostorija

Pri križnoj ventilaciji usisni zrak struji kroz cijelu prostoriju prije nego što se ponovno odsiše.

U većini slučajeva treba postaviti otvor za usisni zrak (npr. vanjsku rešetku MLA ili MLZ) u blizini poda. Suprotno tome, odsisni zrak treba odsisavati u blizini tropa zidnim ventilatorom (npr. EZQ ili DZQ).

## DZQ 45/6 B

Ovaj propis ne vrijedi ako se trebaju odsisavati plinovi koji su teži do zraka (npr. CO" ili većina zapaljivih plinova ili para u eksplozivnoj atmosferi). U tom slučaju treba dovesti usisni zrak ispod stropa i odsisati odsisni zrak u blizini poda.



- ① Vanjska rešetka MLA ili MLZ
- ② Ventilator EZQ ili DZQ

### Usisni i odsisni zrak za osjetljive sustave pri onečišćenom vanjskom zraku

- Sustavi s visokim zahtjevima za ventilaciju (npr. električni ili elektronički prespojni sustavi) mogu se pouzdano prozračivati i odzračivati kombinacijom ugradbenih zidnih ventilatora EZF/DZF i zidnih ventilatora EZQ/DZQ.
- Usisni zrak osiguravaju ugradbeni zidni ventilatori EZF/DZF sa žaluzinom RS. Upravo pri onečišćenom vanjskom zraku (npr. na gradilištu, na ulicama ili željezničkim kolosijecima) preporučuje se dopunjavanje zračnim filtrom ZFF.
- Zidni ventilator EZQ/DZQ s pripadajućom žaluzinom AS odsisava odsisni zrak u otvoreni prostor.

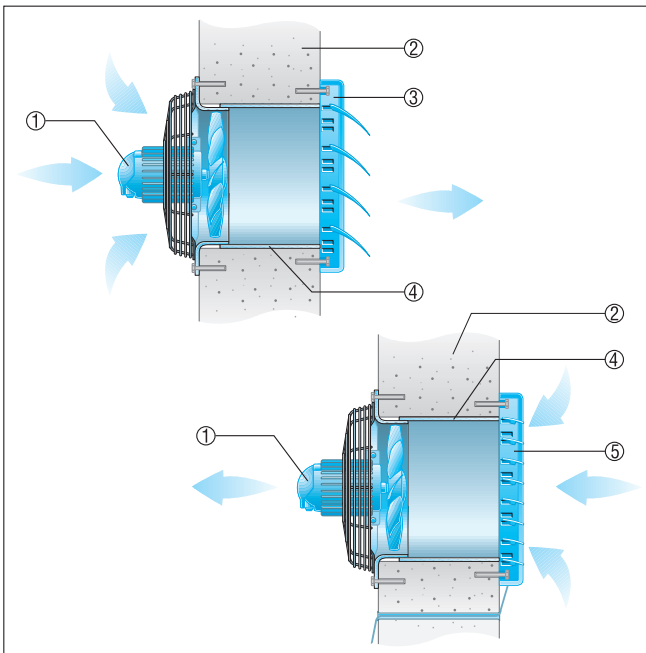


- ① Žaluzina RS
- ② Ugradbeni zidni ventilator EZF/DZF
- ③ Zračni filter ZFF
- ④ Servomotor
- ⑤ Električni ili elektronički prespojni sustavi
- ⑥ Zidni ventilator EZQ/DZQ
- ⑦ Žaluzina AS

### Zidna ugradnja s produžnom spojnicom

- Laganim pritiskom stavite konični zidni prsten mlaznice ventilatora u produžnu spojnicu VH.
- Umetnite ventilator zajedno s produžnom spojnicom u zid.
- Zažbukajte razmak od produžne spojnice do vanjskog zida ili ugradite drugu produžnu spojnicu odgovarajuće duljine.
- Pozor: Ne umećite produžnu spojnicu na strani ventilatora u ravnini sa žbukom zato što je tako moguće pričvršćivanje ventilatora na zid.

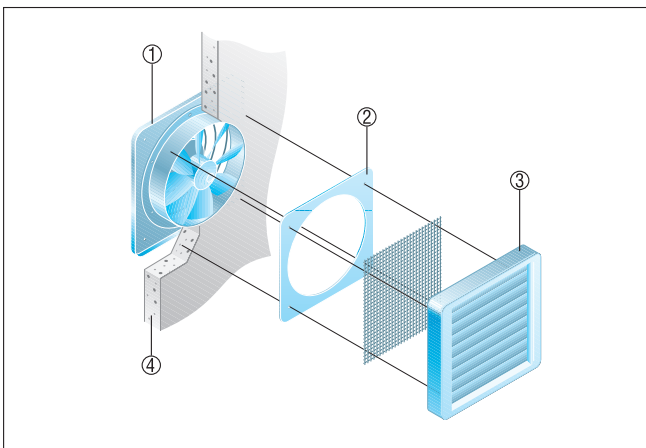
## DZQ 45/6 B



- ① Ventilator
- ② Vanjski zid
- ③ Žaluzina AS, samoaktivirajuća
- ④ Produžna spojnica VH
- ⑤ Žaluzina RS, električno ili ručno pokretanje

### Ugradnja u tanke zidove

■ Upotrijebite spojni okvir, vidi preporučeni pribor: Pričvršćivanje na ventilatora obavlja se priloženim pričvrsnim kutnicama



- ① Ventilator
- ② Spojni okvir
- ③ Žaluzina, samoaktivirajuća
- ④ Vanjski zid