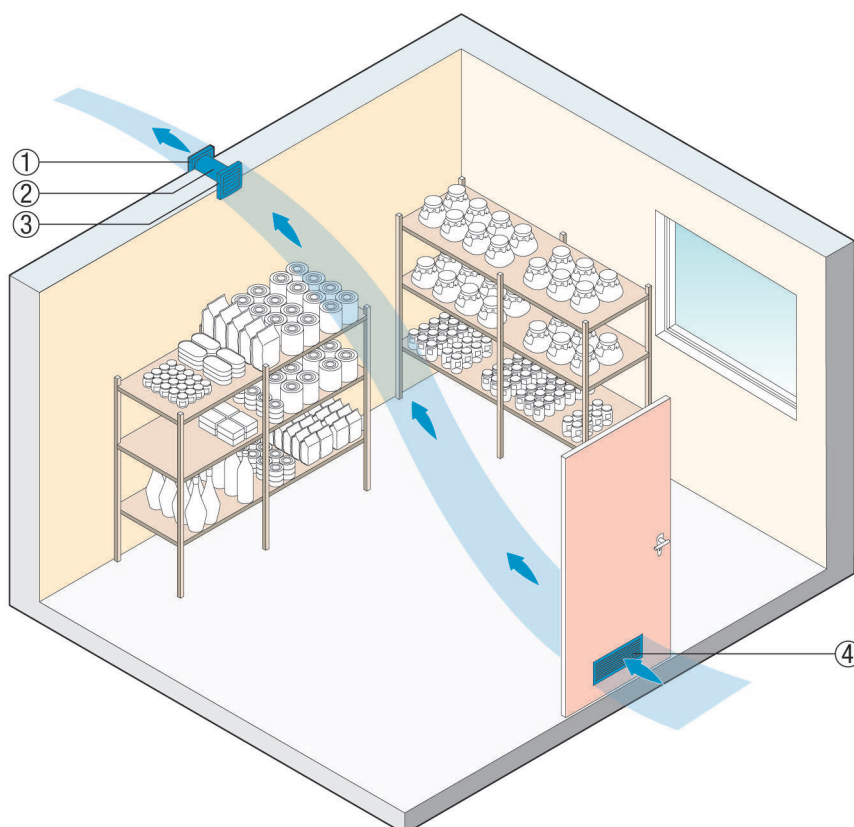


## Ventilacija smočnica i prostora podruma

Za redovitu ventilaciju neredovito upotrebljivanih prostorija nudimo ECA ... I ili ECA ... KI s intervalskom regulacijom.

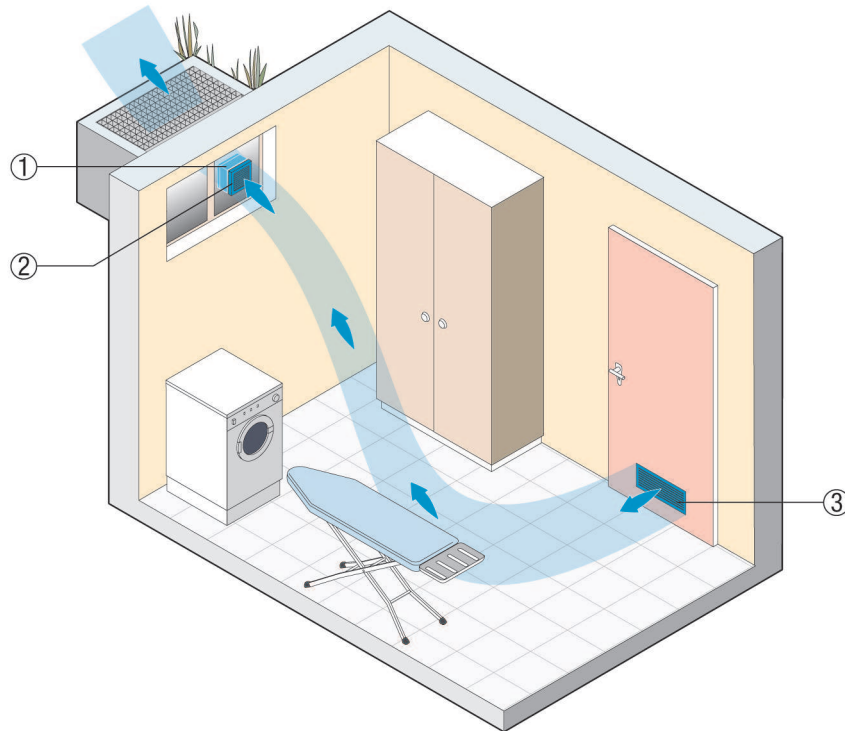
Vremenski interval može se pojedinačno namjestiti, a trajanje rada iznosi 10 minuta.



- ① Žaluzina AP 100
- ② Zidni odvojak WH 100
- ③ Mali sobni ventilator ECA 100 I
- ④ Ventilacijska rešetka na vratima MLK

## Ventilacija pomoću pribora za prozorsku ugradnju FE 100

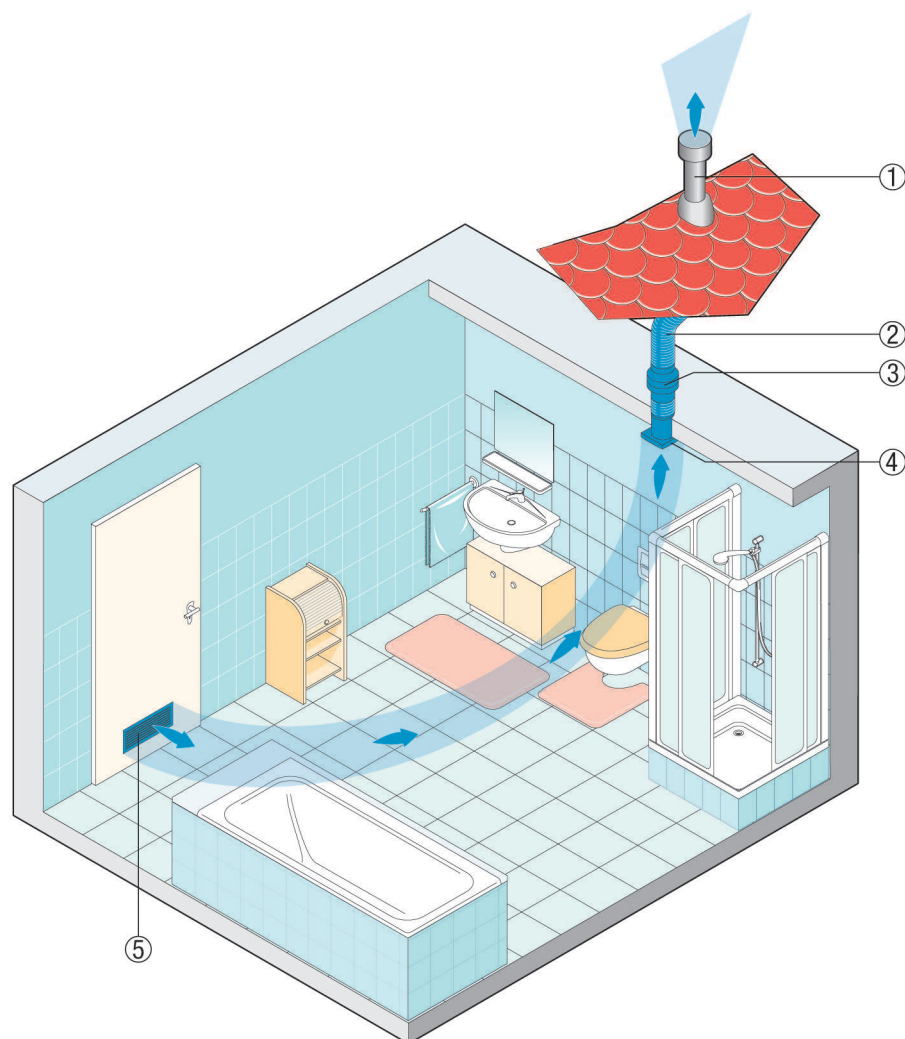
Kombinacijom malih sobnih ventilatora ECA 100 ... i pribora za prozorsku ugradnju FE 100 .. možete preko vanjskog prozora jednostavno uspostaviti odsis zraka i u praonicama i podrumima. Usisni zrak struji kroz ventilacijsku rešetku na vratima MLK.



- ① Pribor za prozorsku ugradnju FE 100 AP
- ② Mali sobni ventilator ECA 100 KI
- ③ Ventilacijska rešetka na vratima MLK

### Ventilacija kupaonica bez barijere

Mali sobni ventilatori ECA piano H, ECA... F i ECA... KF automatski se uključuju i isključuju ovisno o vlažnosti zraka ili svjetlini u prostoriji. Stoga ne morate upotrijebiti pripadajuću sklopku.

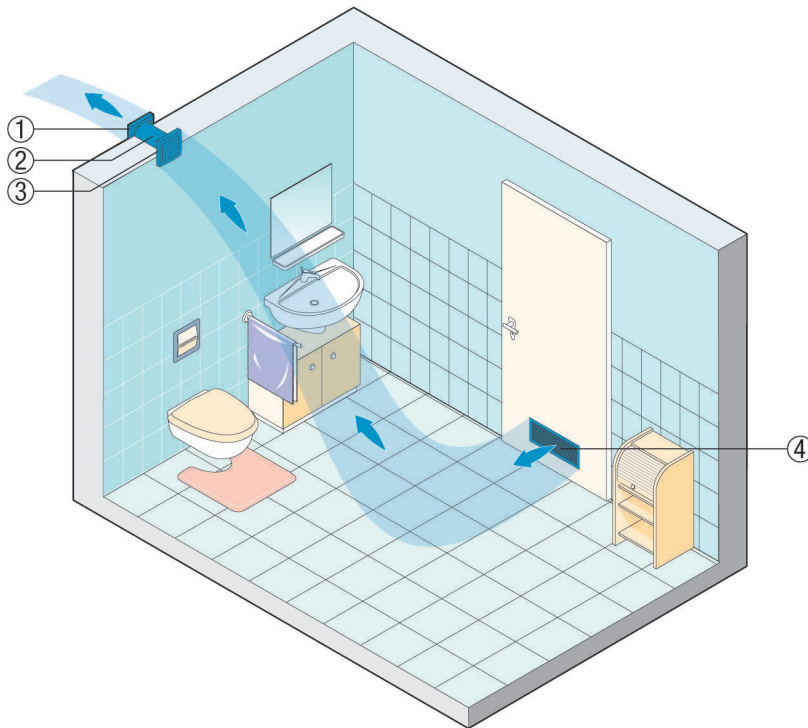


- ① Krovna kapa
- ② Cijev Aluflex AFR 100
- ③ Posuda za kondenzat
- ④ Mali sobni ventilator ECA...
- ⑤ Ventilacijska rešetka na vratima MLK 45

### Ventilacija toaleta

Slika prikazuje uobičajenu situaciju ugradnje malih sobnih ventilatora ECA za zidnu i stropnu ugradnju. Oni uklanjaju mirise tamo gdje oni nastaju. Usisni zrak struji kroz ventilacijsku rešetku na vratima MLK. Na taj se način značajno smanjuje opasnost od prevelikog vlaženja i stvaranja gljivica.

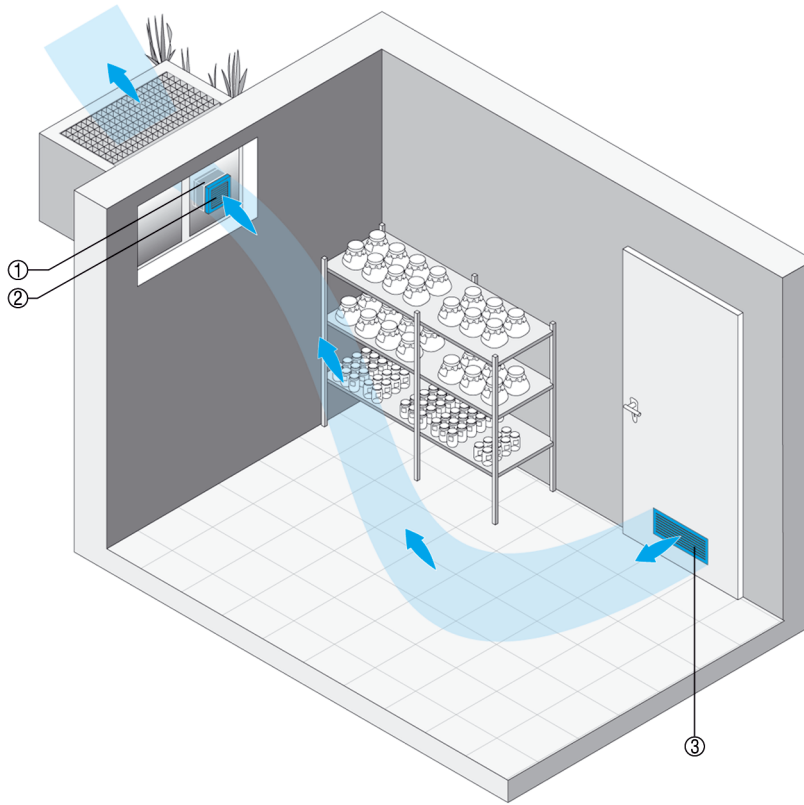
Mnogobrojne različite izvedbe, npr. za regulaciju rasvjete ili vlažnosti osiguravaju odgovarajući uređaj za svaku uporabu.



- ① Žaluzina za odsis zraka AP
- ② Zidni odvojak WH
- ③ Mali sobni ventilator ECA...
- ④ Ventilacijska rešetka na vratima MLK 45

### Ventilacija podruma

Mali sobni ventilatori ECA za zidnu i stropnu ugradnju s priborom u svim slučajevima osiguravaju razmjenu zraka u malo upotrebljanim prostorijama.



- ① Pribor za prozorsku ugradnju FE 100 AP
- ② Mali sobni ventilator ECA 100 ...
- ③ Ventilacijska rešetka na vratima MLK 45

### Prostorije za fitness i wellness

Mali sobni ventilatori ECA za zidnu i stropnu ugradnju s priborom u svim slučajevima osiguravaju svježi zrak i zdravlje.

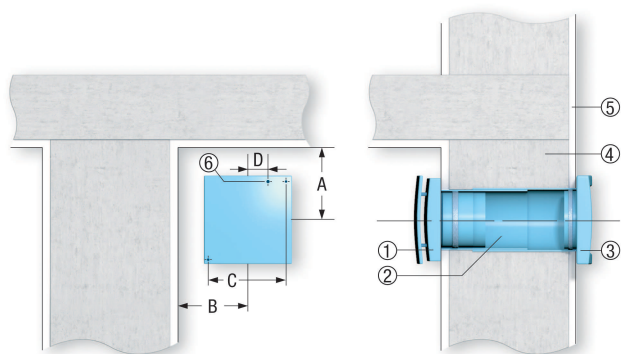


- ① Žaluzina za odsis zraka AP 100
- ② Zidni odvojak WH
- ③ Mali sobni ventilator ECA...
- ④ Ventilacijska rešetka na vratima MLK 45

### Zidna ugradnja malih sobnih ventilatora ECA

Pri zidnoj ugradnji ventilatora linije tipa ECA 100 ipro, ECA piano, ECA 100, ECA 120 i ECA 150 uzmite u obzir sljedeće točke:

- Pri pripremi zidnog prolaza svakako uzmite u obzir minimalne razmake od zida i stropa, vidi sliku.
- Ugradite zidni odvojak.
- Dovod nadžbuknog ili podžbuknog priključnog kabela.
- ECA 100 ipro i ECA piano samo su podžbukni.
- Pri ugradnji vijcima pričvrstite ventilator.
- Nadžbukna žaluzina sprječava ulazak hladnog zraka pri isključenom ventilatoru. Nije potrebno kod modela ECA piano i svih varijanti s električno upravljanom unutarnjom žaluzinom.



- ① ECA ventilator
- ② Zidni odvojak WH
- ③ Vanjska žaluzina AP
- ④ Zidna konstrukcija
- ⑤ Žbuka
- ⑥ Ulaz kabela

### Stropna ugradnja s krovnom kapom

Pri stropnoj ugradnji ventilatora linije tipa ECA 100 ipro, ECA piano, ECA 100, ECA 120 i ECA 150 u ventilacijske sustave s krovnom kapom uzmite u obzir sljedeće točke:

Svakako uzmite u obzir minimalne razmake od zida, vidi i zidnu ugradnju.

Ugradite zidni odvojak ili cijev.

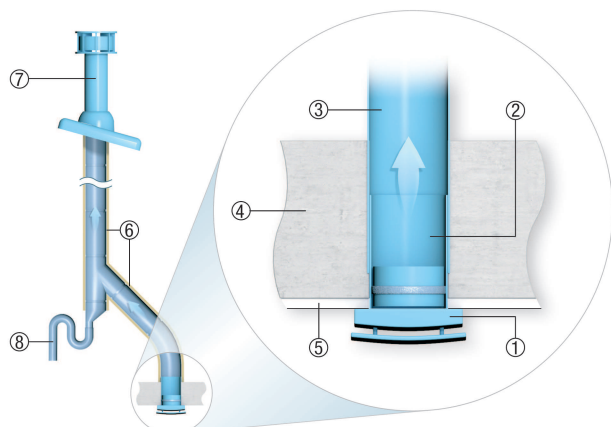
Dovod nadžbuknog ili podžbuknog priključnog kabela.

ECA 100 ipro i ECA piano samo su podžbukni.

Sifonom ispustite kondenzat koji se stvorio u cijevi. U tu svrhu u cijev ugradite T-komad sa sifonom (odvod mirisa).

Stručno postavljena izolacija cijevi smanjuje stvaranje kondenzata.

Upotrijebite krovnu kapu s odvodom kondenzata prema van, vidi preporučeni pribor.



- ① ECA ventilator
- ② Odvojak
- ③ Cijev DN 100, DN 125 ili DN 150
- ④ Zidna konstrukcija
- ⑤ Žbuka
- ⑥ Izolacija
- ⑦ Krovna kapa DF/DP
- ⑧ Odvod kondenzata (sifon)