

ECA 100 ipro

Radni programi ECA 100 ipro

Mali sobni ventilator ECA 100 ipro ovisno o modelu može raditi u četiri radna programa.

ECA 100 ipro - ugodni program

■ U ugodnom programu ECA 100 ipro... (iznimke: standardni modeli) se prvo nakon individualno namjestive odgode isključivanja pokreće u niskom stupnju. Tek nakon izlaska iz prostorije ventilator se prebacuje na visoki stupanj kako bi u potpunosti uklonio vlagu i neugodne mirise iz kupaonice. Ovo vrijeme naknadnog rada također se može individualno namjestiti.

Prednosti ugodnog programa:

■ Tijekom prisutnosti ljudi u kupaonici, jedva da se može čuti bilo kakva radna buka, jer ECA 100 ipro još ne radi tijekom tog vremena ili radi samo u niskom stupnju. ECA 100 ipro se tvornički isporučuje u ugodnom programu.

- ① Krovna kapa DN 125, nabaviti redukcijski komad DN 100 na licu mjesta
- ② Cijev Aluflex AFR 100
- ③ Sakupljač kondenzata, nabava na licu mjesta
- ④ Mali sobni ventilator ECA 100 ipro K... (iznimka: standardna izvedba)
- ⑤ Ventilacijska rešetka na vratima MLK 45

EV - odgoda uključivanja

SB - način uključivanja

NZ - vrijeme naknadnog rada

ECA 100 ipro - noćni program

■ U noćnom programu ECA 100 ipro... (iznimke: standardni modeli) se nakon odgode uključivanja koja se može individualno namjestiti, pokreće u visokom stupnju. Njega održavajte se sve dok korisnik ne napusti prostoriju. Zatim se ventilator prebacuje u nizak stupanj. Vrijednost vremena naknadnog rada se također može individualno namjestiti u niskom stupnju.

Prednosti noćnog programa:

■ Ovaj program treba koristiti mir noću ili za osobe s osjetljivim snom. Jer nakon korištenja toaleta se vani jedva mogu čuti zvuci rada.

- ① Vanjska rešetka za odsis zraka SG 100
- ② Zidni odvojak WH 100
- ③ Mali sobni ventilator ECA 100 ipro K... (iznimka: standardna izvedba)
- ④ Ventilacijska rešetka na vratima MLK 45

EV - odgoda uključivanja

SB - način uključivanja

NZ - vrijeme naknadnog rada

ECA 100 ipro - štedni program

■ U štednom programu ECA 100 ipro... (iznimke: standardni modeli) se nakon odgode uključivanja koja se može individualno namjestiti, pokreće u niskom stupnju. Održavajte ovaj stupanj ventilacije tijekom prisutnosti osobe te nakon napuštanja prostorije. Tek nakon vremena naknadnog rada koje se može individualno namjestiti ventilator se opet automatski isključuje.

Prednosti štednog programa:

■ Ovaj program nudi stalnu udobnost uz istodobno visoku štedljivost.

■ Prijatna trajna ventilacija osigurava kontinuiranu razmjenu zraka pri jedva čujnim zvucima rada.

■ Štedni program je potreban kod svih prostora koji se koriste samo povremeno, npr. u podrumu ili u hobi prostorima.

- ① Mali sobni ventilator ECA 100 ipro K... (iznimka: standardna izvedba)
- ② Zidni odvojak WH 100
- ③ Vanjska rešetka SG 100

ECA 100 ipro

④ Ventilacijska rešetka na vratima MLK 45

EV - odgoda uključivanja

SB - način uključivanja

NZ - vrijeme naknadnog rada

ECA 100 ipro - snažni program

■ Snažni program je suprotno od štednog programa. ECA 100 ipro se... (iznimke: standardni modeli) nakon odgode uključivanja koja se može individualno namjestiti, pokreće u visokom stupnju. Ova intenzivna ventilacija održava se sve dok korisnik ne napusti prostoriju. Ali i nakon toga ventilator nastavlja ventilirati u visokom stupnju. Vrijeme naknadnog rada se, kao uvijek, može individualno podesiti.

Prednosti snažnog programa:

- Ovaj program osigurava visoku i trajnu razmjenu zraka.
- Neobično visoka vlažnost i mirisi se pouzdano odvođe.
- Snažni program treba koristiti gdje god treba brzo odvesti velike količine zraka u privatnom okruženju, npr. u predprostorima sauna.

① Mali sobni ventilator ECA 100 ipro K... (iznimka: standardna izvedba)

② Zidni odvojak WH 100

③ Vanjska rešetka SG 100

④ Ventilacijska rešetka na vratima MLK 45

EV - odgoda uključivanja

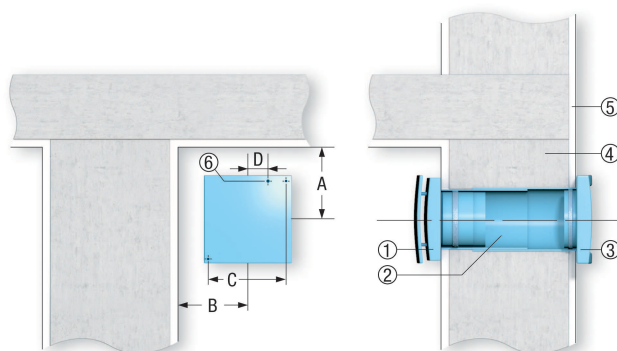
SB - način uključivanja

NZ - vrijeme naknadnog rada

Zidna ugradnja malih sobnih ventilatora ECA

Pri zidnoj ugradnji ventilatora linije tipa ECA 100 ipro, ECA 150 ipro, ECA piano i ECA 120 uzmite u obzir sljedeće točke:

- Pri pripremi zidnog prolaza svakako uzmite u obzir minimalne razmake od zida i stropa, vidi sliku.
- Ugradite zidni odvojak.
- Dovod nadžbuknog ili podžbuknog priključnog kabela.
- ECA 100 ipro i ECA piano samo su podžbukni.
- Pri ugradnji vijcima pričvrstite ventilator.
- Nadžbukna žaluzina sprječava ulazak hladnog zraka pri isključenom ventilatoru. Nije potrebno kod modela ECA piano i svih varijanti s električno upravljanom unutarnjom žaluzinom.



① ECA ventilator

ECA 100 ipro

- ② Zidni odvojak WH
- ③ Vanjska žaluzina AP
- ④ Zidna konstrukcija
- ⑤ Žbuka
- ⑥ Ulaz kabela

Stropna instalacija s krovnom kapom

Kod stropne instalacije ventilatora linije tipa ECA 100 ipro, ECA 150 ipro, ECA piano i ECA 120 u ventilacijskim sustavima s krovnom kapom uzmite u obzir sljedeće točke:

- Obavezno uzmite u obzir minimalne razmake od zida, pogledajte također zidnu instalaciju.
 - Instalirajte zidni ovojak ili cjevovod.
 - Nadžbukno ili podžbukno vođenje priključnog kabela.
 - ECA 100 ipro i ECA piano samo podžbukno.
 - Preko sifona odvedite kondenzat koji nastaje u cjevovodu. U tu svrhu u cjevovod ugradite T element sa sifonom (zatvarač za mirise).
 - Pravilnom izolacijom cjevovoda značajno se smanjuje stvaranje kondenzata.
 - Koristite krovnu kapu s odvodom kondenzata prema vani, pogledajte preporučeni pribor.
- ① Mali sobni ventilator ECA 100 ipro K...
 - ② Odvojak WH ...
 - ③ Cjevovod DN 100, 125 ili DN 150
 - ④ Zidna konstrukcija
 - ⑤ Žbuka
 - ⑥ Izolacija
 - ⑦ Krovna kapa DF/DP (DN 125/160, eventualno prilagodba na licu mjesta)
 - ⑧ Odvod kondenzata (sifon), nabava na licu mjesta