

## ECA 100 ipro F

### Radni programi ECA 100 ipro

Mali sobni ventilator ECA 100 ipro ovisno o modelu može raditi u četiri radna programa.

### ECA 100 ipro - ugodni program

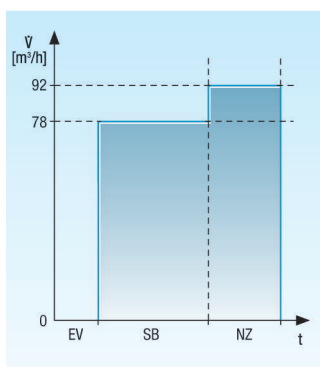
- U ugodnom programu ECA 100 ipro nakon pojedinačno namještene odgode uključivanja prvo radi na niskom stupnju. Tek nakon napuštanja prostorije ventilator se prebacuje na viši stupanj kako bi potpuno uklonio vlagu i mirise iz kupaonice. Ovo vrijeme naknadnog rada može se individualno prilagoditi.

### Prednosti ugodnog programa:

- Za vrijeme prisutnosti osoba u kupaonici jedva se čuje radna buka zato što ECA 100 ipro u tom vremenu ne radi ili radi samo na niskom stupnju.
- ECA 100 ipro iz tvornice se isporučuje u ugodnom programu.



- ① Krovna kapa DN 125, reduktor na DN 100 trebaju se nabaviti na mjestu ugradnje
- ② Cijev Aluflex AFR 100
- ③ Posuda za kondenzat, nabava na mjestu ugradnje
- ④ Mali sobni ventilator ECA 100 ipro
- ⑤ Ventilacijska rešetka na vratima MLK 45



EV - Odgoda uključivanja

SB - Prespojni rad

## ECA 100 ipro F

NZ - Vrijeme naknadnog rada

### ECA 100 ipro - noćni program

- U noćnom programu ECA 100 ipro se nakon odgode uključivanja koja se može individualno namjestiti, pokreće u visokom stupnju. Njega održavajte se sve dok korisnik ne napusti prostoriju. Zatim se ventilator prebacuje u nizak stupanj. Vrijednost vremena naknadnog rada se također može individualno namjestiti u niskom stupnju.

#### Prednosti noćnog programa:

- Ovaj program treba koristiti mir noću ili za osobe s osjetljivim snom. Jer nakon korištenja toaleta se vani jedva mogu čuti zvuci rada.
- ① Zaštitna rešetka za odsis zraka SG 100
- ② Zidni odvojak WH 100
- ③ Mali sobni ventilator ECA 100 ipro K
- ④ Ventilacijska rešetka na vratima MLK 45

EV - odgoda uključivanja

SB - način uključivanja

NZ - vrijeme naknadnog rada

### ECA 100 ipro - štedni program

- U štednom programu ECA 100 ipro se nakon odgode uključivanja koja se može individualno namjestiti, pokreće u niskom stupnju. Održavajte ovaj stupanj ventilacije tijekom prisutnosti osobe te nakon napuštanja prostorije. Tek nakon vremena naknadnog rada koje se može individualno namjestiti ventilator se opet automatski isključi.

#### Prednosti štednog programa:

- Ovaj program nudi stalnu udobnost uz istodobno visoku štedljivost.
- Prijatna trajna ventilacija osigurava kontinuiranu razmjenu zraka pri jedva čujnim zvucima rada.
- Štedni program je potreban kod svih prostora koji se koriste samo povremeno, npr. u podrumu ili u hobi prostorima.
- ① Mali sobni ventilator ECA 100 ipro K
- ② Zidni odvojak WH 100
- ③ Zaštitna rešetka SG 100
- ④ Ventilacijska rešetka na vratima MLK 45

EV - odgoda uključivanja

SB - način uključivanja

NZ - vrijeme naknadnog rada

### ECA 100 ipro - snažni program

- Snažni program je suprotno od štednog programa. ECA 100 ipro se nakon odgode uključivanja koja se može individualno namjestiti, pokreće u visokom stupnju. Ova intenzivna ventilacija održava se sve dok korisnik ne napusti prostoriju. Ali i nakon toga ventilator nastavlja ventilirati u visokom stupnju. Vrijeme naknadnog rada se, kao uvijek, može individualno podešiti.

#### Prednosti snažnog programa:

- Ovaj program osigurava visoku i trajnu razmjenu zraka.
- Neobično visoka vlažnost i mirisi se pouzdano odvede.
- Snažni program treba koristiti gdje god treba brzo odvesti velike količine zraka u privatnom okruženju, npr. u predprostorima sauna.

## ECA 100 ipro F

- ① Mali sobni ventilator ECA 100 ipro K
- ② Zidni odvojak WH 100
- ③ Zaštitna rešetka SG 100
- ④ Ventilacijska rešetka na vratima MLK 45

EV - odgoda uključivanja

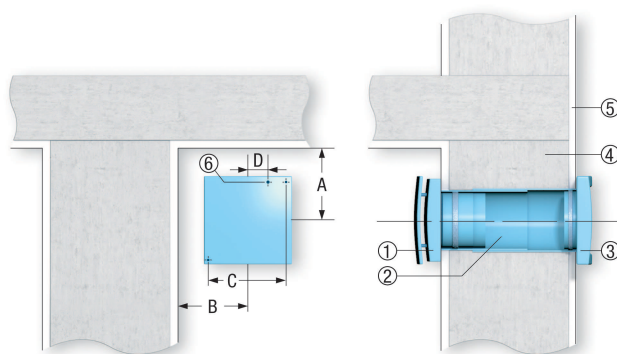
SB - način uključivanja

NZ - vrijeme naknadnog rada

### Zidna ugradnja malih sobnih ventilatora ECA

Pri zidnoj ugradnji ventilatora linije tipa ECA 100 ipro, ECA 150 ipro, ECA piano i ECA 120 uzmite u obzir sljedeće točke:

- Pri pripremi zidnog prolaza svakako uzmite u obzir minimalne razmake od zida i stropa, vidi sliku.
- Ugradite zidni odvojak.
- Dovod nadžbuknog ili podžbuknog priključnog kabela.
- ECA 100 ipro i ECA piano samo su podžbukni.
- Pri ugradnji vijcima pričvrstite ventilator.
- Nadžbukna žaluzina sprječava ulazak hladnog zraka pri isključenom ventilatoru. Nije potrebno kod modela ECA piano i svih varijanti s električno upravljanom unutarnjom žaluzinom.



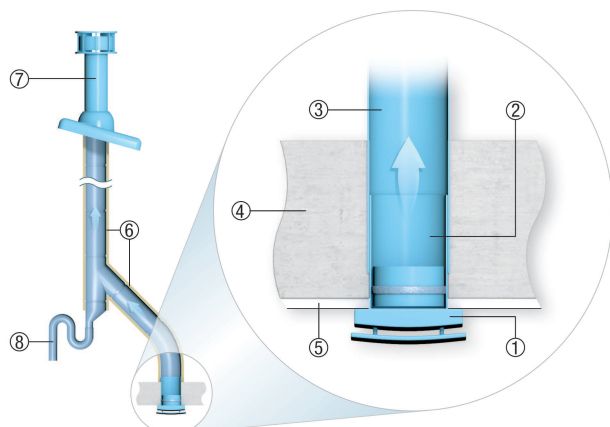
- ① ECA ventilator
- ② Zidni odvojak WH
- ③ Vanjska žaluzina AP
- ④ Zidna konstrukcija
- ⑤ Žbuka
- ⑥ Ulaz kabela

### Stropna ugradnja s krovnom kapom

Pri stropnoj ugradnji ventilatora linije tipa ECA 100 ipro, ECA 150 ipro, ECA piano i ECA 120 u ventilacijske sustave s krovnom kapom uzmite u obzir sljedeće točke:

- Svakako uzmite u obzir minimalne razmake od zida, vidi i zidnu ugradnju.
- Ugradite zidni odvojak ili cijev.
- Dovod nadžbuknog ili podžbuknog priključnog kabela.
- ECA 100 ipro i ECA piano samo su podžbukni.
- Sifonom ispustite kondenzat koji se stvorio u cijevi. U tu svrhu u cijev ugradite T-komad sa sifonom (odvod mirisa).
- Stručno postavljena izolacija cijevi smanjuje stvaranje kondenzata.
- Upotrijebite krovnu kapu s odvodom kondenzata prema van, vidi preporučeni pribor.

## ECA 100 ipro F



- ① ECA ventilator
- ② Odvojak WH ...
- ③ Cijev DN 100, DN 125 ili DN 150
- ④ Zidna konstrukcija
- ⑤ Žbuka
- ⑥ Izolacija
- ⑦ Krovna kapa DF/DP (DN 125/160, možda potrebno prilagođavanje na mjestu ugradnje)
- ⑧ Odvod kondenzata (sifon), nabava na mjestu ugradnje