

ECA 100 ipro VZC

Radni programi ECA 100 ipro

Mali sobni ventilator ECA 100 ipro ovisno o modelu može raditi u četiri radna programa.

ECA 100 ipro - ugodni program

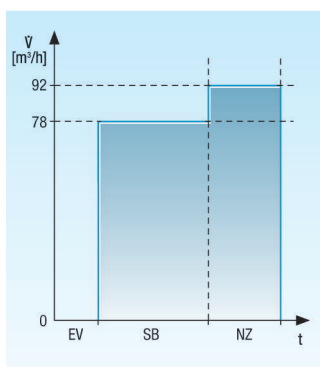
- U ugodnom programu ECA 100 ipro nakon pojedinačno namještene odgode uključivanja prvo radi na niskom stupnju. Tek nakon napuštanja prostorije ventilator se prebacuje na viši stupanj kako bi potpuno uklonio vlagu i mirise iz kupaonice. Ovo vrijeme naknadnog rada može se individualno prilagoditi.

Prednosti ugodnog programa:

- Za vrijeme prisutnosti osoba u kupaonici jedva se čuje radna buka zato što ECA 100 ipro u tom vremenu ne radi ili radi samo na niskom stupnju.
- ECA 100 ipro iz tvornice se isporučuje u ugodnom programu.



- ① Krovna kapa DN 125, reduktor na DN 100 trebaju se nabaviti na mjestu ugradnje
- ② Cijev Aluflex AFR 100
- ③ Posuda za kondenzat, nabava na mjestu ugradnje
- ④ Mali sobni ventilator ECA 100 ipro
- ⑤ Ventilacijska rešetka na vratima MLK 45



EV - Odgoda uključivanja

SB - Prespojni rad

ECA 100 ipro VZC

NZ - Vrijeme naknadnog rada

ECA 100 ipro - noćni program

- U noćnom programu ECA 100 ipro se nakon odgode uključivanja koja se može individualno namjestiti, pokreće u visokom stupnju. Njega održavajte se sve dok korisnik ne napusti prostoriju. Zatim se ventilator prebacuje u nizak stupanj. Vrijednost vremena naknadnog rada se također može individualno namjestiti u niskom stupnju.

Prednosti noćnog programa:

- Ovaj program treba koristiti mir noću ili za osobe s osjetljivim snom. Jer nakon korištenja toaleta se vani jedva mogu čuti zvuci rada.

- ① Zaštitna rešetka za odsis zraka SG 100
- ② Zidni odvojak WH 100
- ③ Mali sobni ventilator ECA 100 ipro K
- ④ Ventilacijska rešetka na vratima MLK 45

EV - odgoda uključivanja

SB - način uključivanja

NZ - vrijeme naknadnog rada

ECA 100 ipro - štedni program

- U štednom programu ECA 100 ipro se nakon odgode uključivanja koja se može individualno namjestiti, pokreće u niskom stupnju. Održavajte ovaj stupanj ventilacije tijekom prisutnosti osobe te nakon napuštanja prostorije. Tek nakon vremena naknadnog rada koje se može individualno namjestiti ventilator se opet automatski isključi.

Prednosti štednog programa:

- Ovaj program nudi stalnu udobnost uz istodobno visoku štedljivost.
- Prijatna trajna ventilacija osigurava kontinuiranu razmjenu zraka pri jedva čujnim zvucima rada.
- Štedni program je potreban kod svih prostora koji se koriste samo povremeno, npr. u podrumu ili u hobi prostorima.

- ① Mali sobni ventilator ECA 100 ipro K
- ② Zidni odvojak WH 100
- ③ Zaštitna rešetka SG 100
- ④ Ventilacijska rešetka na vratima MLK 45

EV - odgoda uključivanja

SB - način uključivanja

NZ - vrijeme naknadnog rada

ECA 100 ipro - snažni program

- Snažni program je suprotno od štednog programa. ECA 100 ipro se nakon odgode uključivanja koja se može individualno namjestiti, pokreće u visokom stupnju. Ova intenzivna ventilacija održava se sve dok korisnik ne napusti prostoriju. Ali i nakon toga ventilator nastavlja ventilirati u visokom stupnju. Vrijeme naknadnog rada se, kao uvijek, može individualno podešiti.

Prednosti snažnog programa:

- Ovaj program osigurava visoku i trajnu razmjenu zraka.
- Neobično visoka vlažnost i mirisi se pouzdano odvede.
- Snažni program treba koristiti gdje god treba brzo odvesti velike količine zraka u privatnom okruženju, npr. u predprostorima sauna.

ECA 100 ipro VZC

- ① Mali sobni ventilator ECA 100 ipro K
- ② Zidni odvojak WH 100
- ③ Zaštitna rešetka SG 100
- ④ Ventilacijska rešetka na vratima MLK 45

EV - odgoda uključivanja

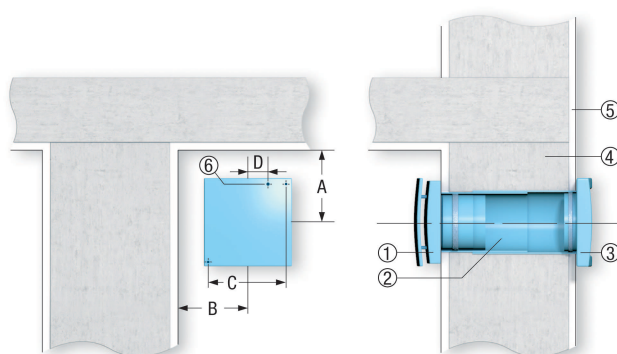
SB - način uključivanja

NZ - vrijeme naknadnog rada

Zidna ugradnja malih sobnih ventilatora ECA

Pri zidnoj ugradnji ventilatora linije tipa ECA 100 ipro, ECA 150 ipro, ECA piano i ECA 120 uzmite u obzir sljedeće točke:

- Pri pripremi zidnog prolaza svakako uzmite u obzir minimalne razmake od zida i stropa, vidi sliku.
- Ugradite zidni odvojak.
- Dovod nadžbuknog ili podžbuknog priključnog kabela.
- ECA 100 ipro i ECA piano samo su podžbukni.
- Pri ugradnji vijcima pričvrstite ventilator.
- Nadžbukna žaluzina sprječava ulazak hladnog zraka pri isključenom ventilatoru. Nije potrebno kod modela ECA piano i svih varijanti s električno upravljanom unutarnjom žaluzinom.



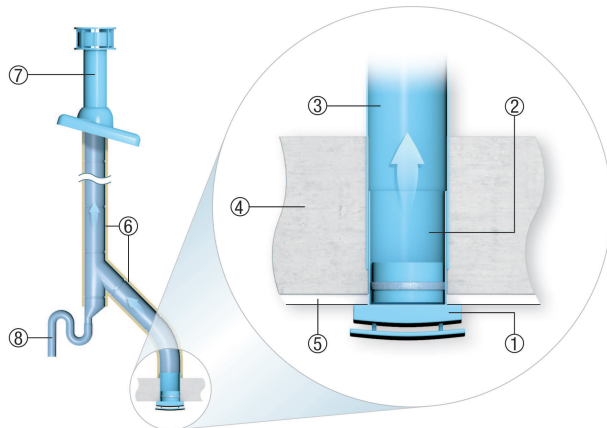
- ① ECA ventilator
- ② Zidni odvojak WH
- ③ Vanjska žaluzina AP
- ④ Zidna konstrukcija
- ⑤ Žbuka
- ⑥ Ulaz kabela

Stropna ugradnja s krovnom kapom

Pri stropnoj ugradnji ventilatora linije tipa ECA 100 ipro, ECA 150 ipro, ECA piano i ECA 120 u ventilacijske sustave s krovnom kapom uzmite u obzir sljedeće točke:

- Svakako uzmite u obzir minimalne razmake od zida, vidi i zidnu ugradnju.
- Ugradite zidni odvojak ili cijev.
- Dovod nadžbuknog ili podžbuknog priključnog kabela.
- ECA 100 ipro i ECA piano samo su podžbukni.
- Sifonom ispustite kondenzat koji se stvorio u cijevi. U tu svrhu u cijev ugradite T-komad sa sifonom (odvod mirisa).
- Stručno postavljena izolacija cijevi smanjuje stvaranje kondenzata.
- Upotrijebite krovnu kapu s odvodom kondenzata prema van, vidi preporučeni pribor.

ECA 100 ipro VZC



- ① ECA ventilator
- ② Odvojak WH ...
- ③ Cijev DN 100, DN 125 ili DN 150
- ④ Zidna konstrukcija
- ⑤ Žbuka
- ⑥ Izolacija
- ⑦ Krovna kapa DF/DP (DN 125/160, možda potrebno prilagođavanje na mjestu ugradnje)
- ⑧ Odvod kondenzata (sifon), nabava na mjestu ugradnje