

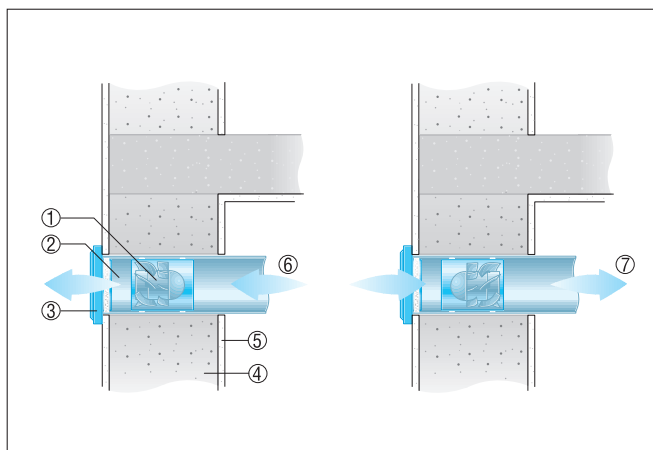
ECA 11 E

Ugradnja cijevi

Pri ugradnji cijevnih ventilatora linije tipa ECA 11 E, ECA 15/4 E i ECA 15/2 uzmite u obzir sljedeće točke:

- Prvo pripremite prolaz za cijev i položite priključni kabel.
- Priključite ventilator izvan cijevi. Pazite na dužinu mrežnog voda.
- Ugradite ventilator. Ovisno o položaju za ugradnju u cijev za usis ili odsis zraka.
- Za povećanje statičkog tlaka možete priključiti više cijevnih ventilatora jedan iza drugoga.
- Nadžbukna žaluzina sprječava ulazak hladnog zraka pri isključenom ventilatoru.

Cijev s ECA cijevnim ventilatorom



- ① ECA cijevni ventilator
- ② Cijev DN 100 ili DN 150
- ③ Žaluzina AP, vanjska rešetka SG
- ④ Zidna konstrukcija
- ⑤ Žbuka
- ⑥ Položaj za ugradnju ventilatora za odsis zraka
- ⑦ Položaj za ugradnju ventilatora za usis zraka