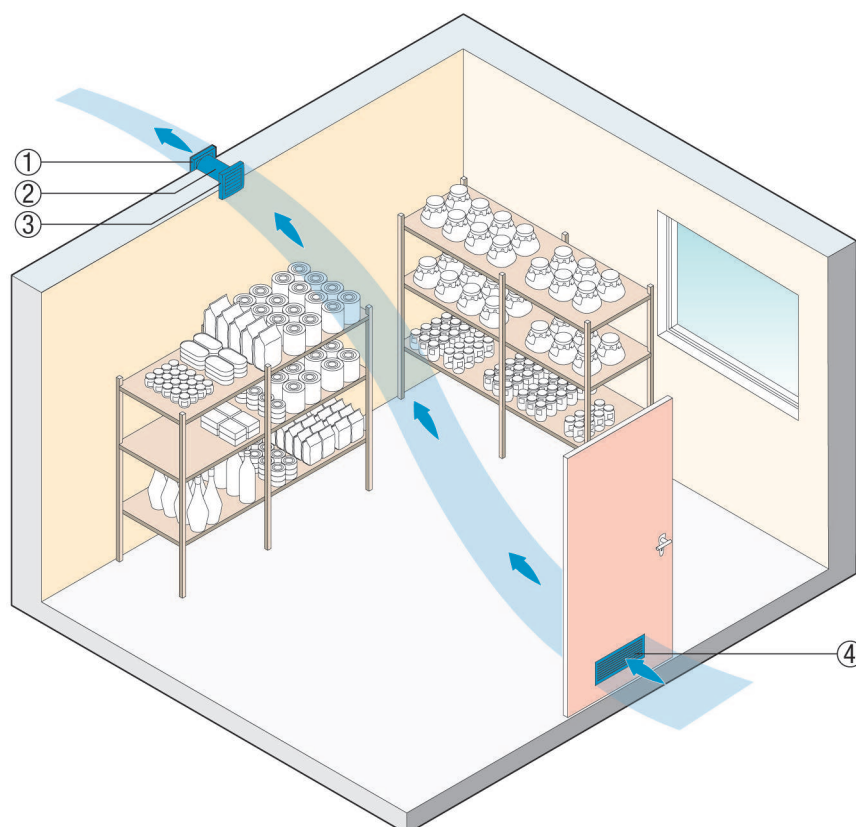


ECA 120 VZ

Ventilacija smočnica i prostora podruma

Za redovitu ventilaciju neredovito upotrebljivanih prostorija nudimo ECA ... I ili ECA ... KI s intervalskom regulacijom.

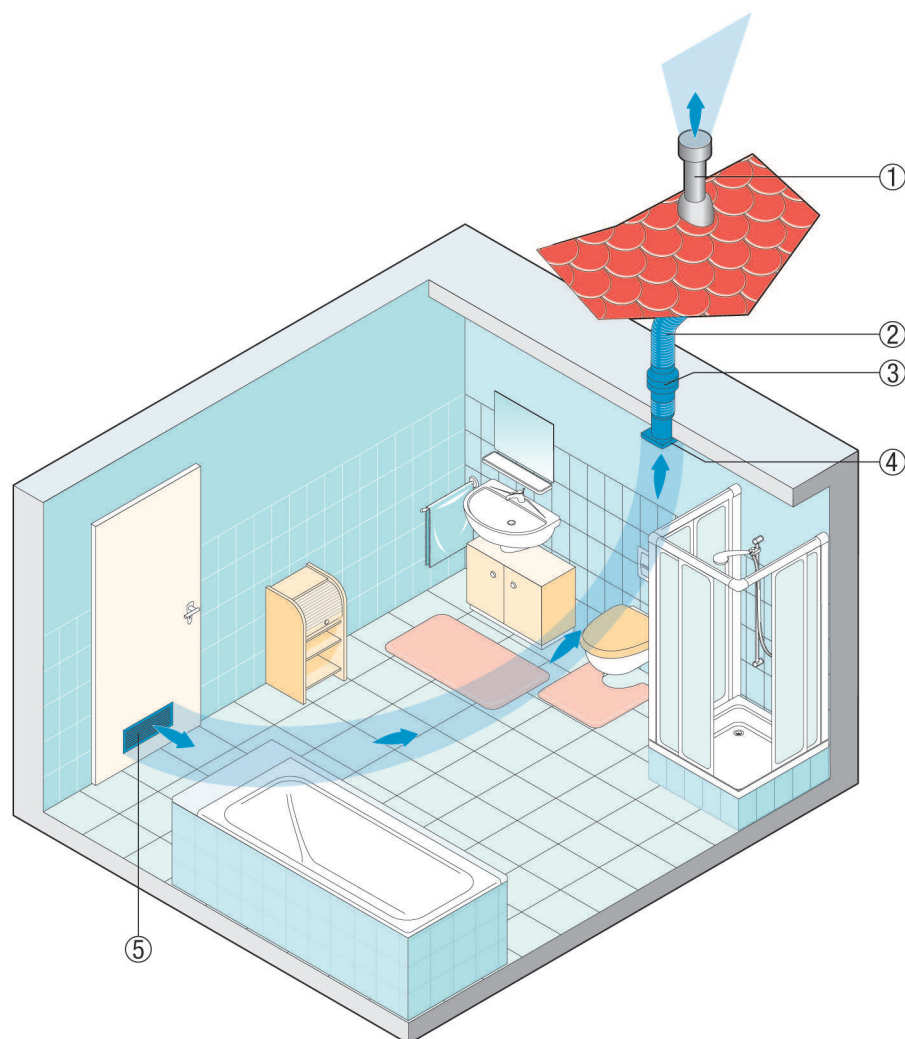
Vremenski interval može se pojedinačno namjestiti, a trajanje rada iznosi 10 minuta.



- ① Žaluzina AP
- ② Zidni odvojak WH
- ③ Mali sobni ventilator ECA... I
- ④ Ventilacijska rešetka na vratima MLK

Ventilacija kupaonica bez barijere

Mali sobni ventilatori ECA piano H, ECA... F i ECA... KF automatski se uključuju i isključuju ovisno o vlažnosti zraka ili svjetlosti u prostoriji. Stoga ne morate upotrijebiti pripadajuću sklopku.

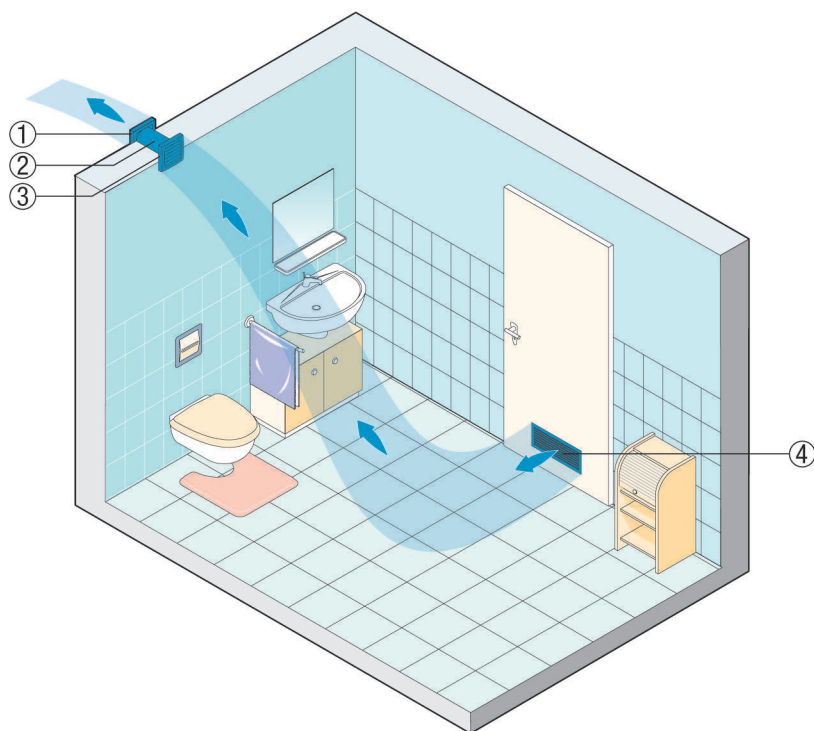


- ① Krovna kapa
- ② Cijev Aluflex AFR 100
- ③ Posuda za kondenzat
- ④ Mali sobni ventilator ECA...
- ⑤ Ventilacijska rešetka na vratima MLK 45

Ventilacija toaleta

Slika prikazuje uobičajenu situaciju ugradnje malih sobnih ventilatora ECA za zidnu i stropnu ugradnju. Oni uklanjaju mirise tamo gdje oni nastaju. Usisni zrak struji kroz ventilacijsku rešetku na vratima MLK. Na taj se način značajno smanjuje opasnost od prevelikog vlaženja i stvaranja gljivica.

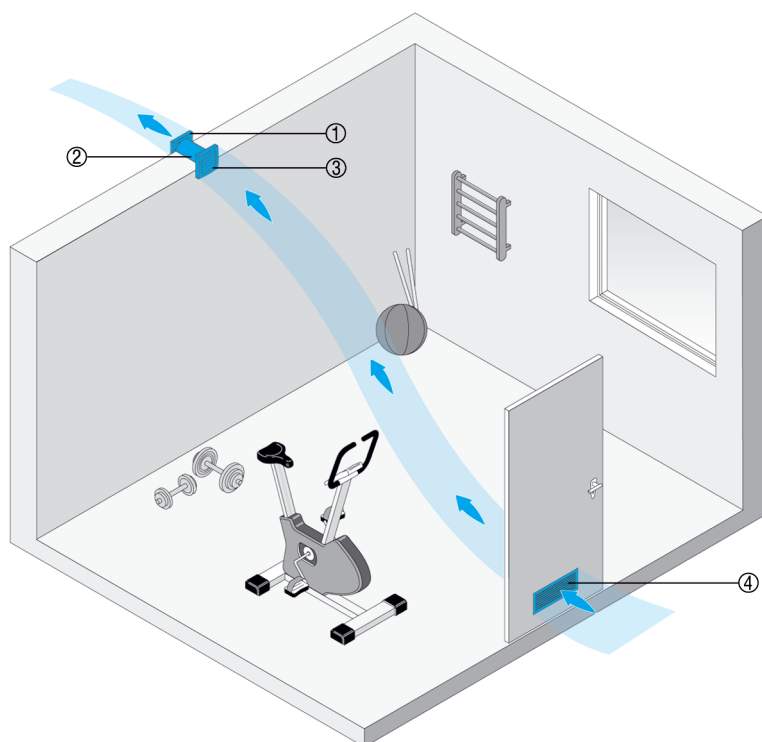
Mnogobrojne različite izvedbe, npr. za regulaciju rasvjete ili vlažnosti osiguravaju odgovarajući uređaj za svaku uporabu.



- ① Žaluzina za odsis zraka AP
- ② Zidni odvojak WH
- ③ Mali sobni ventilator ECA...
- ④ Ventilacijska rešetka na vratima MLK 45

Prostorije za fitness i wellness

Mali sobni ventilatori ECA za zidnu i stropnu ugradnju s priborom u svim slučajevima osiguravaju svježi zrak i zdravlje.

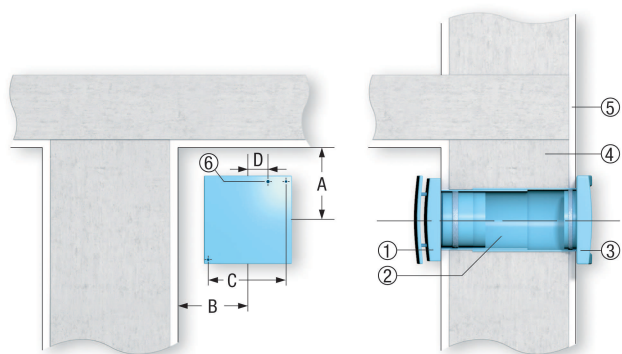


- ① Žaluzina za odsis zraka AP
- ② Zidni odvojak WH
- ③ Mali sobni ventilator ECA...
- ④ Ventilacijska rešetka na vratima MLK 45

Zidna ugradnja malih sobnih ventilatora ECA

Pri zidnoj ugradnji ventilatora linije tipa ECA 100 ipro, ECA 150 ipro, ECA piano i ECA 120 uzmite u obzir sljedeće točke:

- Pri pripremi zidnog prolaza svakako uzmite u obzir minimalne razmake od zida i stropa, vidi sliku.
- Ugradite zidni odvojak.
- Dovod nadžbuknog ili podžbuknog priključnog kabela.
- ECA 100 ipro i ECA piano samo su podžbukni.
- Pri ugradnji vijcima pričvrstite ventilator.
- Nadžbukna žaluzina sprječava ulazak hladnog zraka pri isključenom ventilatoru. Nije potrebno kod modela ECA piano i svih varijanti s električno upravljanom unutarnjom žaluzinom.

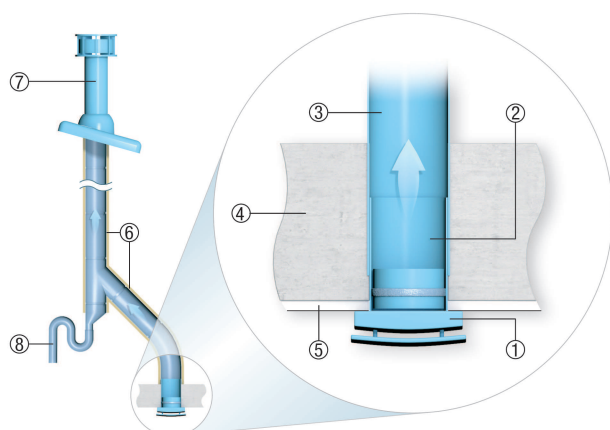


- ① ECA ventilator
- ② Zidni odvojak WH
- ③ Vanjska žaluzina AP
- ④ Zidna konstrukcija
- ⑤ Žbuka
- ⑥ Ulaz kabela

Stropna ugradnja s krovnom kapom

Pri stropnoj ugradnji ventilatora linije tipa ECA 100 ipro, ECA 150 ipro, ECA piano i ECA 120 u ventilacijske sustave s krovnom kapom uzmite u obzir sljedeće točke:

- Svakako uzmite u obzir minimalne razmake od zida, vidi i zidnu ugradnju.
- Ugradite zidni odvojak ili cijev.
- Dovod nadžbuknog ili podžbuknog priključnog kabela.
- ECA 100 ipro i ECA piano samo su podžbukni.
- Sifonom ispustite kondenzat koji se stvorio u cijevi. U tu svrhu u cijev ugradite T-komad sa sifonom (odvod mirisa).
- Stručno postavljena izolacija cijevi smanjuje stvaranje kondenzata.
- Upotrijebite krovnu kapu s odvodom kondenzata prema van, vidi preporučeni pribor.



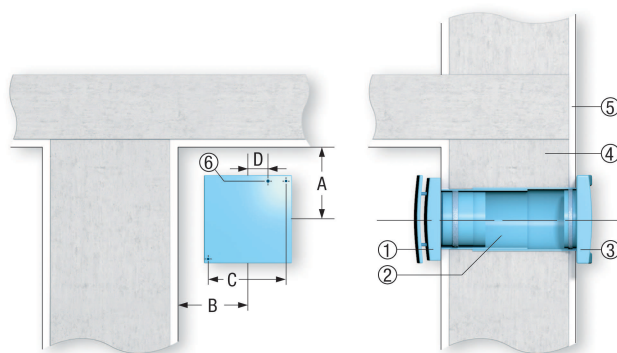
- ① ECA ventilator
- ② Odvojak WH ...
- ③ Cijev DN 100, DN 125 ili DN 150
- ④ Zidna konstrukcija
- ⑤ Žbuka
- ⑥ Izolacija
- ⑦ Krovna kapa DF/DP (DN 125/160, možda potrebno prilagođavanje na mjestu ugradnje)
- ⑧ Odvod kondenzata (sifon), nabava na mjestu ugradnje

ECA 120 VZ

Zidna ugradnja malih sobnih ventilatora ECA

Pri zidnoj ugradnji ventilatora linije tipa ECA 100 ipro, ECA piano, ECA 100, ECA 120 i ECA 150 uzmite u obzir sljedeće točke:

- Pri pripremi zidnog prolaza svakako uzmite u obzir minimalne razmake od zida i stropa, vidi sliku.
- Ugradite zidni odvojak.
- Dovod nadžbuknog ili podžbuknog priključnog kabela.
- ECA 100 ipro i ECA piano samo su podžbukni.
- Pri ugradnji vijcima pričvrstite ventilator.
- Nadžbukna žaluzina sprječava ulazak hladnog zraka pri isključenom ventilatoru. Nije potrebno kod modela ECA piano i svih varijanti s električno upravljansom unutarnjom žaluzinom.



- ① ECA ventilator
- ② Zidni odvojak WH
- ③ Vanjska žaluzina AP
- ④ Zidna konstrukcija
- ⑤ Žbuka
- ⑥ Ulaz kabela

Stropna ugradnja s krovnom kapom

Pri stropnoj ugradnji ventilatora linije tipa ECA 100 ipro, ECA piano, ECA 100, ECA 120 i ECA 150 u ventilacijske sustave s krovnom kapom uzmite u obzir sljedeće točke:

Svakako uzmite u obzir minimalne razmake od zida, vidi i zidnu ugradnju.

Ugradite zidni odvojak ili cijev.

Dovod nadžbuknog ili podžbuknog priključnog kabela.

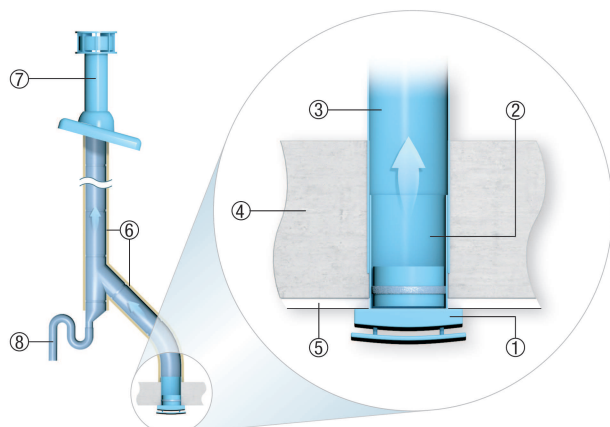
ECA 100 ipro i ECA piano samo su podžbukni.

Sifonom ispuštite kondenzat koji se stvorio u cijevi. U tu svrhu u cijev ugradite T-komad sa sifonom (odvod mirisa).

Stručno postavljena izolacija cijevi smanjuje stvaranje kondenzata.

Upotrijebite krovnu kapu s odvodom kondenzata prema van, vidi preporučeni pribor.

ECA 120 VZ



- ① ECA ventilator
- ② Odvojak
- ③ Cijev DN 100, DN 125 ili DN 150
- ④ Zidna konstrukcija
- ⑤ Žbuka
- ⑥ Izolacija
- ⑦ Krovna kapa DF/DP
- ⑧ Odvod kondenzata (sifon)