

ECA 150 ipro

ECA 150 ipro - ugodni program

U ugodnom programu ECA 150 ipro nakon pojedinačno namještene odgode uključivanja prvo radi na niskom stupnju. Tek nakon napuštanja prostorije ventilator se prebacuje na viši stupanj kako bi potpuno uklonio vlagu i mirise iz prostorije. Ovo vrijeme naknadnog rada može se individualno prilagoditi.

Prednosti ugodnog programa:

Za vrijeme prisutnosti osoba u prostoriji jedva se čuje radna buka zato što ECA 150 ipro u tom vremenu ne radi ili radi samo na niskom stupnju.

ECA 150 ipro iz tvornice se isporučuje u ugodnom programu.

ECA 150 ipro - program po potrebi

■ U programu po potrebi ECA 150 ipro nakon pojedinačno namještene odgode uključivanja radi na visokom stupnju. Ova ventilacija zadržava se toliko dugo dok osoba ne napusti prostor. Nakon toga se ventilator prebacuje na niski stupanj. I vrijeme naknadnog rada na niskom stupnju može se pojedinačno namjestiti.

Prednosti programa po potrebi:

■ Ovaj se program odabire kada uz prisutnost osoba u prostoriji postoji i povećana potreba za ventilacijom, npr. u radionica-ma, garažama itd.

ECA 150 ipro - štedljivi program

■ U štedljivom programu ECA 150 ipro nakon pojedinačno namještene odgode uključivanja radi na niskom stupnju. Ovaj stupanj ventilacije zadržava se i za vrijeme prisutnosti osobe i nakon njezinog napuštanja prostorije. Tek nakon pojedinačno namještenog vremena naknadnog rada ventilator se automatski ponovno isključuje.

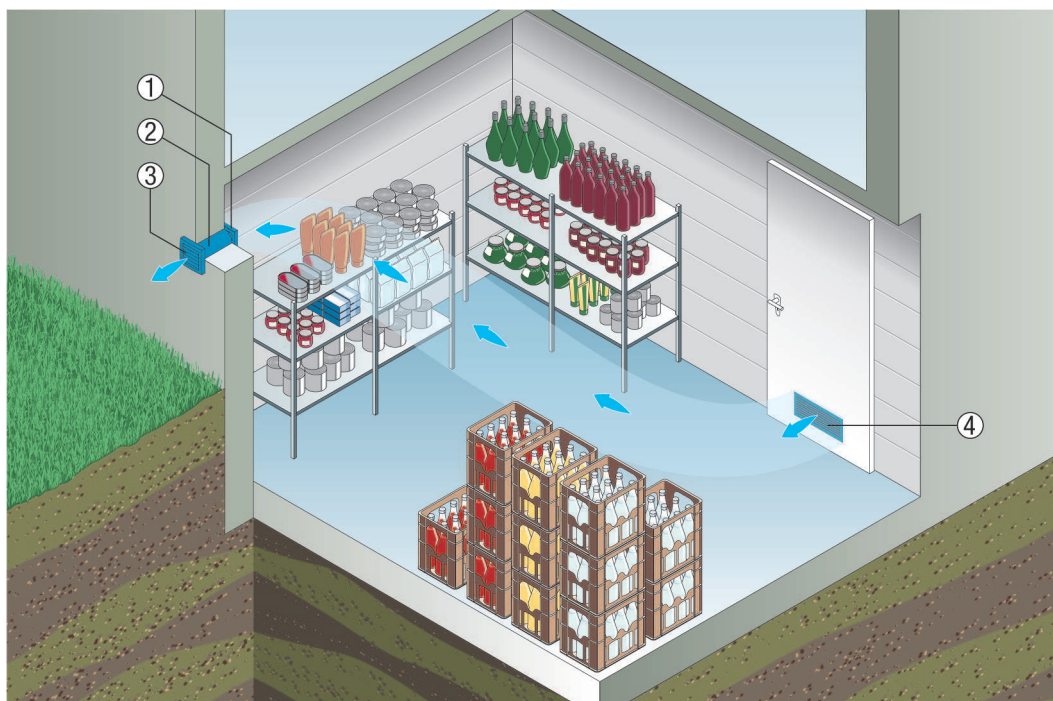
Prednosti štedljivog programa:

■ Ovaj program osigurava stalnu ugodu i istodobno veliku štedljivost.

■ Ugodna konstantna ventilacija osigurava stalnu razmjenu zraka uz radnu buku koja se jedva čuje.

■ Štedljivi program nudi se u svim prostorijama koji se samo povremeno upotrebljavaju, npr. u podrumu ili u prostorijama za hobije.

ECA 150 ipro



- ① Mali sobni ventilator ECA 150 ipro
- ② Zidni odvojak WH 150
- ③ Žaluzina AP 150
- ④ Ventilacijska rešetka na vratima MLK

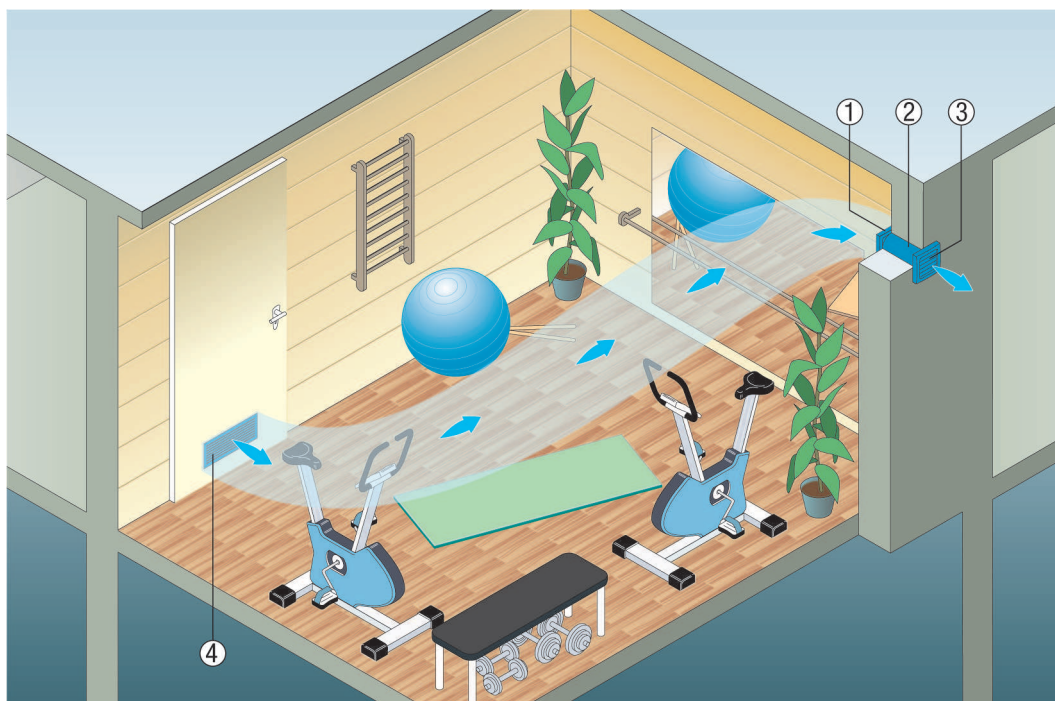
ECA 150 ipro - snažni program

- Snažni program suprotan je štedljivom programu. ECA 150 ipro nakon pojedinačno namještene odgode uključivanja radi na visokom stupnju. Ova intenzivna ventilacija zadržava se toliko dugo dok korisnik ne napusti prostor. Međutim, i nakon toga ventilator dalje radi na visokom stupnju. Vrijeme naknadnog rada možete kao i uvijek pojedinačno namjestiti.

Prednosti snažnog programa:

- Ovaj program osigurava veliku i trajnu razmjenu zraka.
- Pouzdano se odvede neuobičajeno velika vlažnost i mirisi.
- Snažni program nudi se svugdje gdje se u privatnom okruženju brzo trebaju odvoditi velike količine zraka, npr. u zajedničkim tuševima ili u predvorjima sauna.

ECA 150 ipro

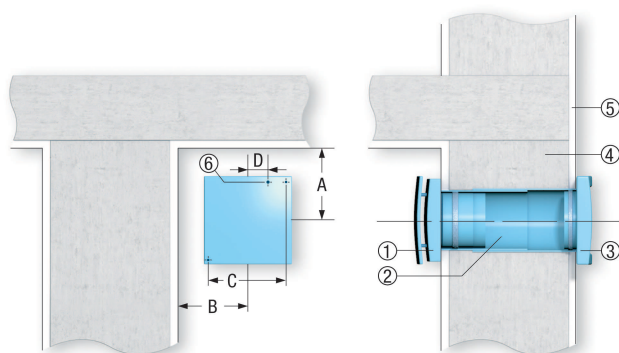


- ① Mali sobni ventilator ECA 150 ipro
- ② Zidni odvojak WH 150
- ③ Žaluzina AP 150
- ④ Ventilacijska rešetka na vratima MLK 45

Zidna ugradnja malih sobnih ventilatora ECA

Pri zidnoj ugradnji ventilatora linije tipa ECA 100 ipro, ECA 150 ipro, ECA piano i ECA 120 uzmite u obzir sljedeće točke:

- Pri pripremi zidnog prolaza svakako uzmite u obzir minimalne razmake od zida i stropa, vidi sliku.
- Ugradite zidni odvojak.
- Dovod nadžbuknog ili podžbuknog priključnog kabela.
- ECA 100 ipro i ECA piano samo su podžbukni.
- Pri ugradnji vijcima pričvrstite ventilator.
- Nadžbukna žaluzina sprječava ulazak hladnog zraka pri isključenom ventilatoru. Nije potrebno kod modela ECA piano i svih varijanti s električno upravljanom unutarnjom žaluzinom.



- ① ECA ventilator
- ② Zidni odvojak WH
- ③ Vanjska žaluzina AP

ECA 150 ipro

- ④ Zidna konstrukcija
- ⑤ Žbuka
- ⑥ Ulaz kabela

Stropna instalacija s krovnom kapom

Kod stropne instalacije ventilatora linije tipa ECA 100 ipro, ECA 150 ipro, ECA piano i ECA 120 u ventilacijskim sustavima s krovnom kapom uzmite u obzir sljedeće točke:

- Obavezno uzmite u obzir minimalne razmake od zida, pogledajte također zidnu instalaciju.
 - Instalirajte zidni ovojak ili cjevovod.
 - Nadžbukno ili podžbukno vođenje priključnog kabela.
 - ECA 100 ipro i ECA piano samo podžbukno.
 - Preko sifona odvedite kondenzat koji nastaje u cjevovodu. U tu svrhu u cjevovod ugradite T element sa sifonom (zatvarač za mirise).
 - Pravilnom izolacijom cjevovoda značajno se smanjuje stvaranje kondenzata.
 - Koristite krovnu kapu s odvodom kondenzata prema vani, pogledajte preporučeni pribor.
- ① Mali sobni ventilator ECA 100 ipro K...
 - ② Odvojak WH ...
 - ③ Cjevovod DN 100, 125 ili DN 150
 - ④ Zidna konstrukcija
 - ⑤ Žbuka
 - ⑥ Izolacija
 - ⑦ Krovna kapa DF/DP (DN 125/160, eventualno prilagodba na licu mjesta)
 - ⑧ Odvod kondenzata (sifon), nabava na licu mjesta

Zidna instalacija malih sobnih ventilatora ECA

Kod zidne instalacije ventilatora linije tipa ECA 100 ipro, ECA piano, ECA 100, ECA 120 i ECA 150 uzmite u obzir sljedeće točke:

- Prilikom pripreme proboja zida obavezno vodite računa o minimalnim razmacima od zida i stropa, pogledajte sliku.
 - Ugradite zidni odvojak.
 - Nadžbukno ili podžbukno vođenje priključnog kabela.
 - ECA 100 ipro i ECA piano samo podžbukno.
 - Pri ugradnji pričvrstite ventilator vijcima.
- ① Mali sobni ventilator ECA 100 ipro K...
 - ② Zidni odvojak WH
 - ③ Vanjska rešetka SG 100
 - ④ Zidna konstrukcija
 - ⑤ Žbuka
 - ⑥ Ulaz kabela

Stropna ugradnja s krovnom kapom

Pri stropnoj ugradnji ventilatora linije tipa ECA 100 ipro, ECA piano, ECA 100, ECA 120 i ECA 150 u ventilacijske sustave s krovnom kapom uzmite u obzir sljedeće točke:

Svakako uzmite u obzir minimalne razmake od zida, vidi i zidnu ugradnju.

Ugradite zidni odvojak ili cijev.

Dovod nadžbuknog ili podžbuknog priključnog kabela.

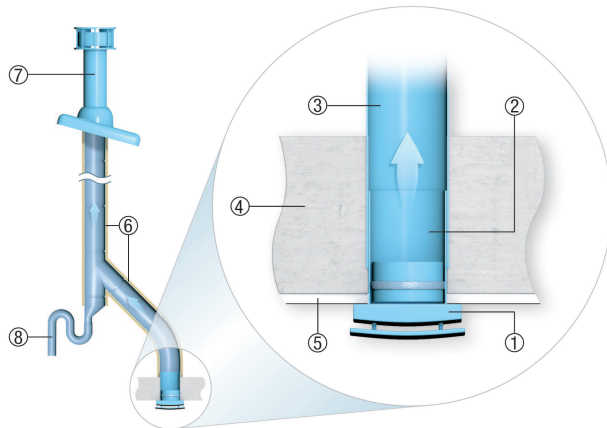
ECA 100 ipro i ECA piano samo su podžbukni.

Sifonom ispustite kondenzat koji se stvorio u cijevi. U tu svrhu u cijev ugradite T-komad sa sifonom (odvod mirisa).

Stručno postavljena izolacija cijevi smanjuje stvaranje kondenzata.

ECA 150 ipro

Upotrijebite krovnu kapu s odvodom kondenzata prema van, vidi preporučeni pribor.



- ① ECA ventilator
- ② Odvojak
- ③ Cijev DN 100, DN 125 ili DN 150
- ④ Zidna konstrukcija
- ⑤ Žbuka
- ⑥ Izolacija
- ⑦ Krovna kapa DF/DP
- ⑧ Odvod kondenzata (sifon)