

## ERD 25/4 B

### Montaža na ravni krov

- U primjeru na slici krovni ventilator ugrađen je na ravni krov.
- Pridržavajte se kombinacije s cijevnim prigušivačem (npr. RSR). Kombinacija s cijevnim prigušivačem odražava uobičajenu situaciju ugradnje.

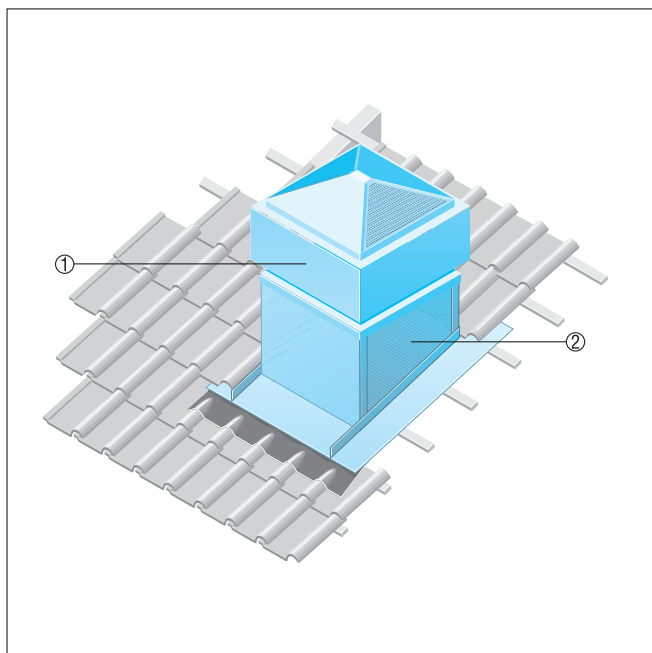


- ① Radijalni krovni ventilator
- ② Krovno postolje
- ③ Fleksibilna spojnica
- ④ Cijevni prigušivač
- ⑤ Ventilacijski kanal, na mjestu ugradnje

### Krovovi od opeke

- Postolje za kosi krov SDS izrađuje se posebno za montažu na krovove od opeke.
- Pri narudžbi moraju biti poznati vrsta krovne opeke i nagib krova.

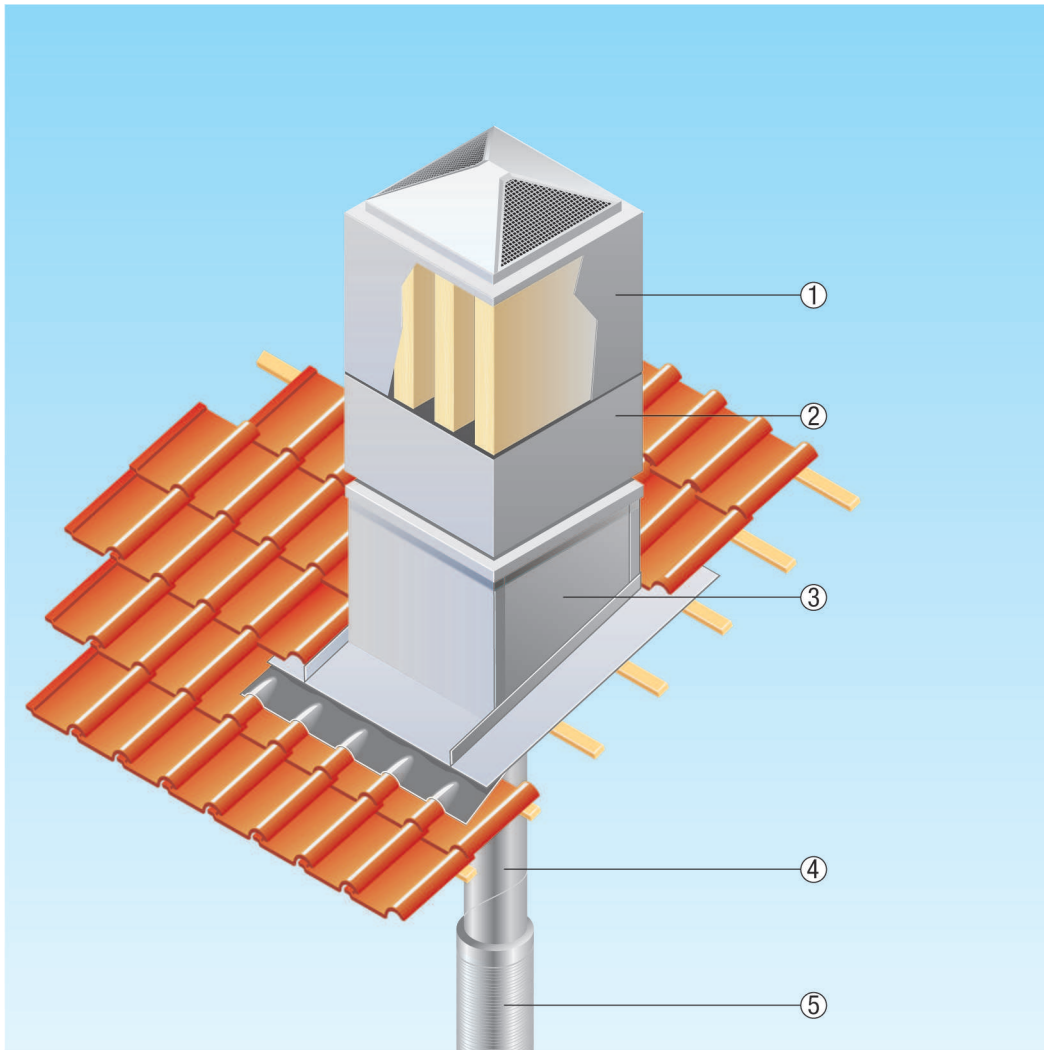
## ERD 25/4 B



- ① Radijalni krovni ventilator ERD, DRD
- ② Postolje za kosi krov SDS

### Montaža na krov od opeke

- U primjeru na slici krovni ventilator ugrađen je na krov od opeke.
- Pridržavajte se kombinacije s odsisnim prigušivačem (npr. SDA). Ova varijanta nudi se ako razvoj buke krovnog ventilatora ne treba smetati okruženje.



- ① Odsisni prigušivač
- ② Radijalni krovni ventilator
- ③ Krovno postolje
- ④ Ventilacijski kanal, na mjestu ugradnje
- ⑤ Cijevni prigušivač

### **Korugirani ili trapezoidni krovovi**

- Postolje za korugirani i trapezoidni krov SOWT prikladno je za montažu na sve oblike trapezoidnih i korugiranih krovova.
- Pri narudžbi mora biti poznat nagib krova.

## ERD 25/4 B

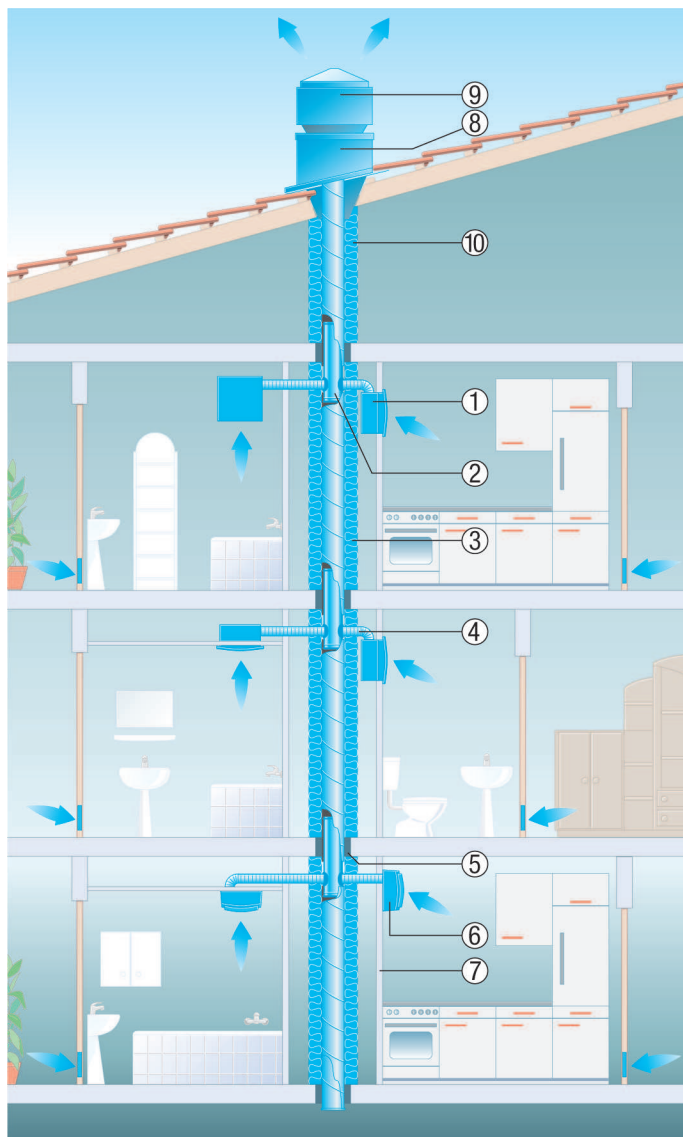


- ① Radijalni krovni ventilator ERD ili DRD
- ② Postolje za korugirani i trapezoidni krov SOWT
- ③ Krovni spoj, na mjestu ugradnje

### Krovni ventilatori za središnji odsis zraka

- Kod središnjeg odsisa zraka više stanova i prostorija na više etaža priključuje se na zajednički glavni vod.
- Središnji vod za odsisni zrak okomito prolazi kroz cijelu zgradu.
- Središnji ventilator na krovu ili u glavnom vodu transportira istrošeni zrak preko odsisnih elemenata u kupaonici i kuhinji prema van. Vanjski zrak struji bez propuha preko elemenata za usisni zrak u stan.
- Na taj način središnji odsis zraka uz sve prednosti regulirane kućne ventilacije nudi i druge prednosti, kao na primjer:
  - Higijena i zdravlje zbog stalne ventilacije
  - Tiše od pojedinačnih ventilatora u prostoriji
  - Odvlaživanje i zaštita građevinske konstrukcije
  - Prazni stanovi automatski se odzračuju
  - Automatsko odzračivanje svih susjednih stanova, nema mogućnosti intervencije za korisnika
  - U svako vrijeme dostupna tehnologija sustava - nije potreban ulazak u susjedne stanove.

## ERD 25/4 B

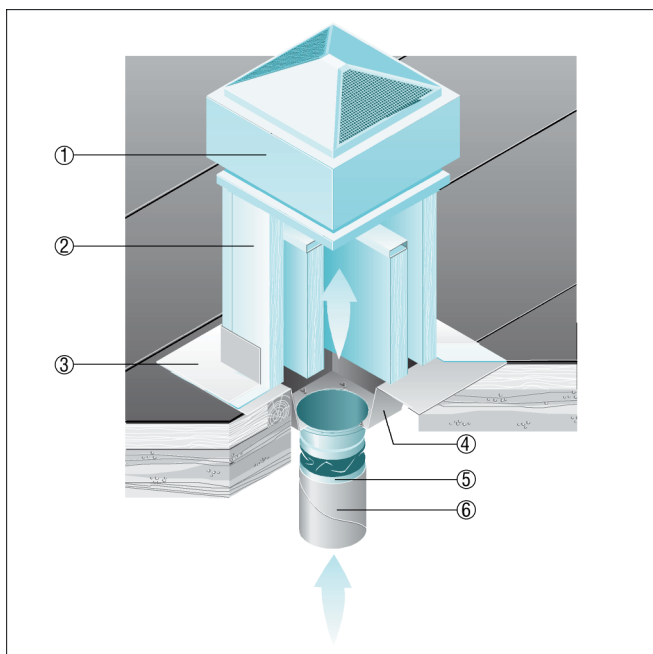


- ① Odsisni element Centro, podžbukno kućište ER-UPD, za ugradnju unutar ili izvan okna.
- ② Protupožarni kompenzacijski element BA
- ③ Protupožarna izolacija BI
- ④ Čelična fleksibilna cijev SFR
- ⑤ Stropni lijev, minimalna debljina 100 mm
- ⑥ Odsisni element Centro APB, za ugradnju na okno ili izvan njega.
- ⑦ Stijenka okna od gipsanog kartona (GKB najmanje debljine 12,5 mm u klasi A2 u skladu s DIN 4102)
- ⑧ Krovno postolje SDS
- ⑨ Krovni ventilator ERD ili krovni ventilator GRD s motorom s oznakom EC
- ⑩ Izolacija (protupožarna zaštita i sprječavanje stvaranja kondenzata)

### Ravni krovovi

- S postoljem s prigušivačem SD za zvučnu izolaciju na strani usisa.

## ERD 25/4 B



- ① Radijalni krovni ventilator ERD, DRD
- ② Postolje s prigušivačem SD
- ③ Krovni spoj, na mjestu ugradnje
- ④ Međupostolje SZ
- ⑤ Elastična fleksibilna spojnica ELA
- ⑥ Ventilacijski kanal, na mjestu ugradnje