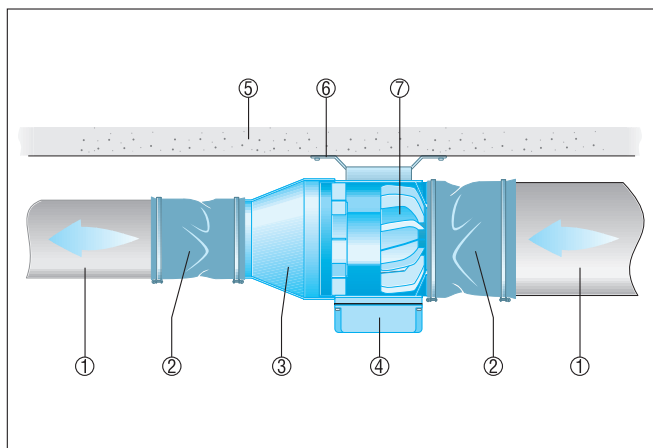


ERM 28

Ugradnja u ventilacijske kanale

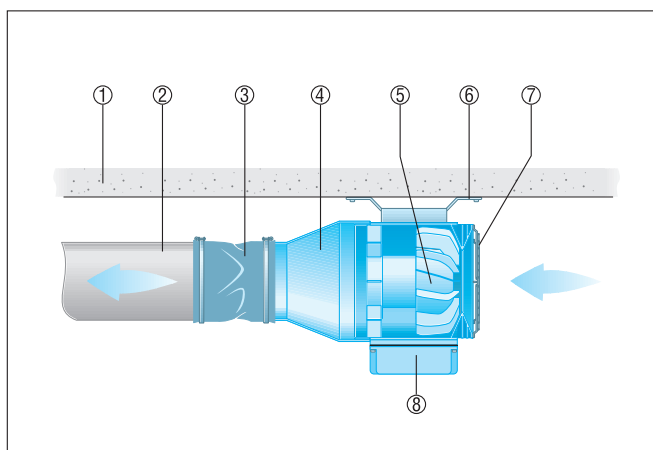
- Slika prikazuje ugradnju ERM ventilatora u unutrašnjosti sustava cijevi.
- Za pričvršćivanje ventilatora na zid ili strop upotrijebite postolje FUM. Postolje za montažu može se pričvrstiti priloženim li-
menim vijcima u željeni položaj na obujam ventilatora.



- ① Ventilacijski kanal, na mjestu ugradnje
- ② Fleksibilne obujmice ELM
- ③ Reduktor REM
- ④ Prikjučna kutija
- ⑤ Strop, zid, nosač
- ⑥ Postolje za montažu FUM
- ⑦ ERM ventilator

Ugradnja na kraj voda, ventilator slobodno usisavajući

- Slika prikazuje ugradnju ERM ventilatora na kraju sustava cijevi.
- Za pričvršćivanje ventilatora na zid ili strop upotrijebite postolje FUM. Postolje za montažu može se pričvrstiti priloženim li-
menim vijcima u željeni položaj na obujam ventilatora.
- Pri slobodnom odsisu upotrijebite zaštitnu rešetku SGM.

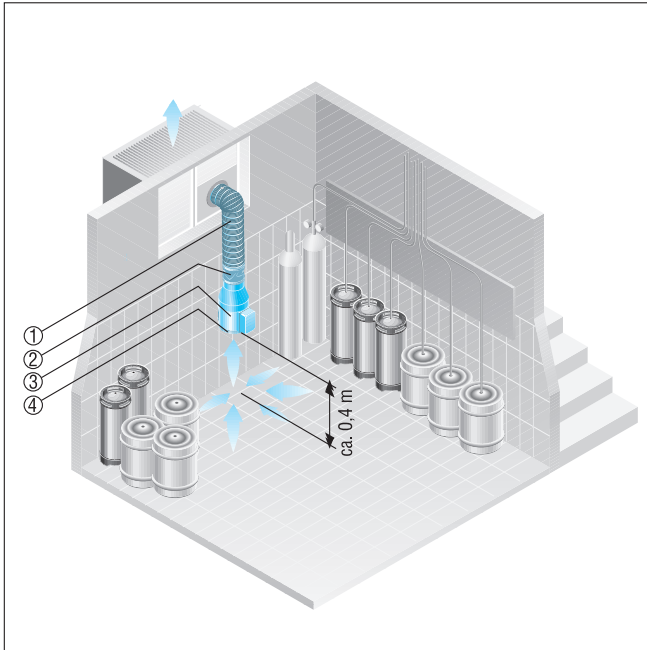


- ① Strop, zid, nosač
- ② Ventilacijski kanal, na mjestu ugradnje
- ③ Fleksibilne obujmice ELM
- ④ Reduktor REM
- ⑤ ERM ventilator
- ⑥ Postolje za montažu FUM
- ⑦ Zaštitna rešetka SGM
- ⑧ Priključna kutija

ERM 28

Prostorije sa sustavom šanka

- Slika prikazuje konstrukciju sustava cijevi za odsis CO₂- ili N₂-emisije u prostorijama sa sustavom šanka.
- Pri slobodnom usisu upotrijebite zaštitnu rešetku SGM



- ① Ventilacijski kanal, na mjestu ugradnje
- ② Oujmica za pričvršćivanje ELM
- ③ ERM ventilator
- ④ Zaštitna rešetka SGM