

ERR 25/1

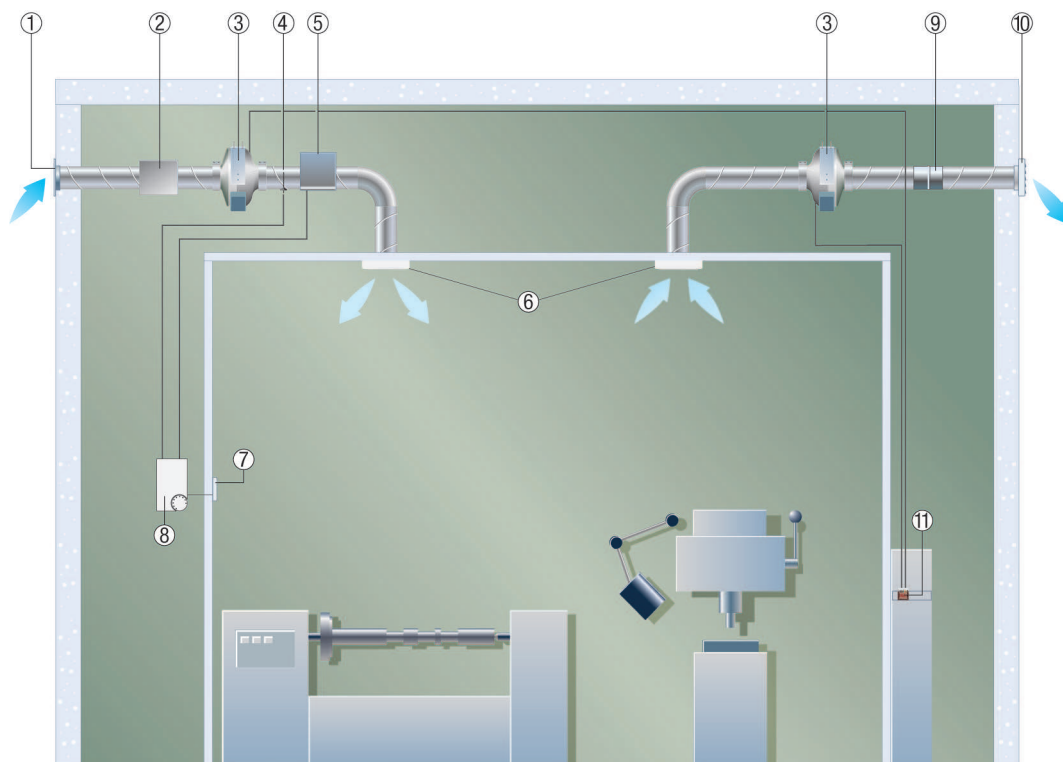
Usisni i odsisni zrak s električnim grijačem zraka

Slika prikazuje interakciju različitih komponenti ventilacijskog sustava:

U odvojkju za usisni zrak zračni filtar, ventilator i električni grijač zraka slijede jedan iza drugoga. Sustav za regulaciju temperature ETL s temperaturnim osjetnikom FR 30 P regulira temperaturu struje usisnog zraka pomoću električnog grijača zraka.

U odvojkju za odsisni zrak ventilator i žaluzina dolaze jedan iza drugoga.

Petostupanjski transformator regulira ventilatore u odvojkju za usisni i odsisni zrak i tako osigurava usklađeni usis i odsis zraka promatrane prostorije.



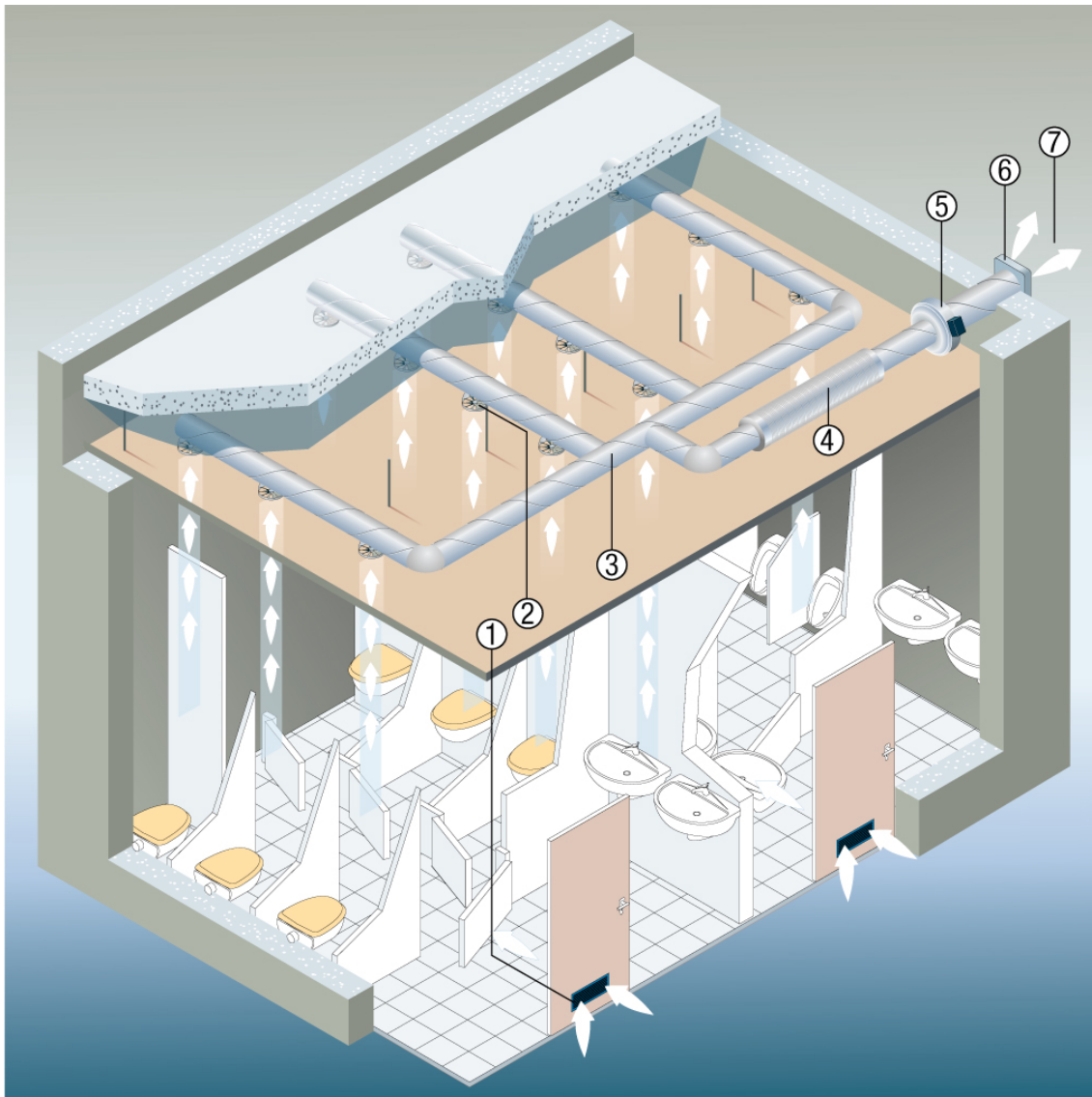
- ① Vanjska rešetka MLA / MLZ
- ② Zračni filtar TFE...
- ③ Cijevni ventilator ERR
- ④ Osjetnik strujanja zraka LW 9
- ⑤ Električni grijač zraka ERH
- ⑥ Unutarnja rešetka LGA / LGZ
- ⑦ Temperaturni osjetnik u prostoriji FR 30 P
- ⑧ Elektronički sustav za regulaciju temperature ETL
- ⑨ Štitnik od povratnog toka AVM
- ⑩ Žaluzina AS
- ⑪ Razvodni ormarić s petostupanjskim transformatorom TR...S s petostupanjskom sklopkom ESS 20

Odsis zraka iz javnih toaleta cijevnim ventilatorom ERR

Svugdje gdje je raspoloživo malo prostora za ventilacijski sustav nude se cijevni ventilatori ERR. Zbog male montažne visine one se bez problema uklapaju u spuštene stropove. Na taj način možete jednostavno ugraditi ventilacijske kanale.

U prikazanom primjeru radijalni cijevni ventilator ERR odvodi odsisni zrak iz sustava javnog toaleta u otvoreni prostor. Prigušivač RSR u ventilacijskom odvojkju sprječava neželjeno širenje buke.

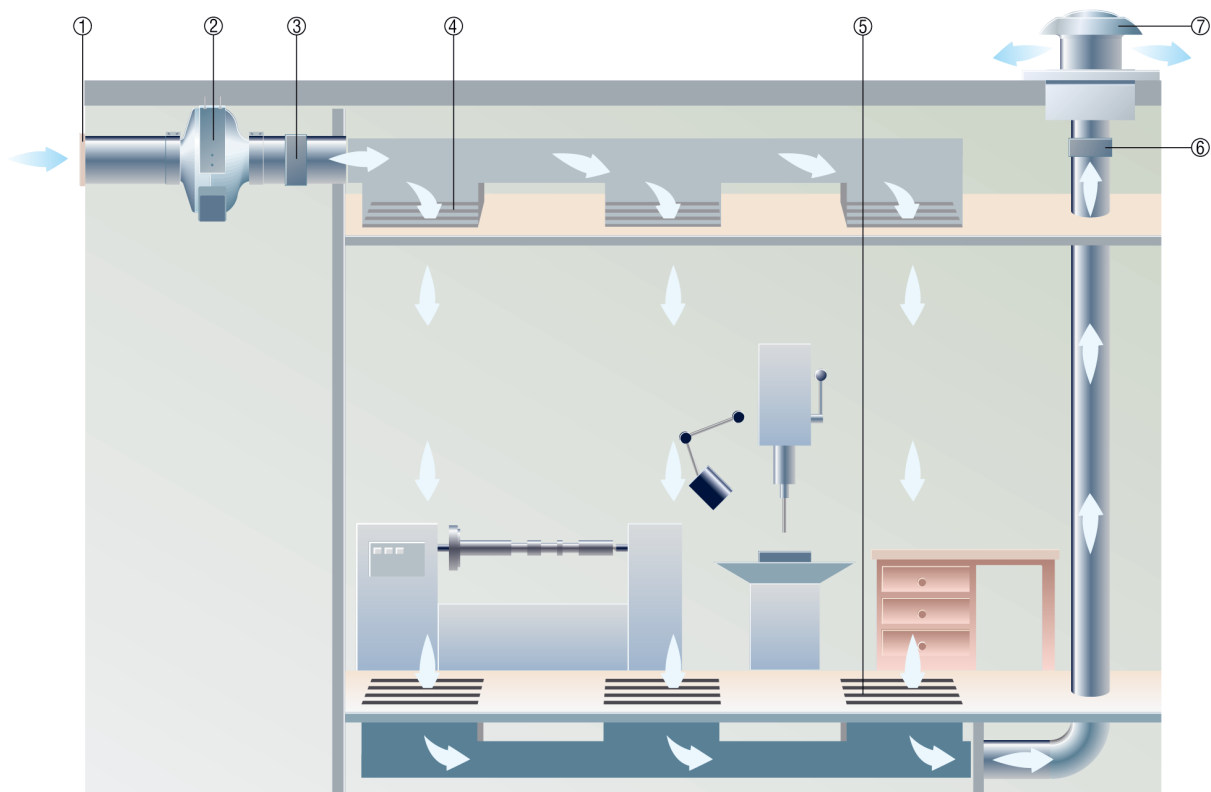
Odsisni zrak odsisava se iz disk-ventila ili ventilacijskih rešetki u stropu iznad sanitarnim instalacija. Usisni zrak automatski struji unutra kroz ventilacijsku rešetku na vratima MLK u dovoljnoj količini.



- ① Ventilacijska rešetka na vratima MLK
- ② Odsisni elementi
- ③ Cijevni sustav za odsisni zrak
- ④ Cijevni prigušivač RSR
- ⑤ Radijalni cijevni ventilator ERR
- ⑥ Vanjska rešetka/žaluzina
- ⑦ Istrošeni zrak

ERR 25/1

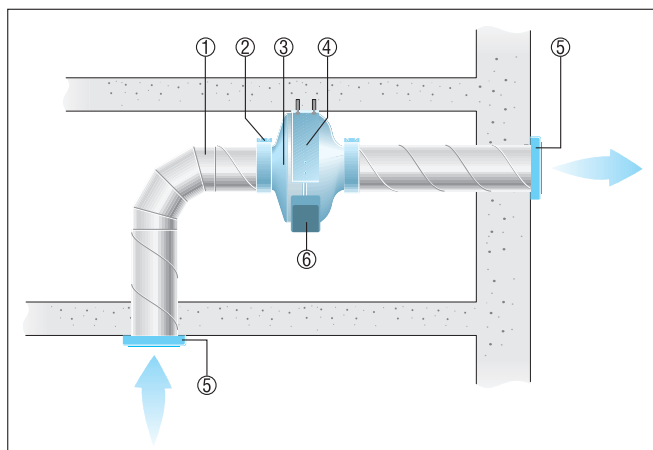
Usis i odsis zraka u radnim prostorima



- ① Vanjska rešetka MLA ili MLZ
- ② Radijalni cijevni ventilator ERR
- ③ Štitnik od povratnog toka AVM
- ④ Rešetka za usisni zrak
- ⑤ Rešetka za odsisni zrak
- ⑥ Žaluzina VE
- ⑦ Krovni ventilator DZD

Stropna montaža ERR ventilatora

- Slika prikazuje stropnu montažu ERR ventilatora unutar sustava cijevi.
- Za pričvršćivanje ventilatora upotrijebite postolje FUR.
- Pri slobodnom usisu ili odsisu upotrijebite zaštitnu rešetku SGR.

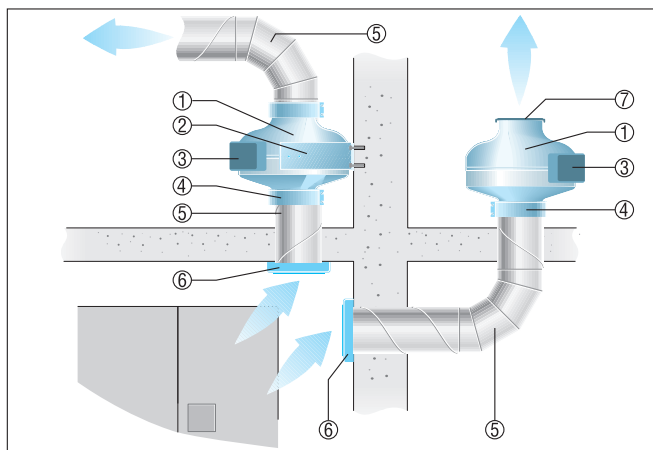


ERR 25/1

- ① Ventilacijski kanal, na mjestu ugradnje
- ② Obujmica za pričvršćivanje ELR
- ③ ERR ventilator
- ④ Postolje za montažu FUR
- ⑤ Zaštitna rešetka SG
- ⑥ Priključna kutija

Zidna montaža i slobodni odsis ERR ventilatora

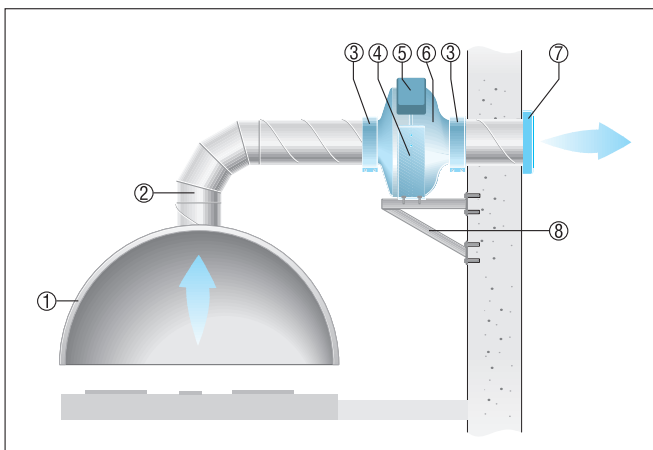
- Slika prikazuje ugradnju ERR ventilatora u unutrašnjosti sustava cijevi i na kraju vodova.
- Za pričvršćivanje ventilatora upotrijebite postolje za montažu FUR.
- Pri slobodnom usisu ili odsisu upotrijebite zaštitnu rešetku SGR.



- ① ERR ventilator
- ② Postolje za montažu FUR
- ③ Priključna kutija
- ④ Obujmica za pričvršćivanje ELR
- ⑤ Ventilacijski kanal, na mjestu ugradnje
- ⑥ Zaštitna rešetka SG
- ⑦ Zaštitna rešetka SGR

Montaža na nosač, odsis zraka preko kuhinjske nape

- Slika prikazuje konstrukciju sustava cijevi za odsis zraka preko kuhinjske nape. Ventilator se postavlja na nosač.
- Pri slobodnom ispuhivanju zraka na vanjski zid postavite vanjsku rešetku.



- ① Kuhinjska napa, na mjestu ugradnje
- ② Ventilacijski kanal, na mjestu ugradnje
- ③ Obujmica za pričvršćivanje ELR
- ④ Postolje za montažu FUR
- ⑤ Priključna kutija

ERR 25/1



- ⑥ ERR ventilator
- ⑦ Zaštitna rešetka
- ⑧ Nosač, na mjestu ugradnje