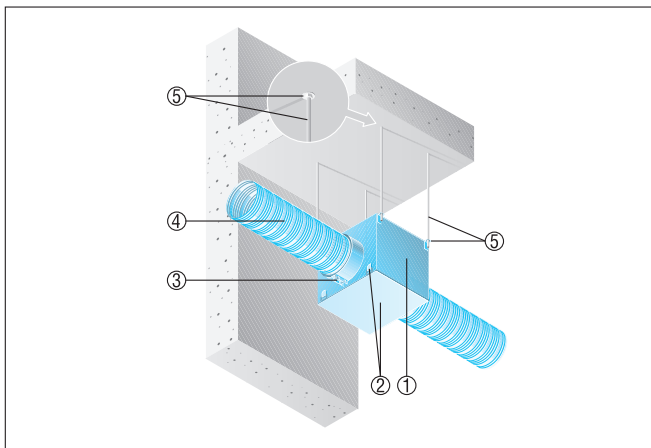


ESR 12/1

Stropna montaža s otvorom kućišta prema dolje

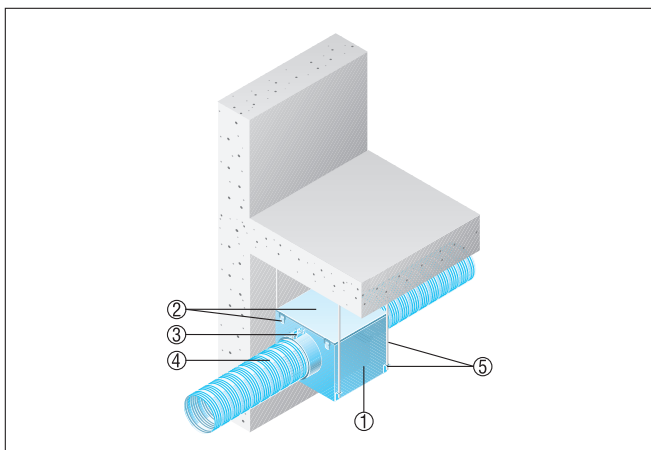
- Za pričvršćivanje ventilacijske kutije upotrijebite četiri pričvrсна elementa. Osigurajte pričvrсne elemente na mjestu ugradnje.



- ① Zvučno izolirana ventilacijska kutija ESR
- ② Poklopac kućišta sa zatvaračem
- ③ Obujmica za pričvršćivanje ELR
- ④ Ventilacijski kanal, na mjestu ugradnje
- ⑤ Pričvrсni elementi, na mjestu ugradnje

Stropna montaža s otvorom kućišta prema gore

- Za pričvršćivanje ventilacijske kutije upotrijebite četiri pričvrсна elementa. Osigurajte pričvrсne elemente na mjestu ugradnje.
- Predviđen dovoljan razmak od stropa za održavanje i čišćenje.



- ① Zvučno izolirana ventilacijska kutija ESR
- ② Poklopac kućišta sa zatvaračem
- ③ Obujmica za pričvršćivanje ELR
- ④ Ventilacijski kanal, na mjestu ugradnje
- ⑤ Pričvrсni elementi, na mjestu ugradnje