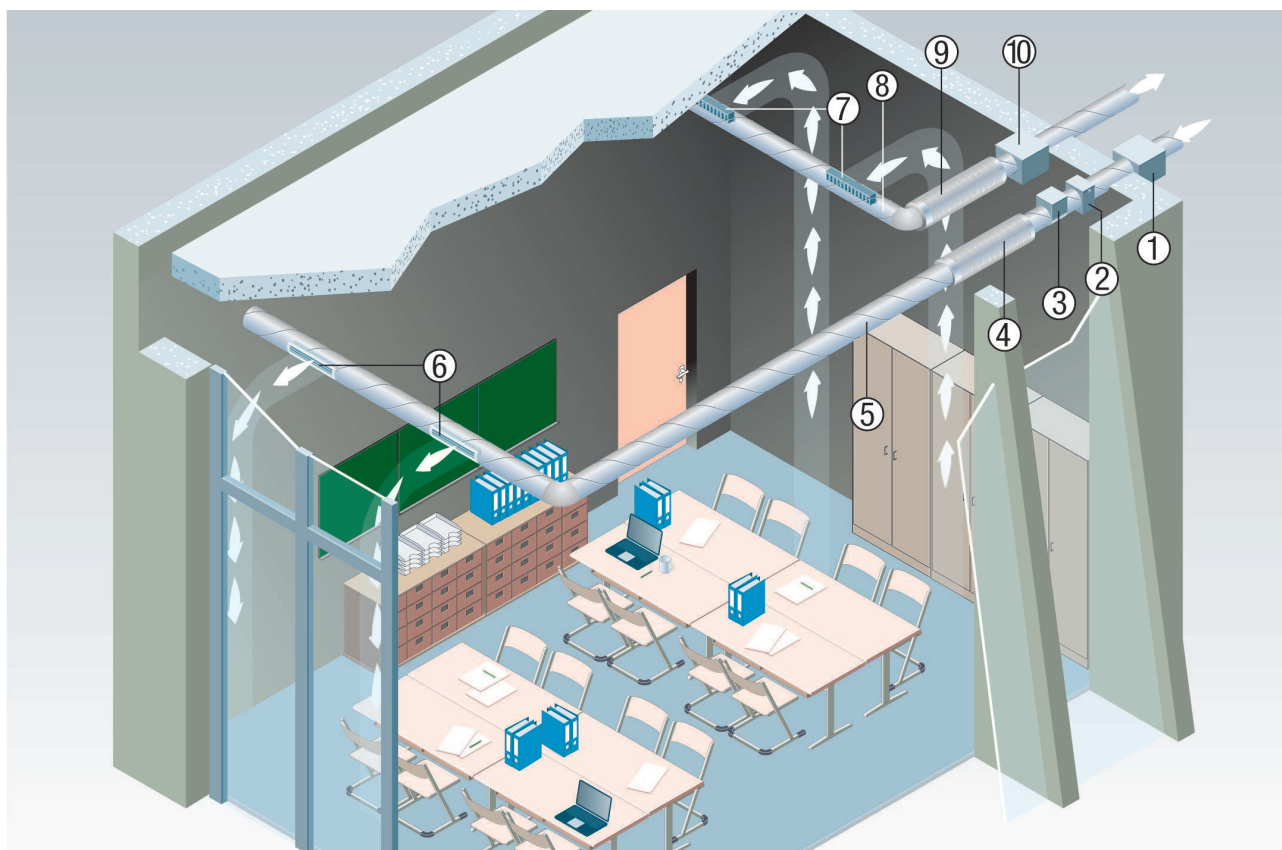


ESR 16-2

Usis i odsis zraka iz konferencijskih prostorija pomoću cijevnih ventilatora ESR EC-2

- Svugdje gdje ventilacijski sustav mora biti posebno tih nudimo zvučno izolirane ventilacijske kutije ESR EC-2. Zbog više centimetara debele zvučne izolacije od kamene vune od staklene kaširane svile posebno su prikladne za konferencijske prostorije, uredske prostorije i prostorije za razgovore. Na taj način možete ugraditi ventilacijske kutije izravno u ventilacijske odvojke ispod stropa.
- Poklopac uređaja može se bez alata otvoriti za održavanje, a također se može zakrenuti ventilator, što dodatno pojednostavljuje servisiranje.
- U prikazanom primjeru zvučno izolirana ventilacijska kutija ESR EC-2 opskrbljuje učionicu usisnim zrakom. Električni grijač zraka ERH, cijevni prigušivač RSR i unutarnja rešetka upotpunjuju odvojak za usisni zrak. Ulazi i izlazi zraka pri tome su tako raspodijeljeni preko cijele površine stropa da se postiže optimalna križna ventilacija prostorije. Preko sustava za odsisni zrak zvučno izolirana ventilacijska kutija ESR EC-2 nakon toga odvodi odsisni zrak van.

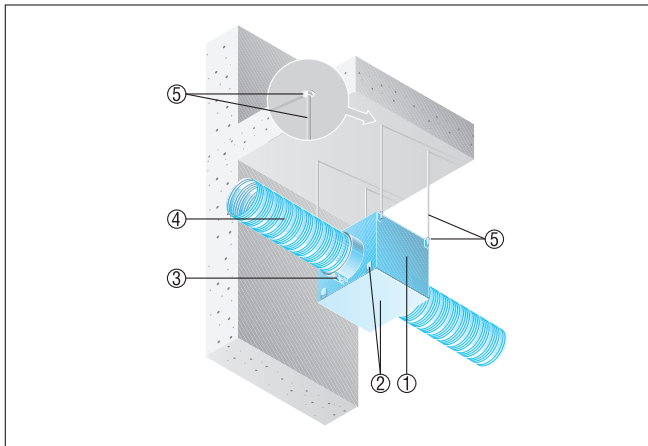


- ① Zvučno izolirana ventilacijska kutija ESR EC-2
- ② Zračni filter TFE
- ③ Električni grijač zraka ERH / DRH
- ④ Cijevni prigušivač RSR
- ⑤ Cijevni sustav za usisni zrak
- ⑥ Unutarnja rešetka za usisni zrak
- ⑦ Unutarnja rešetka za odsisni zrak
- ⑧ Cijevni sustav za odsisni zrak
- ⑨ Cijevni prigušivač RSR
- ⑩ Zvučno izolirana ventilacijska kutija ESR EC-2

Stropna montaža s otvorom kućišta prema dolje

- Za pričvršćivanje ventilacijske kutije upotrijebite četiri pričvrсна elementa. Osigurajte pričvrсна elementa na mjestu ugradnje.

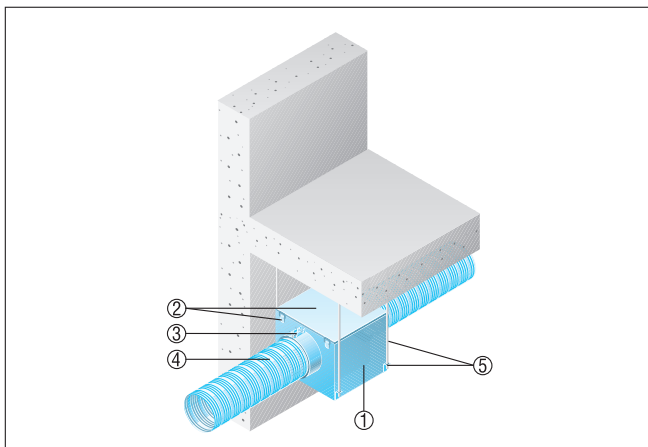
ESR 16-2



- ① Zvučno izolirana ventilacijska kutija ESR
- ② Poklopac kućišta sa zatvaračem
- ③ Obujmica za pričvršćivanje ELR
- ④ Ventilacijski kanal, na mjestu ugradnje
- ⑤ Pričvrtni elementi, na mjestu ugradnje

Stropna montaža s otvorom kućišta prema gore

- Za pričvršćivanje ventilacijske kutije upotrijebite četiri pričvrtna elementa. Osigurajte pričvrtna elementa na mjestu ugradnje.
- Predviđen dovoljan razmak od stropa za održavanje i čišćenje.



- ① Zvučno izolirana ventilacijska kutija ESR
- ② Poklopac kućišta sa zatvaračem
- ③ Obujmica za pričvršćivanje ELR
- ④ Ventilacijski kanal, na mjestu ugradnje
- ⑤ Pričvrtni elementi, na mjestu ugradnje