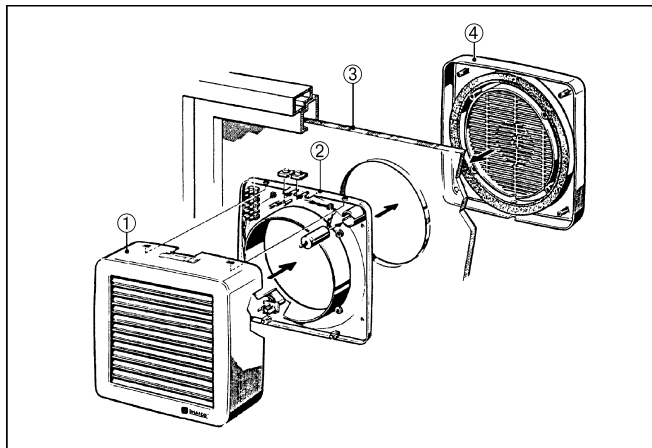


## EVR 31

### Prozorska ugradnja

Pri ugradnji ventilatora iz linija tipa EV, EVR ili EVH uzmite u obzir sljedeću napomenu:

- Osigurajte dovoljan dovod usisnog zraka za vrijeme rada ventilatora.



- ① Unutrašnje kućište
- ② Prirubnička spojnica
- ③ Staklo
- ④ Vanjska rešetka