

## EZD 30/2 B

### Krovovi od opeke

- Postolje za kosi krov SDS izrađuje se posebno za montažu na krovove od opeke.
- Pri narudžbi moraju biti poznati vrsta krovne opeke i nagib krova.



- ① Aksijalni krovni ventilator EZD, DZD
- ② Postolje za kosi krov SDS

### Korugirani ili trapezoidni krovovi

- Postolje za korugirani i trapezoidni krov SOWT prikladno je za montažu na sve oblike trapezoidnih i korugiranih krovova.
- Pri narudžbi mora biti poznat nagib krova.

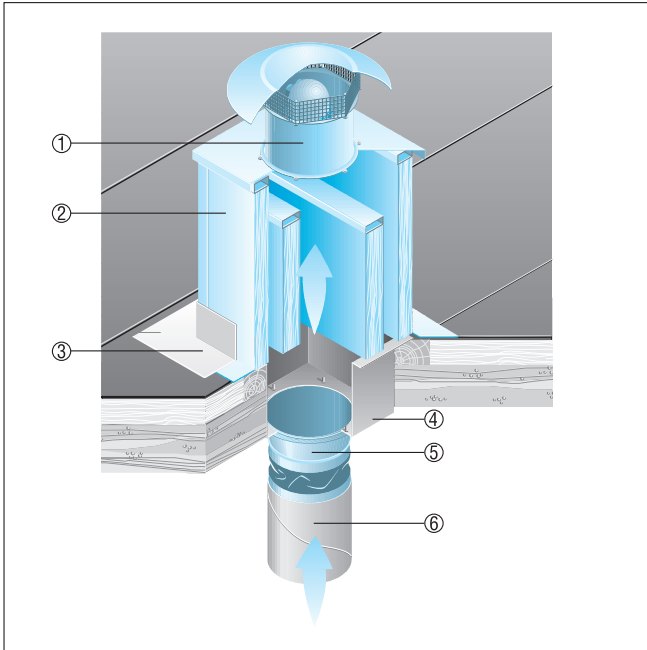


- ① Aksijalni krovni ventilator EZD ili DZD
- ② Postolje za korugirani i trapezoidni krov SOWT
- ③ Krovni spoj, na mjestu ugradnje

## EZD 30/2 B

### Ravni krovovi

- Za ventilatore EZD i DZD preporučujemo primjenu prigušivača postolja SD.
- Postolje s prigušivačem SD osigurava prigušivanje buke na strani usisa.



- ① Aksijalni krovni ventilator EZD, DZD
- ② Postolje s prigušivačem SD
- ③ Krovni spoj, na mjestu ugradnje
- ④ Prijelazna postolja, na mjestu ugradnje
- ⑤ Elastična fleksibilna spojnica ELA
- ⑥ Ventilacijski kanal, na mjestu ugradnje